



ESPAÑOL

VOLTÍMETRO/AMPERÍMETRO DC / AC (TRMS)

MANUAL TÉCNICO 2/30

FRANÇAIS

VOLTMÈTRE/AMPÈREMÈTRE DC / AC (TRMS)

MANUEL UTILISATEUR31/59

ENGLISH

VOLTMETER/AMMETER DC / AC (TRMS)

USER MANUAL60/88



INDICE

Introducción al modelo Micra E	4
Consideraciones generales de seguridad.....	4
Mantenimiento.....	5
Garantía	5
Instrucciones para el reciclado.....	5
Como empezar	6
Dimensiones y montaje	6
Como entrar en modo programación	7
Alimentación y conectores	8
Vista frontal del instrumento.....	9
Programación entrada	9
Conexión entrada voltios AC/DC.....	10
Conexión entrada amperios directos AC/DC.....	10
Conexión entrada 200mA AC/DC.....	11
Conexión transformador de intensidad AC	11
Conexión shunt 50, 60, 100mV AC/DC.....	12
Programación del display.....	13
Escalado.....	13
Menus configuración display	14
Funciones por teclado	15
Funciones por conector	16
Diagrama de funciones lógicas.....	16
Tabla de funciones programables.....	17
Programación de las funciones lógicas.....	17
Bloqueo de la programación por software.....	18
Diagrama del menú de seguridad.....	18/19

INDICE

Opciones de salida	20
Salida setpoints.....	21
Instalación setpoints	22
Conexionado setpoints	22
Especificaciones técnicas setpoints.....	23
Diagrama menú setpoints.....	23
Acceso directo a los valores de setpoint.....	23
Salida RS2 / RS4.....	24
Diagrama menú RS	24
Protocolo ASCII	25
Protocolo ISO1745	25/26/27
Salida analógica	28
Especificaciones técnicas salida analógica.....	29
Diagrama menú salida analógica	29
Especificaciones técnicas Micra-E	30

INFORMACIÓN GENERAL

Este manual no constituye un contrato o compromiso por parte de Diseños y Tecnología, S.A. Toda la información contenida en este documento está sujeta a cambios sin previo aviso.

Introducción al modelo Micra-E

El modelo MICRA-E de la SERIE KOSMOS es un indicador digital multifunción que permite al usuario la configuración de la etapa de entrada para ser utilizado según se programe como:

- VOLTÍMETRO DE CONTINUA
- VOLTÍMETRO DE ALTERNA (TRMS)
- AMPERÍMETRO DE CONTINUA
- AMPERÍMETRO DE ALTERNA (TRMS)

El instrumento básico es un conjunto compuesto por la placa base, el **display tricolor programable** y la fuente de alimentación.

Las funciones del instrumento básico comprenden la visualización de la variable de entrada, así como hold a distancia, lectura y memorización de valores máximo y mínimo (pico/ valle), además de numerosas funciones lógicas programables.

Los instrumentos modelo MICRA-E pueden además incorporar las siguientes opciones de **salida**:

COMUNICACIÓN

RS2 Serie RS232C

RS4 Serie RS485

CONTROL

NMA Analógica 4-20mA

NMV Analógica 0-10V

2RE 2 Relés SPDT 8A

4RE 4 Relés SPST 5A

4OP 4 Salidas NPN

4OPP 4 Salidas PNP

Todas las salidas están optoaisladas respecto de la señal de entrada y de la alimentación general.

Consideraciones generales de seguridad

Todas las indicaciones e instrucciones de instalación y manipulación que aparecen en este manual deben tenerse en cuenta para garantizar la seguridad personal y prevenir daños sobre este equipo o sobre los equipos que puedan conectarse a ellos.

La seguridad de cualquier sistema incorporado a estos equipos es responsabilidad del montador del sistema.

Si los equipos son utilizados de manera diferente a la prevista por el fabricante en este manual, la protección proporcionada por los mismos puede verse comprometida.

Identificación de símbolos



ATENCIÓN: Posibilidad de peligro.

Leer completamente las instrucciones relacionadas cuando aparezca este símbolo con el fin de conocer la naturaleza del peligro potencial y las acciones a tomar para evitarlo.



ATENCIÓN: Posibilidad de choque eléctrico.



Equipo protegido por aislamiento doble o aislamiento reforzado

MANTENIMIENTO

Para garantizar la precisión del instrumento, es aconsejable verificar el cumplimiento de la misma de acuerdo con las especificaciones técnicas presentes en este manual, realizando calibraciones en periodos de tiempo regulares que se fijarán de acuerdo a los criterios de utilización de cada aplicación.

La calibración o ajuste del instrumento deberá realizarse por un Laboratorio Acreditado ó directamente por el Fabricante.

La reparación del equipo deberá ser llevada a cabo únicamente por el fabricante o por personal autorizado por el mismo.

Para la limpieza del frontal del equipo bastará únicamente con frontarlo con un paño empapado en agua jabonosa neutra. **NO UTILIZAR DISOLVENTES!**

GARANTÍA



Los instrumentos están garantizados contra cualquier defecto de fabricación o fallo de materiales por un periodo de 5 AÑOS desde la fecha de su adquisición.

En caso de observar algún defecto o avería en la utilización normal del instrumento durante el periodo de garantía, diríjase al distribuidor donde fue comprado quien le dará instrucciones oportunas.

Esta garantía no podrá ser aplicada en caso de uso indebido, conexionado o manipulación erróneos por parte del comprador.

El alcance de esta garantía se limita a la reparación del aparato declinando el fabricante cualquier otra responsabilidad que pudiera reclamarse por incidencias o daños producidos a causa del mal funcionamiento del instrumento.

Instrucciones para el reciclado



Este aparato electrónico se engloba dentro del ámbito de aplicación de la Directiva **2002/96/CE** y como tal, está debidamente marcado con el símbolo que hace referencia a la recogida selectiva de aparatos eléctricos que indica que al final de su vida útil, usted como usuario, no puede deshacerse de él como un residuo urbano normal.

Para proteger el medio ambiente y de acuerdo con la legislación europea sobre residuos eléctricos y electrónicos de aparatos puestos en el mercado con posterioridad al 13.08.2005, el usuario puede devolverlo, sin coste alguno, al lugar donde fué adquirido para que de esta forma se proceda a su tratamiento y reciclado controlados.

Cómo empezar

Contenido del embalaje

- Quick start del instrumento.
- El instrumento de medida digital MICRA-E.
- Accesorios para montaje en panel (junta de estanqueidad y pinzas de sujeción).
- Accesorios de conexionado (conectores enchufables y teclas de accionamiento).
- Etiqueta de conexionado incorporada a la caja del instrumento MICRA-E.
- 4 Conjuntos de etiquetas con unidades de ingeniería.

Instrucciones de programación

El instrumento dispone de un software que a través de su teclado permite acceder a unos menús de programación independientes para configurar la entrada, el display y las funciones lógicas. Si se instalan opciones adicionales (las salidas de comunicaciones, la salida analógica y la salida de relés), una vez reconocidas por el instrumento, activan su propio software de programación.

La programación puede también realizarse a través de un PC mediante el software gratuito en nuestra web www.ditel.es siempre que el instrumento tenga instalada una opción de comunicación, RS2 ó RS4.

Bloqueo de programación

El bloqueo de la programación se realiza enteramente por software pudiendo bloquearse en su totalidad o por módulos de parámetros.

El instrumento se suministra con la programación desbloqueada, dando acceso a todos los niveles de programación.

Anotar y guardar el código de seguridad.

DIMENSIONES y MONTAJE

En la figura se muestra la colocación de las distintas opciones de salida.

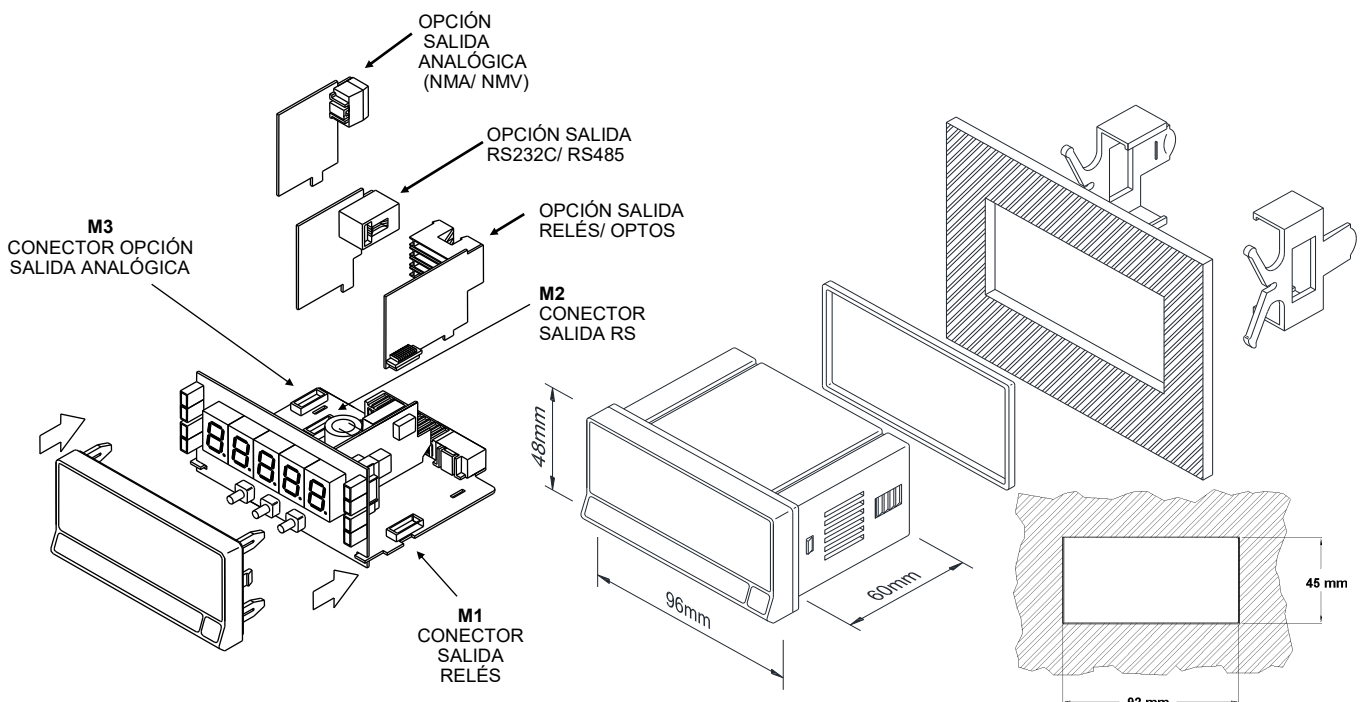
Las opciones **2RE**, **4RE**, **4OP** y **4OPP** son alternativas y sólo puede alojarse una de ellas en el conector M1.

Las opciones **RS2** y **RS4** también son alternativas, y sólo puede montarse una de ellas en el conector M2


La opción **NMA** ó **NMV** también son alternativas, y sólo puede montarse una de ellas en el conector M3.

Pueden estar presentes y operar de forma simultánea hasta 3 opciones de salida:


- 4-20mA ó 0-10V (sólo una)
- RS232C ó RS485 (sólo una)
- 2 RELES, 4 RELES ó 4 OPTOS (sólo una).





Como entrar en modo programación

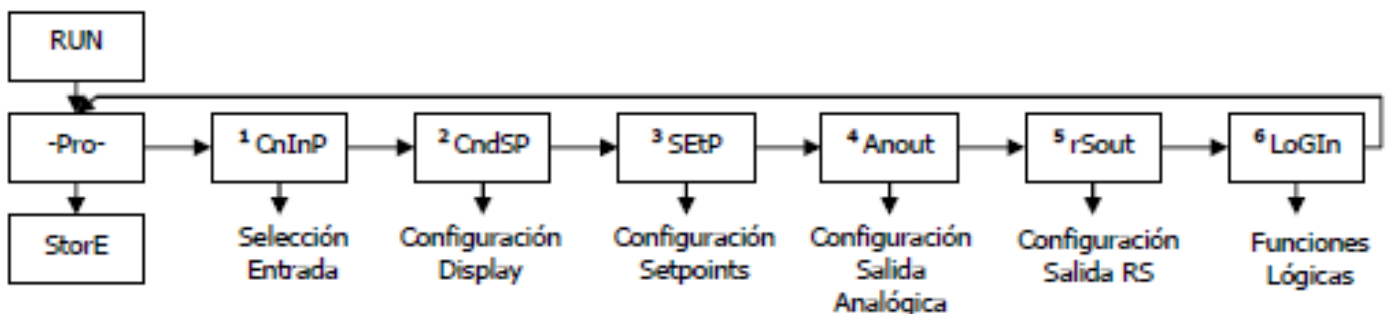
Primero, conectar el instrumento a la alimentación correspondiente según modelo, automáticamente, se realizará un test de display y se visualizará la versión de software, luego el instrumento se situará en el modo de trabajo. Segundo, presionar la tecla  para entrar en el modo de programación, en el display aparecerá la indicación "-Pro-".

Cómo guardar los parámetros de programación

Si queremos guardar los cambios que hemos realizado en la programación, debemos completar la programación de todos los parámetros contenidos en la rutina en que nos hallemos. En el último paso de la rutina, al presionar la tecla , aparecerá "StorE" durante unos segundos, mientras se guardan todos los datos en memoria. Luego el instrumento volverá a estar en el modo de trabajo.

Cómo está organizada la rutina de programación

El software de programación esta formado por una serie de menús y submenús organizados jerárquicamente. En la figura adjunta, a partir de la indicación "-Pro-", pulsar repetidamente  para acceder a los menús de programación. Los módulos 3, 4 y 5 sólo aparecerán si está instalada la opción de setpoints, salida analógica, o RS, respectivamente. Seleccionando un menú, el acceso a los diferentes submenús de programación se realiza mediante la tecla .





Acceder a los datos de programación

Gracias a su estructura en árbol, las rutinas de programación permiten acceder al cambio de un parámetro sin necesidad de recorrer la lista completa.

Avanzar en la programación

El avance a través de las rutinas de programación se realiza por pulsaciones de la tecla .

En general, las operaciones a realizar en cada paso serán pulsar  un cierto número de veces para seleccionar una opción y pulsar  para validar el cambio y avanzar a la siguiente fase de programa. Los valores numéricos se programan dígito a dígito como se explica en el párrafo siguiente

Programar valores numéricos

Cuando el parámetro consiste en un valor numérico, el display pondrá en intermitencia el primero de los dígitos a programar. El método para introducir un valor es el siguiente:


Seleccionar dígito: Pulsando sucesivamente la tecla  nos desplazamos de izquierda a derecha por todos los dígitos del display.

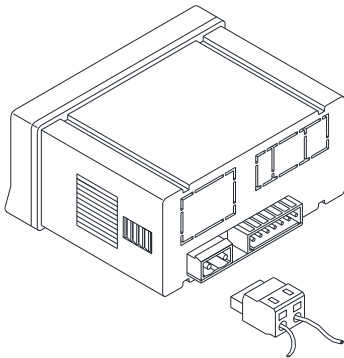
Cambiar el valor de un dígito: Pulsar repetidamente la tecla  para incrementar el valor del dígito en intermitencia hasta que tome el valor deseado.

El signo menos se programa según el tipo de variable. Una variable que representa el valor de una entrada podrá tomar un valor en el rango -19999 a 19999, sin tener en cuenta el punto decimal. Al variar el primer dígito, este mostrará los valores de (-1), (-), (0), (1).

Una variable que representa un valor de display podrá tomar un valor en el rango -19999 a 19999, sin tener en cuenta tampoco el punto decimal. En este caso, el primer dígito muestra (-1), (-), (0), (1).

Seleccionar una opción de una lista

Cuando el parámetro consiste en una opción a escoger de entre una lista, la tecla  nos permitirá desplazarse a través de la lista de parámetros hasta que aparezca la opción deseada.

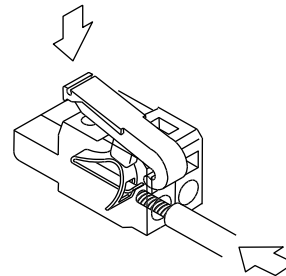
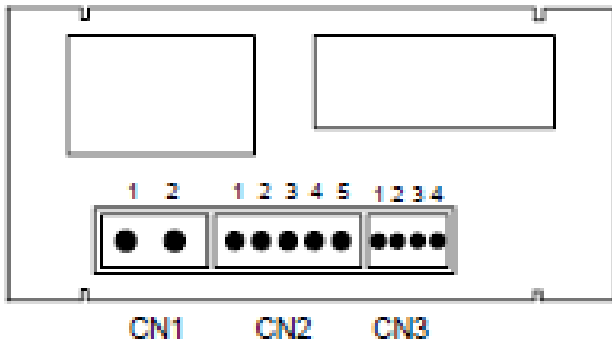
ALIMENTACIÓN Y CONECTORES


ATENCIÓN: Si no se respetan estas instrucciones, la protección contra sobre tensiones no está garantizada.

- Para garantizar la compatibilidad electromagnética deberán tenerse en cuenta las siguientes recomendaciones:
- Los cables de alimentación deberán estar separados de los cables de señal y *nunca* se instalarán en la misma conducción.
 - Los cables de señal deben de ser blindados y conectar el blindaje a tierra
 - La sección de los cables debe de ser $\geq 0.25 \text{ mm}^2$

INSTALACIÓN

Para cumplir los requisitos de la norma EN61010-1, en equipos permanentemente conectados a la red, es obligatoria la instalación de un magnetotérmico o disyuntor en las proximidades del equipo que sea fácilmente accesible para el operador y que este marcado como dispositivo de protección.

ESPAÑOL

CONEXIONADO y RANGO ALIMENTACIÓN

MICRA-E
85 V – 265 V AC 50/ 60 Hz ó 100 – 300 V DC
MICRA-E6
22 – 53 V AC 50/ 60 Hz ó 10,5 - 70 V DC

Borne 1: Línea
Borne 2: Neutro

NOTA: Cuando la alimentación es DC (continua) es indistinta la polaridad en el conector CN1

CONECTORES

CN1 Para efectuar las conexiones, pelar el cable dejando entre 7 y 10 mm al aire e introducirlo en el terminal adecuado presionando la tecla para abrir la pinza interior según se indica en las figuras.
Los terminales de las regletas admiten cables de sección comprendida entre 0.08 mm^2 y 2.5 mm^2 (AWG 28 ÷ 12).

CN2 y CN3 Para efectuar las conexiones, pelar el cable dejando entre 5 y 6 mm al aire e introducirlo en el terminal adecuado presionando la tecla para abrir la pinza interior según se indica en las figuras.

CN2 Los terminales de las regletas admiten cables de sección comprendida entre 0.08 mm^2 y 1.5 mm^2 (AWG 28 ÷ 14).

CN3 Los terminales de las regletas admiten cables de sección comprendida entre 0.08 mm^2 y 0.5 mm^2 (AWG 28 ÷ 20).

ATENCIÓN: MICRA-E CONEXIONADO ENTRADA SEÑAL AC

Antes de conectar los cables de señal, debe verificarse que el tipo de señal y el rango de entrada son adecuados.



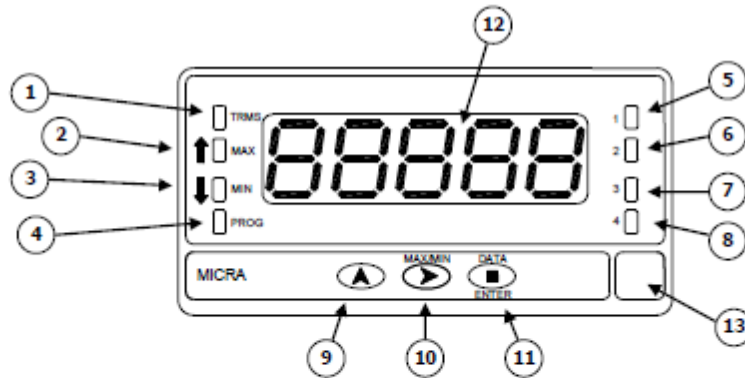
PRECAUCIÓN : Conectar solamente un rango de señal de entrada. Niveles de señal peligrosos pueden estar presentes en las entradas no utilizadas.

PRECAUCIÓN : El nivel de aislamiento de la entrada común del instrumento con respecto al común de las cartas opción y al común de las entradas lógicas (si se utilizan) es de 250Vrms y de 500Vrms con respecto a la alimentación.

PRECAUCIÓN :


1. Donde sea posible, conecte el lado neutro de la señal (incluyendo shunts para corriente) a la entrada común del instrumento. Si la señal de entrada está suministrada por un circuito activo, conectar la baja impedancia (generalmente el común del circuito) a la entrada de señal común del instrumento (PIN1 CN2).
2. Para monitorización de líneas fase-fase donde no exista un neutro, o para cualquier otra señal en la que el nivel de voltaje de aislamiento sea excedido, debe ser usado un transformador de aislamiento. El común de entrada del instrumento debe ser referenciado a tierra por seguridad.
3. Cuando se mida la corriente de línea, es altamente recomendado utilizar un transformador. Si se utiliza un shunt externo, insertar el shunt en el retorno de línea al neutro. Si el voltaje de aislamiento se excede, es necesario el uso de un transformador.

VISTA FRONTAL DEL INSTRUMENTO

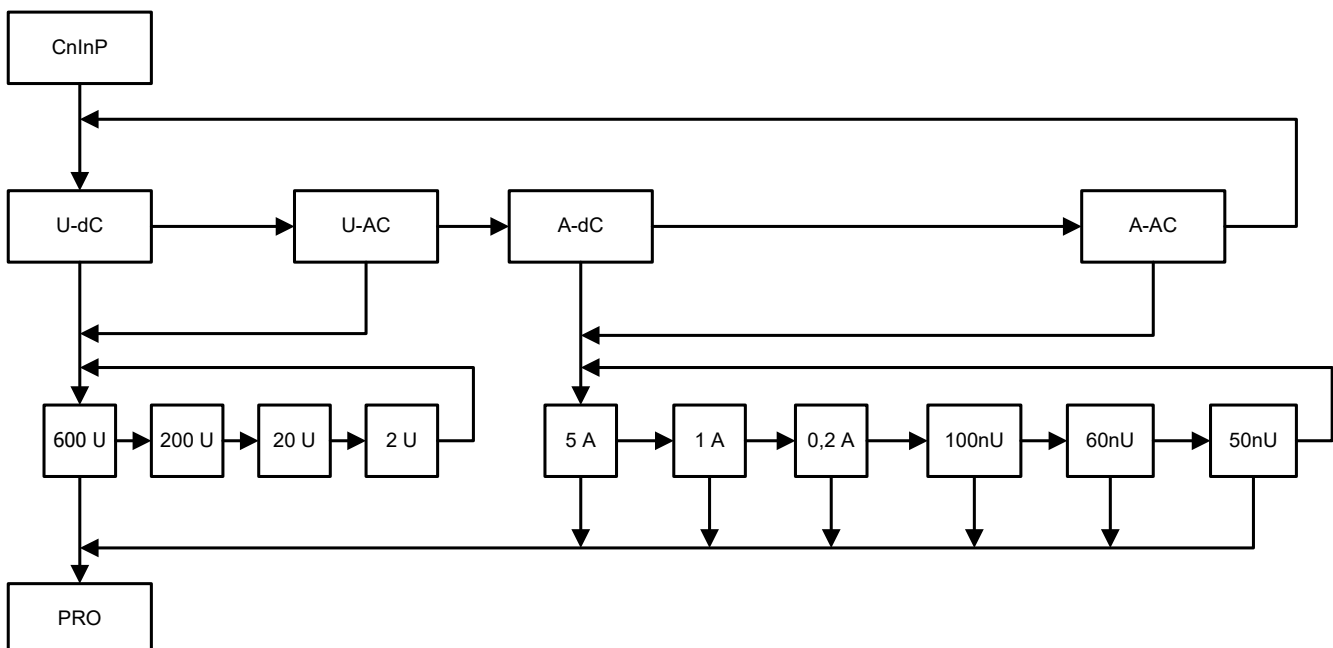


-Pro-	
1	No se activa
2	No se activa
3	No se activa
4	Indica está en modo Pro
5	Indica programación SET 1
6	Indica programación SET 2
7	Indica programación SET 3
8	Indica programación SET 4
9	Tecla que permite modificar el valor numérico
10	Tecla que desplaza el dígito intermitente
11	Tecla que avanza en la programación
12	Display tricolor
13	Etiqueta unidad de ingeniería

Run	
1	Indicación medición en AC (TRMS)
2	El valor en display corresponde al máximo
3	El valor en display corresponde al mínimo
4	No se activa
5	Indica SET 1 activado
6	Indica SET 2 activado
7	Indica SET 3 activado
8	Indica SET 4 activado
9	Tecla acceso directo a programación valor SETPOINTS
10	Tecla que permite visualizar el valor MAX y MIN
11	Tecla que permite ir a la Programación
12	Display tricolor
13	Etiqueta unidad de ingeniería

PROGRAMACIÓN ENTRADA

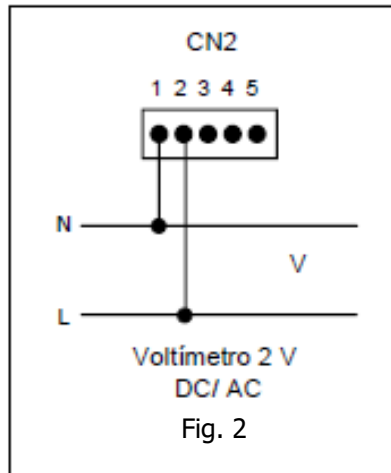
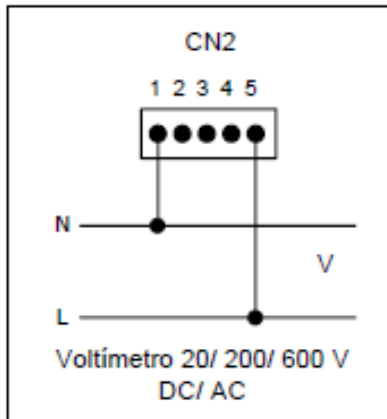
La figura adjunta muestra el menú de configuración de entrada (CnInP). Dispone de cuatro submenús, correspondientes a la programación de los diferentes tipos de entrada: Voltios DC, Voltios AC, Amperios DC, Amperios AC. Una vez decidido el tipo de señal, debe seleccionarse el rango. Normalmente los rangos 100, 60, 50 mV (nU) corresponden a las señales que provienen de shunts.



CONEXIÓN ENTRADA VOLTIOS DC / AC

Nota: TENSIÓN MÁXIMA APLICABLE 600 V DC/ AC

Si el rango de entrada no supera los 2 V puede utilizarle la entrada específica de 2 V con el conexionado de la figura 2



Descripción CN2

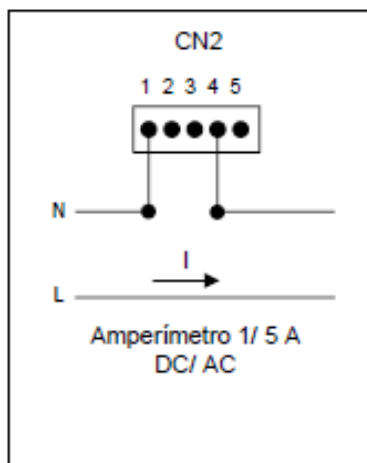
- PIN 1 = COMÚN
- PIN 2 = SHUNT/ 2 V
- PIN 3 = 200 mA
- PIN 4 = 1A/ 5A
- PIN 5 = 20/ 200/ 600 V



Leer recomendaciones en pagina 8

ESPAÑOL

CONEXION ENTRADA 1A o 5A DIRECTOS



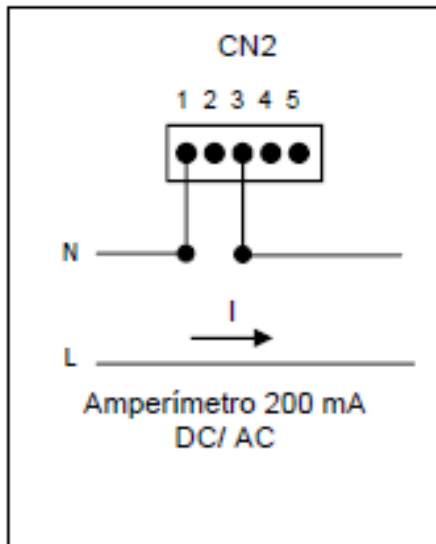
Descripción CN2

- PIN 1 = COMÚN
- PIN 2 = SHUNT/ 2 V
- PIN 3 = 200 mA
- PIN 4 = 1A / 5A
- PIN 5 = 20/ 200/ 600 V



Leer recomendaciones en pagina 8

CONEXIÓN ENTRADA 200 mA



Descripción CN2

- PIN 1 = COMÚN
- PIN 2 = SHUNT/ 2 V
- PIN 3 = 200 mA
- PIN 4 = 1A /5A
- PIN 5 = 20/ 200/ 600 V

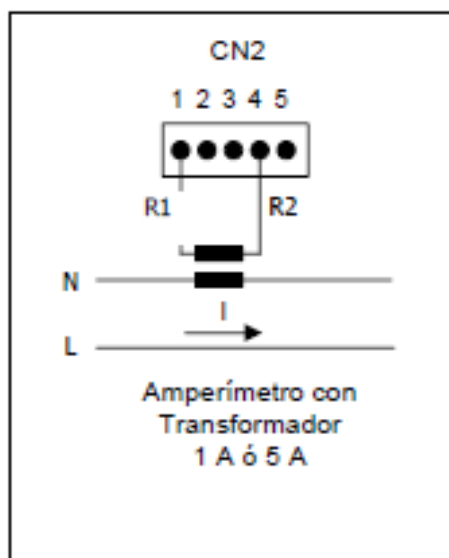
Leer recomendaciones en pagina 8



CONEXIÓN TRANSFORMADOR DE INTENSIDAD

MUY IMPORTANTE : Los cables de conexión entre el transformador y el instrumento deberán **ser lo mas cortos posible** y su sección tal que la resistencia total del circuito multiplicada por la intensidad máxima al cuadrado no supere la potencia en VA del transformador de intensidad, en otro caso se tendrá un **pérdida de linealidad** en la medida.

Ejemplo: Con un transformador de 100A/5A de 2VA, la máxima resistencia para no afectar la medida es de: $2VA / 25 = 0.08\Omega$, si le restamos el valor del shunt interno que es de 0.014Ω nos quedan 0.066Ω que /2 nos da 0.033Ω máximo para cada hilo del transformador al instrumento.



Descripción CN2

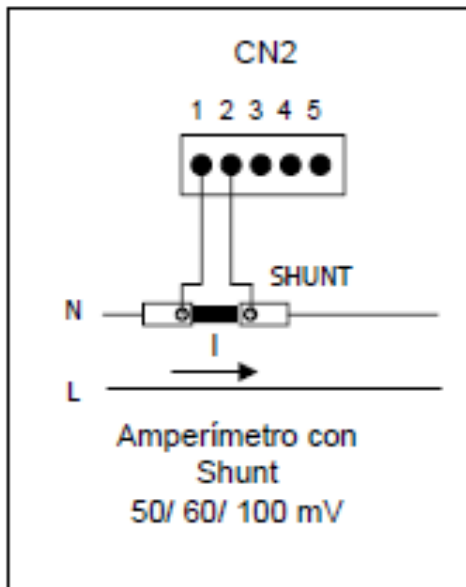
- PIN 1 = COMÚN
- PIN 2 = SHUNT/ 2 V
- PIN 3 = 200 mA
- PIN 4 = 1A /5A
- PIN 5 = 20/ 200/ 600 V

Leer recomendaciones en pagina 8



CONEXIÓN SHUNT 50, 60, 100 mV AC/DC

NOTA : Se recomienda trenzar los cables de conexión del shunt al instrumento para evitar al máximo la captación de interferencias.



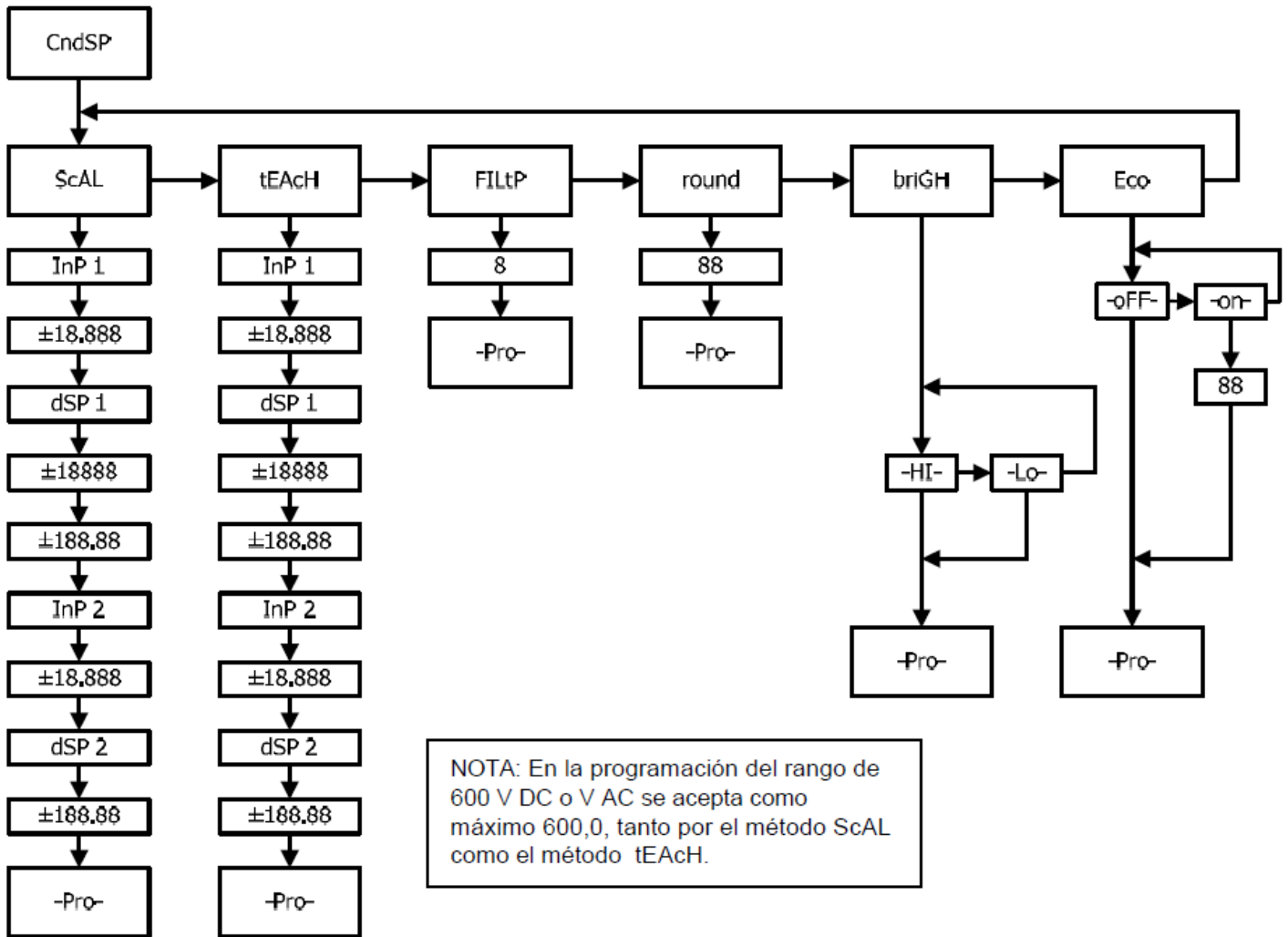
Descripción CN2

- PIN 1 = COMÚN
- PIN 2 = SHUNT/ 2 V
- PIN 3 = 200 mA
- PIN 4 = 1A /5A
- PIN 5 = 20/ 200/ 600 V



Leer recomendaciones en pagina 8

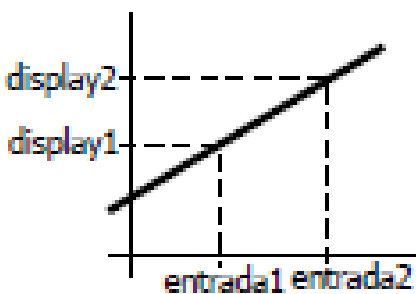
PROGRAMACIÓN DEL DISPLAY



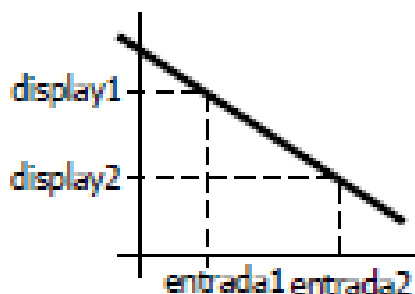
ESPAÑOL

ESCALA

escala directa



escala inversa



En el MICRA-E se consigue programando dos coordenadas (entrada1, display1) y (entrada2, display2), entre las cuales se establece una relación lineal donde a cada valor de la señal de entrada le corresponde un valor de display. La relación puede ser directa o inversa. Para tener mayor precisión en la medida, los puntos 1 y 2 deberían situarse aproximadamente en los dos extremos del proceso.

MENUS CONFIGURACIÓN DISPLAY

Método SCAL

Los valores de entrada y de display se programan de forma manual. Este método es adecuado cuando se conoce el valor de la señal que entrega el transductor en cada punto del proceso.

Método tEACH

Los valores de entrada se introducen directamente de la señal presente en el conector de entrada en el momento de programar cada punto. Los valores de display se programan de forma manual.

Este método es adecuado cuando es posible llevar el proceso a las condiciones de cada uno de los puntos a programar.

Programación de los puntos de ESCALA

Rango programable


- 19999 a 19999

Puntos de display

- 19999 a 19999


Punto decimal programable

0 0.0 0.00 0.000 0.0000

Accesible desde el menú SCAL o tEACH, a continuación del primer punto de display. Una vez accedamos al mismo, comenzará a parpadear en su posición actual y mediante la tecla  se podrá desplazar a una nueva posición. Afectará además de a los puntos de display, al valor de los setpoints y al valor de los puntos de escalado de la salida analógica, en caso de que la opción correspondiente esté instalada.


Filtro P

0 a 9

Filtro de media ponderada. El valor será modificado mediante la tecla . Este parámetro fijará en orden inverso la frecuencia de corte del filtro paso baja, estando el filtro desactivado para el valor 0.

Redondeo

01 05 10

Tomará cada uno de los valores a pulsación consecutiva de la tecla . Con 01 no habrá redondeo, 05 redondeará el valor del display a 0 ó 5, y con 10 redondeará a 0 ó 10.

Brillo

Hi Lo

Selección nivel de brillo del display.

Hi: brillo elevado

Lo: brillo normal

Es posible tanto para el modo **RUN** como para **PRO**, seleccionar el color de display entre verde, rojo o ámbar.

Eco

On OFF

Permite escoger un funcionamiento con un ahorro de hasta un **45 % de energía***

on: al cabo de un tiempo programable sin pulsar ninguna tecla, el display se apaga quedando sólo el punto decimal de la derecha en intermitente; todas las funciones permanecen activas. Pulsando cualquier tecla se activa nuevamente el display.

oFF: desactiva la función

El tiempo de espera para apagar el display es configurable de 1 a 99 minutos.


(*Medido a 230 V AC alimentación, display 100.00, color ámbar y sin opciones.)

FUNCIONES POR TECLADO


Mediante el teclado se pueden controlar diversas funciones que tendrán distintas acciones dependiendo del modo de funcionamiento del instrumento:

En modo -RUN-:

Función MAX/MIN

Se produce tras la pulsación simple de la tecla . Desde el modo normal de lectura, una pulsación muestra el valor máximo leído por el instrumento desde que se le suministro alimentación por última vez, si no se ha hecho después un RESET MAX/MIN, a su vez iluminará el led MAX. Una segunda pulsación muestra el valor mínimo en las mismas condiciones que el anterior, con la consiguiente indicación de mínimo con el led MIN. Una tercera pulsación lleva al instrumento otra vez al modo normal de lectura.

Función RESET MAX/MIN

La pulsación continuada durante 3 segundos de la tecla , mientras el instrumento muestra el valor de pico (MAX), producirá un reset del mismo. Resetea el valor de mínimo si la misma acción se efectúa mientras muestra el valle (MIN).

Función ENTER3s (BLOQUEO PROGRAMACIÓN)

Si en modo RUN se mantiene la tecla ENTER pulsada durante 3 segundos, el instrumento mostrará la indicación Code, y a continuación 0000, permitiendo que el usuario introduzca el código de seguridad. Si el código introducido es erróneo, el instrumento volverá a modo RUN, si es correcto, entrará en el menú de seguridad.

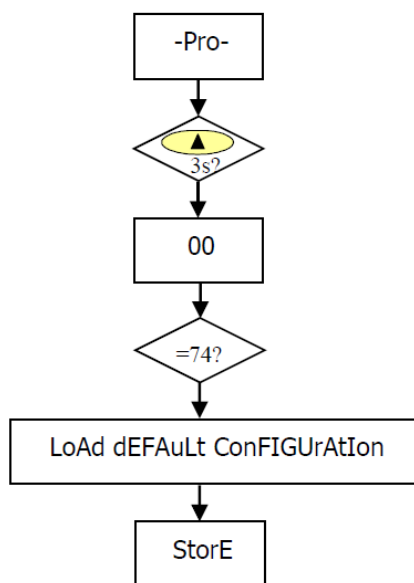
Función ENTER

Una pulsación de la tecla  llevará al instrumento al modo -Prog-

En modo -Prog-:

TECLA  3s (RECUPERACIÓN PROGRAMACIÓN DE FÁBRICA)

Permite la entrada de un código de acceso al reset de los parámetros de configuración, dicho código es el 74. Al introducirlo el instrumento muestra la leyenda LoAdIng dEFAuLt ConFIGUrAtIon, a continuación StorE, lo que significa que han quedado almacenados en la memoria no volátil del mismo.



Configuración de fábrica

ENTRADA: 600 VDC

DISPLAY

Entrada 1: 0000.0 Display 1: 0000.0

Entrada 2: 0600.0 Display 2: 0600.0

Filtro P: 0

Redondeo: 01

Brillo: Alto

Eco : oFF

COLORES DISPLAY

Modo Run: Verde, Modo Prog.: Naranja

SETPOINTS

Setpoint 1: 0100.0, Setpoint 2: 0200.0

Setpoint 3: 0300.0, Setpoint 4: 0400.0

Modo: HI

Dly: 00.0

Color Alarma: No Cambio

CONFIGURACIÓN SALIDA ANALÓGICA

Display HI: 1000.0


Display LO: 0000.0

FUNCIONES LÓGICAS

PIN 2=función 3, PIN 3=función 4 y PIN 4=función 6

ACCESO DIRECTO SETPOINTS – TECLA 

Ahora, en caso de tener instalada alguna de las opciones **2RE, 4RE, 4OP, 4OPP**, el instrumento pasa al acceso

directo a la programación del valor de los setpoints, pasando mediante la tecla  secuencialmente por cada uno de los valores de los setpoints disponibles según la opción instalada.

FUNCIONES POR CONECTOR

El conector CN3 consta de 3 entradas opto-acopladas que se activan mediante contactos o niveles lógicos provenientes de una electrónica externa. Por lo tanto, se pueden añadir tres funciones más, a las ya existentes por teclado. Cada función está asociada a un pin (PIN 2, PIN 3 y PIN 4) que se activa aplicando un nivel bajo, en cada uno, respecto al PIN 1 o COMÚN. La asociación se realiza mediante la programación de un número del 0 al 16 correspondiente a una de las funciones listadas en la siguiente tabla.

Configuración de fábrica

La programación de las funciones del conector CN3 sale de fábrica con las mismas funciones PICO, VALLE realizables por teclado y además incorpora la función HOLD.

Cuando se efectúa un HOLD, el valor de display permanece congelado mientras el pin correspondiente este activado. El estado de HOLD, no afecta al funcionamiento interno del instrumento ni a las salidas de setpoint y analógica.

CN3 : CONFIGURACIÓN DE FÁBRICA

PIN (INPUT)	Función	Número
PIN 1	COMÚN	
PIN 2 (INP-1)	PICO	Función nº 3
PIN 3 (INP-2)	VALLE	Función nº 4
PIN 4 (INP-3)	HOLD	Función nº 6

La electrónica exterior que se aplique a las entradas del conector CN3 debe ser capaz de soportar un potencial de 40 V/ 20 mA en todos los pins respecto al COMUN. Para garantizar la compatibilidad electromagnética deberán tenerse en cuenta las recomendaciones de conexionado de la Pág. 8

Esquema funciones lógicas

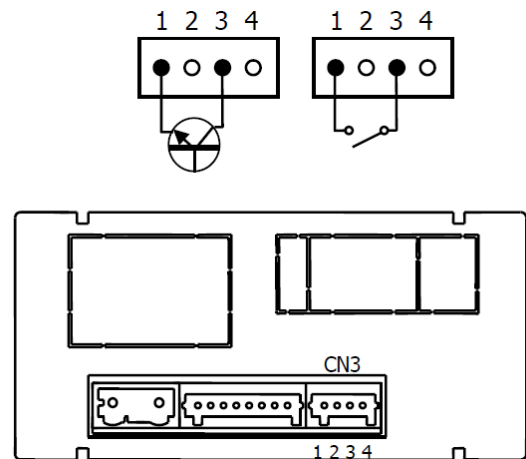


Diagrama de las funciones lógicas

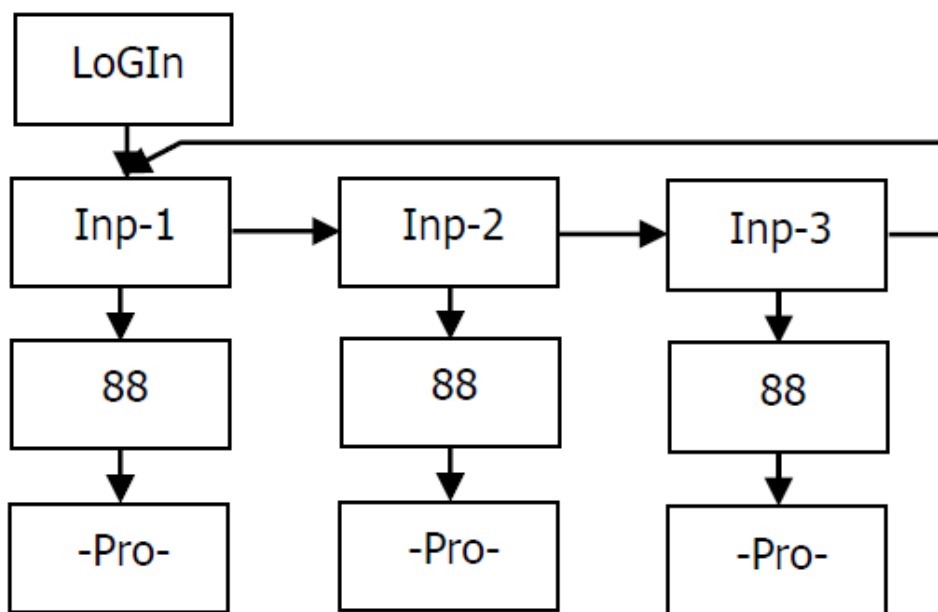


TABLA DE FUNCIONES PROGRAMABLES

- **Nº:** Número para seleccionar la función por software.
- **Función:** Nombre de la función.
- **Descripción:** Actuación de la función y características.
- **Activación por:**
 Pulsación: La función se activa aplicando un flanco negativo en el pin correspondiente respecto al común.
 Pulsación mantenida: La función estará activa mientras el pin correspondiente se mantenga a nivel bajo.

Nº	Función	Descripción	Activación por
0	Desactivado	Ninguna	Ninguna
1	Reservada		
2	Reservada		
3	PICO	Muestra el valor de pico (MAX)	Pulsación mantenida
4	VALLE	Muestra el valor de valle (MIN)	Pulsación mantenida
5	RESET PICO/VALLE	Realiza un reset del pico o del valle, dependiendo de cual se está visualizando	Pulsación
6	HOLD	Congela el display mientras todas las salidas permanecen activas	Pulsación mantenida
7	PRINT	Envía a la impresora el valor del display	Pulsación
8	Reservada		
9	Reservada		
10	ASCII	Envía los cuatro últimos dígitos a un MICRA-S	Pulsación
11	BRILLO	Cambia el brillo del display a Hi o LOW	Pulsación Mantenida
12	VALOR SETPOINT	Muestra el valor del setpoint seleccionado (ver diagrama pag. siguiente)	Pulsación Mantenida
13	Falsos Setpoints	Simula que el instrumento tiene una opción de 4 setpoints instalada	Pulsación Mantenida
14	PRINT PICO	Envía a la impresora el valor MAX	Pulsación
15	PRINT VALLE	Envía a la impresora el valor MIN	Pulsación
16	Teclado Remoto	Las tres entradas lógicas actúan como un teclado remoto *	Pulsación

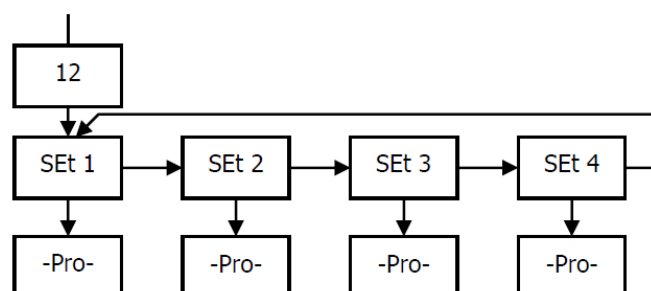
* Es necesario programar las tres entradas lógicas con la función 16

PROGRAMACIÓN DE LAS FUNCIONES LÓGICAS

0 a 16

Una vez accedido al menú de configuración de las funciones lógicas, el usuario puede seleccionar mediante la tecla una función de entre las de la tabla.

Si la función seleccionada es la número **12** y cualquiera de las opciones 2RE, 4RE, 4OP, 4OPP está instalada, nos dará a elegir uno de los dos o cuatro setpoints disponibles según la opción, que será el valor que el instrumento muestre por display al activar dicha función.



BLOQUEO DE LA PROGRAMACIÓN POR SOFTWARE

El instrumento se suministra con la programación desbloqueada, dando acceso a todos los niveles de programación. Una vez completada la programación del instrumento recomendamos tomar las siguientes medidas de seguridad:

- Bloquear el acceso a la programación, evitando que puedan efectuarse modificaciones de los parámetros programados.
- Bloquear las funciones del teclado que puedan producirse de forma accidental.
- Existen dos modalidades de bloqueo: parcial y total. Si los parámetros de programación van a ser reajustados con frecuencia, realice un bloqueo parcial. Si no piensa realizar ajustes, realice un bloqueo total. El bloqueo de las funciones del teclado es siempre posible.
- El bloqueo se realiza por software con la previa introducción de un código personalizable. Cambie lo antes posible el código de fábrica, anotando y guardando en un lugar seguro su código personalizado.

BLOQUEO TOTAL

Estando el instrumento totalmente bloqueado totLC=1, podrá accederse a todos los niveles de programación para comprobar la configuración actual, si bien **no será posible introducir o modificar datos**. En este caso, cuando se entra en programación, aparecerá en el display la indicación "-dAtA-".

BLOQUEO PARCIAL

Estando el instrumento parcialmente bloqueado, podrá accederse a todos los niveles de programación para comprobar la configuración actual, **pudiéndose introducir o modificar datos en aquellos menús o submenús que no estén bloqueados**. En este caso, cuando se entra en programación, aparecerá en el display la indicación "-Pro-".


Los menús o submenús que pueden ser bloqueados son:

- Programación Setpoint 1 (SEt 1).
- Programación Setpoint 2 (SEt 2).
- Programación Setpoint 3 (SEt 3).
- Programación Setpoint 4 (SEt 4).
- Programación de la entrada (InPut).
- Display (diSP).
- Color de display (CoLor).
- Valor de Setpoints (SPVAL).
- Configuración salida serie (rSout).
- Programación salida analógica (Anout).
- Programación de las entradas lógicas (LoGIIn).

Los cuatro primeros y "SPVAL" aparecerán sólo en el caso de tener la opción 2RE, 4RE, 4OP ó 4OPP instalada, "Anout" será mostrada cuando el instrumento tenga alguna de las opciones NMA o NMV, "rSout" para las opciones RS2 ó RS4.

DIAGRAMA DEL MENÚ DE SEGURIDAD

La figura siguiente muestra el menú especial de seguridad. En él se configura el bloqueo de la programación. El acceso a este menú

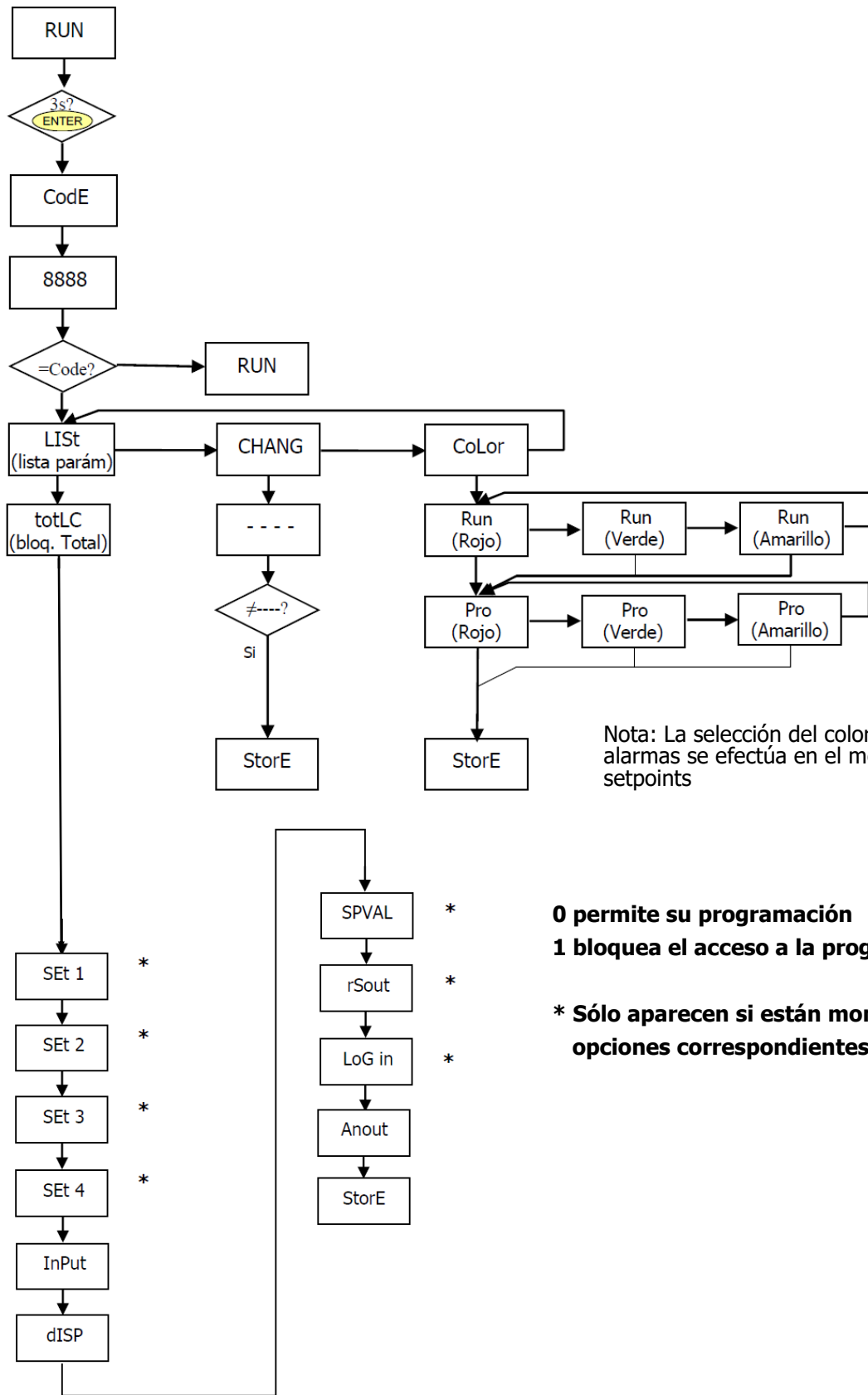
se realiza a partir del modo de trabajo, pulsando la tecla  durante 3 segundos, hasta que aparezca la indicación "CodE". De fábrica el instrumento se suministra con un código por defecto, el "0000". Una vez introducido este, encontraremos la indicación "LISt", a partir de la cual entramos en el bloqueo de parámetros. Si accedemos al menú "CHAnG", nos permitirá introducir un código personal, que deberemos de anotar y guardar debidamente (**no se fíe de su memoria**). A partir de la introducción de un código personal, el código de fábrica queda inutilizado.

Si introducimos un código incorrecto, el instrumento saldrá automáticamente al modo de trabajo.

El bloqueo total de la programación se produce cambiando a 1 la variable "totLC", poniéndola a 0, nos llevará al bloqueo parcial de las variables de programación. Programando cada uno de los parámetros a 1 quedará bloqueado y si se dejan a 0 quedará accesible a la programación. No obstante, estando bloqueado puede entrarse a visualizar la programación actual.

La indicación "StorE" señala que las modificaciones efectuadas se han guardado correctamente.

DIAGRAMA DEL MENÚ DE SEGURIDAD



Nota: La selección del color en las alarmas se efectúa en el menú de setpoints

0 permite su programación
1 bloquea el acceso a la programación
 * Sólo aparecen si están montadas las opciones correspondientes

OPCIONES DE SALIDA

De forma opcional, el modelo MICRA-E puede incorporar una o varias opciones de salidas de control o comunicaciones, aumentando sus prestaciones notablemente:

Opciones de comunicación

RS2	Serie RS232C
RS4	Serie RS485

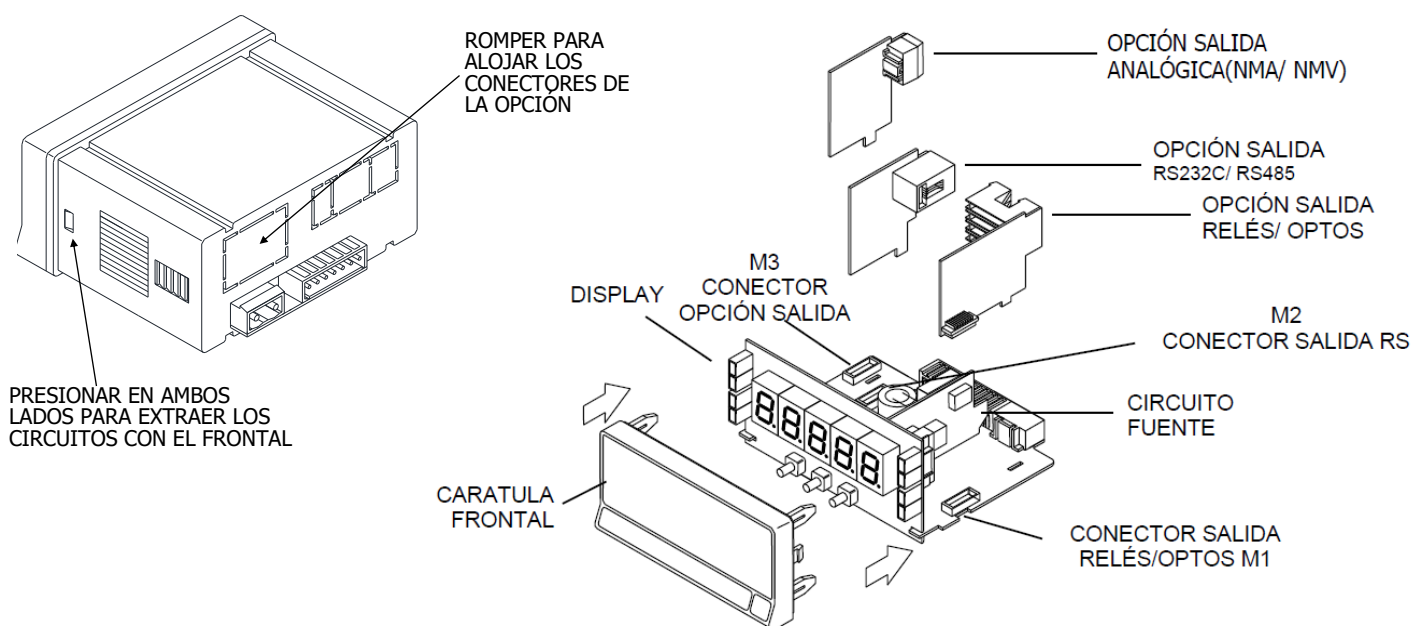
Opciones de control

NMA	Analógica 4-20 mA
NMV	Analógica 0-10 V
2RE	2 Relés SPDT 8 A
4RE	4 Relés SPST 5 A
4OP	4 Salidas NPN
4OPP	4 Salidas PNP

Todas las opciones mencionadas están opto-acopladas respecto a la señal de entrada y a la alimentación. Fácilmente conectables al circuito base mediante conectores enchufables, una vez instaladas, son reconocidas por el instrumento incluyéndose un módulo de programación por teclado en el momento de aplicar la alimentación. El instrumento con opciones de salida es capaz de efectuar numerosas funciones adicionales tales como :

- Control y acondicionamiento de valores límites mediante salidas de tipo ON/OFF (2 relés, 4 relés, 4 optos) o proporcional (4-20mA, 0-10V).
- Comunicación, transmisión de datos y mantenimiento a distancia a través de diversos modos de comunicación.

Para mayor información sobre características y montaje referirse al manual específico que se suministra con cada opción



En la figura siguiente se muestra la instalación de las distintas opciones de salida.

Las opciones **2RE**, **4RE**, **4OP** y **4OPP** son alternativas y sólo puede alojarse una de ellas en el conector M1.

Las opciones **RS2** y **RS4** también son alternativas y sólo puede montarse una de ellas en el conector M2.

La opción **NMA** o **NMV** se instala en el conector M3.

Pueden estar presentes y operar de forma simultánea hasta 3 opciones de salida:

- una analógica (ref. **NMA** o ref. **NMV**)
- una RS232C (ref. **RS2**) o RS485 (ref. **RS4**).
- una 2 relés (ref. **2RE**) o 4 relés (ref. **4RE**) ó 4 optos NPN (ref. **4OP**) ó 4 optos PNP (ref. **4OPP**).

SALIDA SETPOINTS
Introducción

Una opción de 2 ó 4 SETPOINTS, programables en todo el rango del display, puede añadirse al instrumento proporcionando capacidad de alarma y control mediante indicadores LED individuales y salidas por relé o transistor. Todos los setpoints disponen de retardo programable por temporización (en segundos) o de histéresis asimétrica (en puntos de display) y modo de activación HI/LO seleccionable. Las opciones se suministran en forma de opciones enchufables que activan su propio software de programación, totalmente configurables por el usuario y cuyo acceso puede bloquearse por software

Estas son las opciones de salidas de control disponibles:

- 2RE:** Dos relés tipo SPDT de 8 A
- 4RE:** Cuatro relés tipo SPST de 5 A
- 4OP:** Cuatro optos tipo NPN
- 4OPP:** Cuatro optos tipo PNP

Este tipo de salidas, capaces de llevar a cabo operaciones de control y regulación de procesos y tratamiento de valores límites, aumenta notablemente las prestaciones del instrumento incluso en las aplicaciones más sencillas, gracias a la posibilidad de combinar funciones básicas de alarma con parámetros de seguridad y control de las medidas.

Descripción del funcionamiento

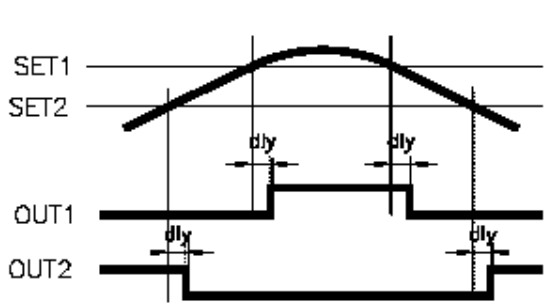
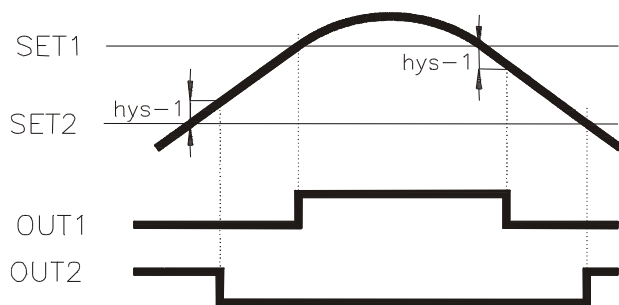
Las alarmas son independientes, se activan cuando el valor de display alcanza al valor de setpoint programado por el usuario. La programación de estas alarmas exige determinar además los siguientes parámetros:

a. MODO DE ACTUACION HI/ LO.

En modo "HI", la salida se activa cuando el valor de display sobrepasa el valor de setpoint y en modo "LO", la salida se activa cuando el display cae por debajo del setpoint.

b. TEMPORIZACION o HISTERESIS PROGRAMABLE.

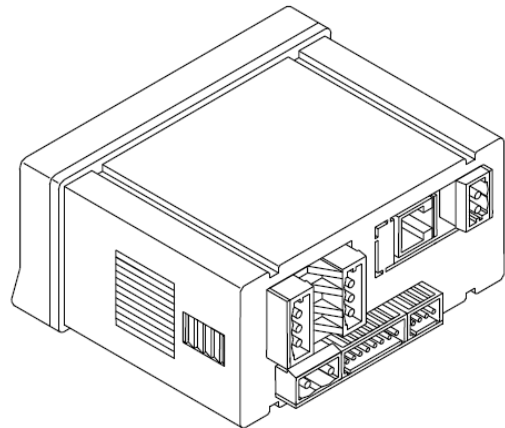
Todas las alarmas pueden dotarse de un retardo en la activación por temporización o por histéresis. El retardo temporizado actúa cuando el valor de display pasa por el punto de consigna ya sea en sentido ascendente o descendente mientras que la banda de histéresis será asimétrica, es decir, sólo actúa en el flanco de desactivación de la salida. El retardo es programable en segundos, de 0 a 99. La histéresis puede programarse en puntos, en todo el rango del display. La posición del punto decimal viene impuesta por la programación de escala efectuada previamente. En las figuras inferiores se muestra la actuación retardada por temporización (dly) y por histéresis asimétrica de dos alarmas (SET1 y SET2) programadas para actuación en modo HI (OUT1) y en modo LO (OUT2).


Actuación temporización

Actuación histéresis asimétrica

INSTALACIÓN SALIDA SETPOINTS

Extraer el conjunto electrónico de la caja y romper las uniones de las zonas sombreadas en la Fig. para separarlas de la caja. El orificio efectuado permitirá la salida en la parte posterior del instrumento, del conector de cualquiera de las opciones 2RE, 4RE, 4OP ó 4OPP. Instalar la opción en el conector M1. Insertar el pie de la opción en la ranura de la base efectuando una ligera presión para que el conector de la opción quede perfectamente encajado en el de la base.

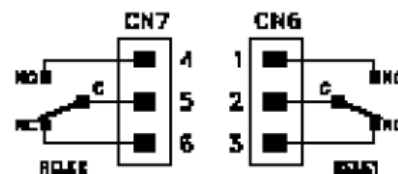
Si en las condiciones de trabajo del instrumento pueden presentarse vibraciones, es conveniente soldar la opción a la base aprovechando las pistas de cobre a ambos lados del pie de la opción y alrededor de la ranura en la cara de soldaduras de la base.



CONEXIONADO SALIDA SETPOINTS

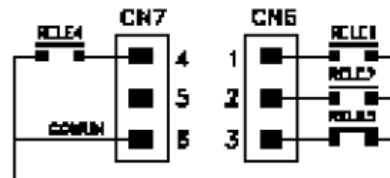
2RE - OPCIÓN 2 RELES

PIN 4 = NO2	PIN 1 = NO1
PIN 5 = COMM2	PIN 2 = COMM1
PIN 6 = NC2	PIN 3 = NC1



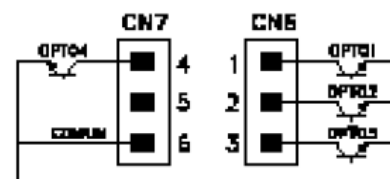
4RE - OPCIÓN 4 RELES

PIN 4 = RL4	PIN 1 = RL1
PIN 5 = N/C	PIN 2 = RL2
PIN 6 = COMM	PIN 3 = RL3



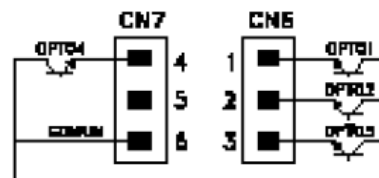
4OP - OPCIÓN 4 OPTOS NPN

PIN 4 = OP4	PIN 1 = OP1
PIN 5 = N/C	PIN 2 = OP2
PIN 6 = COMM	PIN 3 = OP3



4OPP - OPCIÓN 4 OPTOS PNP

PIN 4 = OP4	PIN 1 = OP1
PIN 5 = N/C	PIN 2 = OP2
PIN 6 = COMM	PIN 3 = OP3



Cada opción de salida se suministra con una etiqueta adhesiva en la que se indica el conexionado de cada una de las opciones. Para una mejor identificación del instrumento, esta etiqueta debe colocarse en la parte superior de la caja, opuesta a la etiqueta de identificación del instrumento.

NOTA: En caso de utilizar los relés con cargas inductivas, se aconseja conectar una red RC en bornes de la bobina (preferentemente) o de los contactos a fin de atenuar los fenómenos electromagnéticos y alargar la vida de los contactos.

ESPECIFICACIONES TÉCNICAS

CARACTERÍSTICAS

CORRIENTE MÁXIMA (CARGA RESISTIVA)8 A
 POTENCIA MÁXIMA..... 2000 VA / 192 W
 TENSIÓN MÁXIMA 250 VAC / 150 VDC
 RESISTENCIA DEL CONTACTO.....Máx. 3mΩ
 TIEMPO DE RESPUESTA DEL CONTACTOMáx. 10ms

OPCIÓN 2RE

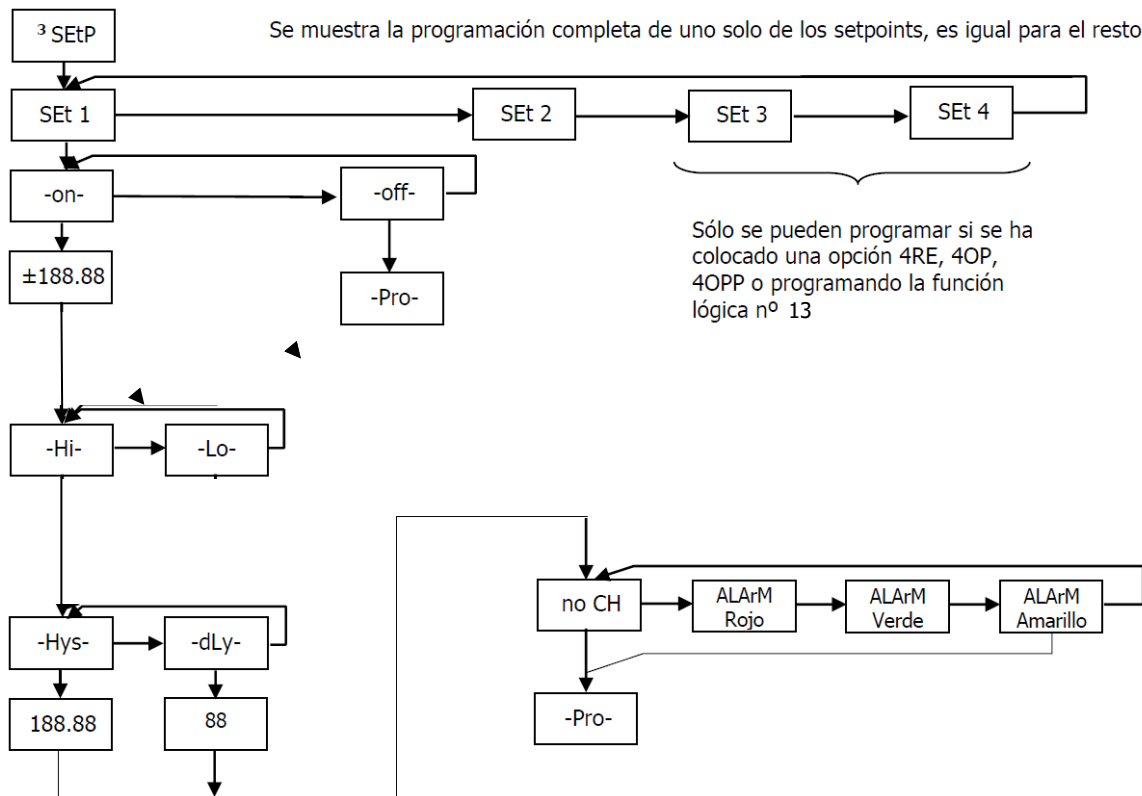
OPCIÓN 4RE

5 A
 1250 VA / 150 W
 277 VAC / 125 VDC
 Máx. 30mΩ
 Máx. 10ms

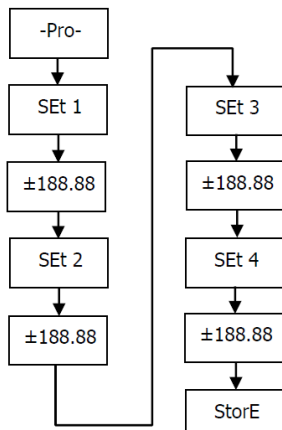
OPCIÓN 4OP y 4OPP

TENSIÓN MÁXIMA50 VDC
 CORRIENTE MÁXIMA 50 mA
 CORRIENTE DE FUGA 100 μA (máx.)
 TIEMPO DE RESPUESTA.....1 ms (máx.)

DIAGRAMA MENU SETPOINTS



ACCESO DIRECTO A LOS VALORES DE SETPOINT



Si alguna de las opciones correspondiente a los setpoints está instalada, es posible acceder al valor de los mismos de manera directa sin necesidad de pasar por el menú de programación pulsando la tecla en modo PROG, se muestra en el siguiente diagrama, suponiendo que la tarjeta instalada es la 4RE, 4OP ó 4OPP, en caso de ser la 2RE solo aparecerían Set1 y Set2. **Los SetPoints en off no aparecen en la lista.**

Recuerde que la posición del punto decimal viene fijada por la que se programó en el menú SCAL

SALIDA RS2 / RS4

Introducción

La opción de salida RS232C consiste en una opción adicional (referencia **RS2**) que se instala en el conector enchufable M2 de la placa base del instrumento. La opción incorpora un conector telefónico de 4 vías con salida en la parte posterior del instrumento.

La opción de salida RS485 consiste en una opción adicional (referencia **RS4**) que se instala también en el conector enchufable al conector M2 de la placa base. La tarjeta incorpora un conector telefónico de 6 vías / 4 contactos con salida en la parte posterior del instrumento.

La salida serie permite establecer una línea de comunicación a través de la cual un dispositivo maestro puede solicitar el envío de datos tales como valor de display, valor de los setpoints, pico, valle y tara y además ejecutar funciones a distancia como tara del display, puesta a cero de las memorias de pico o valle y modificación de los valores de setpoint.

La opción de salida es totalmente configurable por software en cuanto a velocidad de transmisión (1200, 2400, 4800, 9600 ó 19200 baudios), dirección del instrumento (entre 00 y 99) y tipo de protocolo de comunicación (ASCII, estándar ISO 1745 y MODBUS RTU).

El modo de funcionamiento es half-duplex permaneciendo normalmente en modo recepción hasta la llegada de un mensaje.

La recepción de un mensaje válido puede suponer la realización inmediata de una acción (puesta a cero de las memorias de pico o valle, cambio de los valores de setpoint), o la transmisión de una respuesta por parte del instrumento interrogado (valor de display, de alguno de los setpoints o valor de las memorias de pico o valle). La transmisión del valor de display (únicamente) puede solicitarse mediante un pulsador externo.

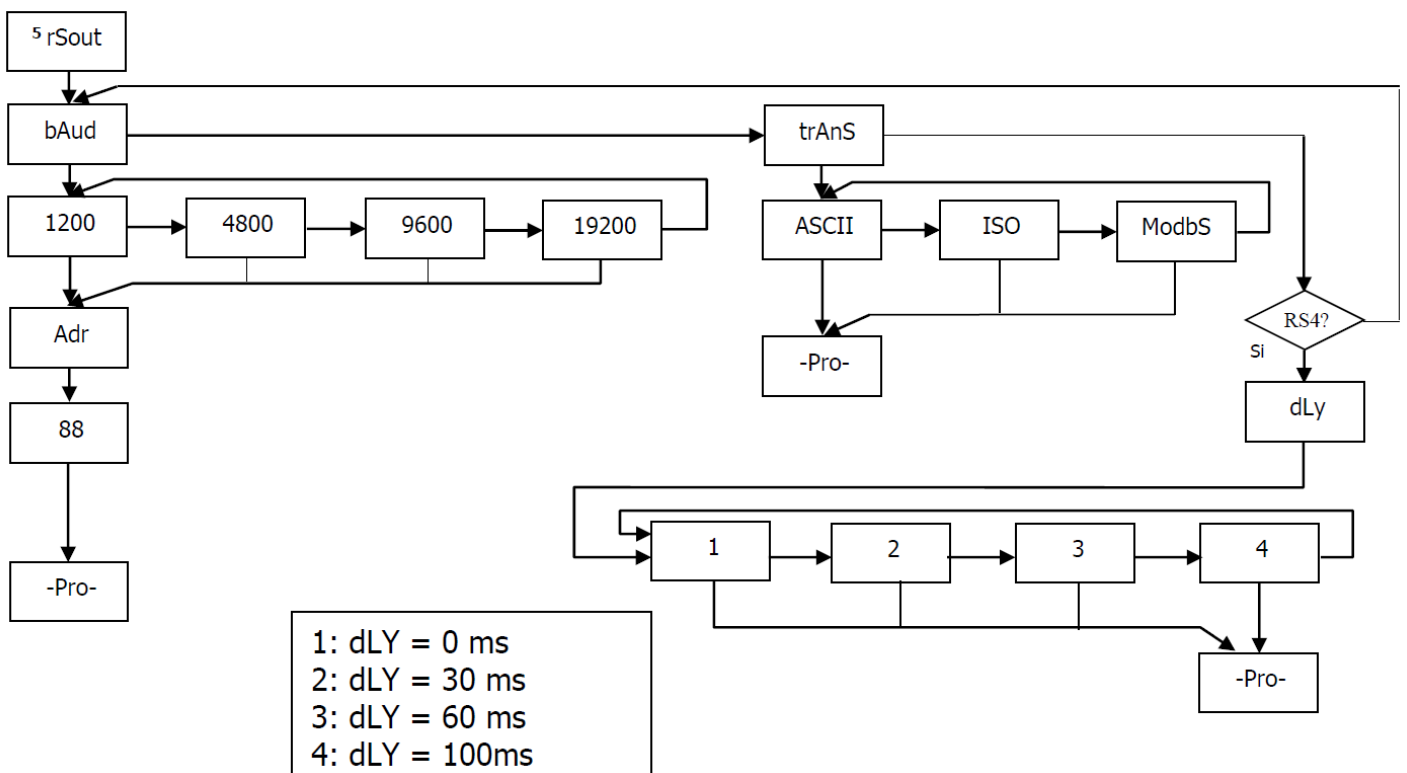
En la página web se puede encontrar un software que permite conectar los instrumentos KOSMOS a un PC y programarlos en su totalidad, así como verificar la comunicación entre el PC y el o los equipos.

Están previstos tres modos de comunicación; El modo ASCII utiliza un protocolo sencillo compatible con diversas series de instrumentos DITEL. El modo ISO, conforme a la norma ISO 1745, permite una comunicación más efectiva en entornos ruidosos ya que comprueba la validez de los mensajes tanto en la transmisión como en la recepción. Y además el protocolo MODBUS RTU

Como se observa en la tabla de funciones, el protocolo ASCII utiliza 1 ó 2 bytes según el tipo de comando y el protocolo ISO 1745 impone la utilización de dos bytes por comando.

ESPAÑOL

DIAGRAMA MENU SALIDA RS

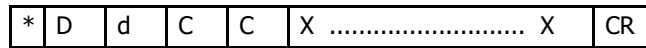


PROTOCOLO ASCII

El formato de palabra es de 1 bit de START, 8 bits de DATOS, NO paridad y 1 bit de STOP.

• FORMATO DEL MENSAJE A ENVIAR

Un mensaje dirigido al instrumento debe consistir en la siguiente serie de caracteres ASCII:



Un carácter "*" [ASCII 42] de inicio de mensaje.

Dos dígitos de dirección (entre 00 y 99).

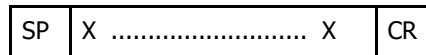
Uno o dos caracteres ASCII correspondientes al comando deseado según la tabla de funciones (Lista de comandos).

Si el comando es del tipo de modificación de parámetros, se enviará el nuevo valor en forma de un byte de signo + [ASCII 43] ó - [ASCII 45] seguido de un bloque de N caracteres ASCII (según modelo), incluido el punto decimal.

Un carácter "CR" [ASCII 13] de fin de mensaje. CR= Retorno de carro

• FORMATO DEL MENSAJE RESPUESTA INSTRUMENTO

El formato de los mensajes enviados desde el instrumento como respuesta a un comando de tipo petición de datos es el siguiente:



Un byte de espacio en blanco [ASCII 32].

Un texto (valor requerido) consistente en un byte de signo + [ASCII 43] ó - [ASCII 45] seguido de un bloque de n caracteres ASCII incluido el punto decimal.

Un carácter "CR" [ASCII 13] de fin de mensaje. CR= Retorno de carro

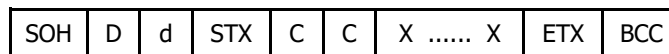
Si el comando es del tipo orden o cambio de parámetros, el instrumento no envía ninguna respuesta.

PROTOCOLO ISO 1745

El formato de palabra es de 1 bit de START, 7 bits de DATOS, 1 bit de PARIDAD PAR y 1 bit de STOP.

• FORMATO DE MENSAJES A ENVIAR

Un mensaje partiendo del dispositivo maestro debe constar de la siguiente secuencia de caracteres:



Un byte SOH de inicio de mensaje [ASCII 01].

Dos bytes correspondientes el primero a las decenas y el segundo a las unidades de la dirección del aparato a interrogar.

Un byte STX de inicio de texto [ASCII 02].

Dos bytes de comando según la tabla de funciones (Lista de comandos).

En caso de comandos de cambio de parámetros, un bloque de n bytes correspondientes al valor numérico incluyendo signo y punto decimal.

Un byte ETX de final de texto [ASCII 03].

Un byte BCC de control calculado de la siguiente manera :

Efectuar un OR-exclusivo de todos los bytes comprendidos entre el STX (no incluido) y el ETX (sí incluido).

- Si el byte obtenido en ASCII es superior a 32, puede tomarse como BCC.
- Si el resultado en ASCII es inferior a 32, el byte de control BCC se obtendrá sumándole 32.

• **FORMATO DEL MENSAJE RESPUESTA INSTRUMENTO**

El formato típico de los mensajes enviados desde el instrumento como respuesta a un comando del dispositivo maestro es el siguiente:

1. En caso de comandos que reclaman la devolución de un valor (del tipo petición de datos) :

SOH	D	d	STX	X	X	ETX	BCC
-----	---	---	-----	---------	---	-----	-----

- Un byte SOH de inicio de mensaje [ASCII 01].
- Dos bytes de dirección. (La dirección programada en el instrumento)
- Un byte STX de inicio de texto [ASCII 02].
- N bytes correspondientes al valor solicitado (incluyendo signo y punto decimal).
- Un byte ETX de final de texto [ASCII 03].
- Un byte BCC de control calculado según se indica en la Pág 28.

2. En caso de comandos que no implican devolución de un valor (tipo órdenes o cambio de parámetros) :

D	d	ACK	ó	D	d	NAK
---	---	-----	---	---	---	-----

- El instrumento enviará una confirmación de que se ha recibido el mensaje.
- Si el mensaje ha sido correctamente recibido e interpretado, la respuesta constará de dos bytes de dirección y un byte "ACK" [ASCII 06].
- Si el mensaje recibido no ha sido reconocido o se han detectado errores, la respuesta consistirá en dos bytes de dirección y un byte "NAK" [ASCII 21].

Lista de Comandos

PETICIÓN DE DATOS

ASCII	ISO	Información
P	0P	Valor de pico
V	0V	Valor de valle
D	0D	Valor de display
L1	L1	Valor del setpoint1
L2	L2	Valor del setpoint2
L3	L3	Valor del setpoint3
L4	L4	Valor del setpoint4
	NB	Tarjetas Instaladas Devuelve: "04": RS2 "05": RS2, 2RE "06": RS2, 4OP "08": RS4 "09": RS4, 2RE "0": RS4, 4 Setpoints(4RE, 4OP ó 4OPP) "44": NMA ó NMV, RS2 "45": NMA ó NMV, RS2, 2RE "46": NMA ó NMV, RS2, 4 Setpoints(4RE, 4OP ó 4OPP) "48": NMA ó NMV, RS4 "49": NMA ó NMV, RS4, 2RE "4": NMA ó NMV, RS4, 4 Setpoints(4RE, 4OP ó 4OPP)
	TT	Modelo + Versión

MODIFICACIÓN DE DATOS

ASCII	ISO	Parámetro
M1	M1	Modificar valor de setpoint1 sin guardar en memoria.
M2	M2	Modificar valor de setpoint2 sin guardar en memoria.
M3	M3	Modificar valor de setpoint3 sin guardar en memoria.
M4	M4	Modificar valor de setpoint4 sin guardar en memoria.

ÓRDENES

ASCII	ISO	Orden
p	0p	Reset pico
v	0v	Reset valle

SALIDA ANALÓGICA

Introducción

Dos rangos de salida analógica (0-10 V y 4-20 mA) pueden incorporarse al instrumento MICRA-E mediante una opción adicional, bien la tarjeta **NMV** para salida de tensión, o bien la tarjeta **NMA** para salida de corriente, que se instalan en la placa base a través de un conector enchufable M3, no pudiendo utilizarse ambas simultáneamente.

Las salidas están aisladas respecto de la señal de entrada y de la alimentación.

La tarjeta dispone de un conector de dos vías [(+) y (-)] que proporciona una señal de variación entre 0 y 10 V ó entre 4 mA y 20 mA linealmente proporcional a una variación de display definida por el usuario.

De esta manera se dispone de una señal que puede ser utilizada para controlar variables y actuar en cada momento de forma proporcional a la magnitud del efecto bajo control.

También se pueden utilizar estas señales para transmitir la información de display a registradores gráficos, controladores, displays remotos u otros instrumentos repetidores.

El instrumento detectará el tipo de opción que ha sido instalada y actuará al respecto.

Los valores de display que proporcionan la señal de salida en los dos extremos del rango (outHI y outLo) se introducen mediante las teclas del panel dentro del módulo de programación correspondiente. La salida analógica sigue entonces la variación del display entre los puntos superior e inferior programados.

La señal de salida también puede variar de forma inversa a la variación de display si se asigna al valor superior de la salida analógica (outHI) el inferior del rango de display y al valor inferior de salida (outLO) el superior del rango de display.

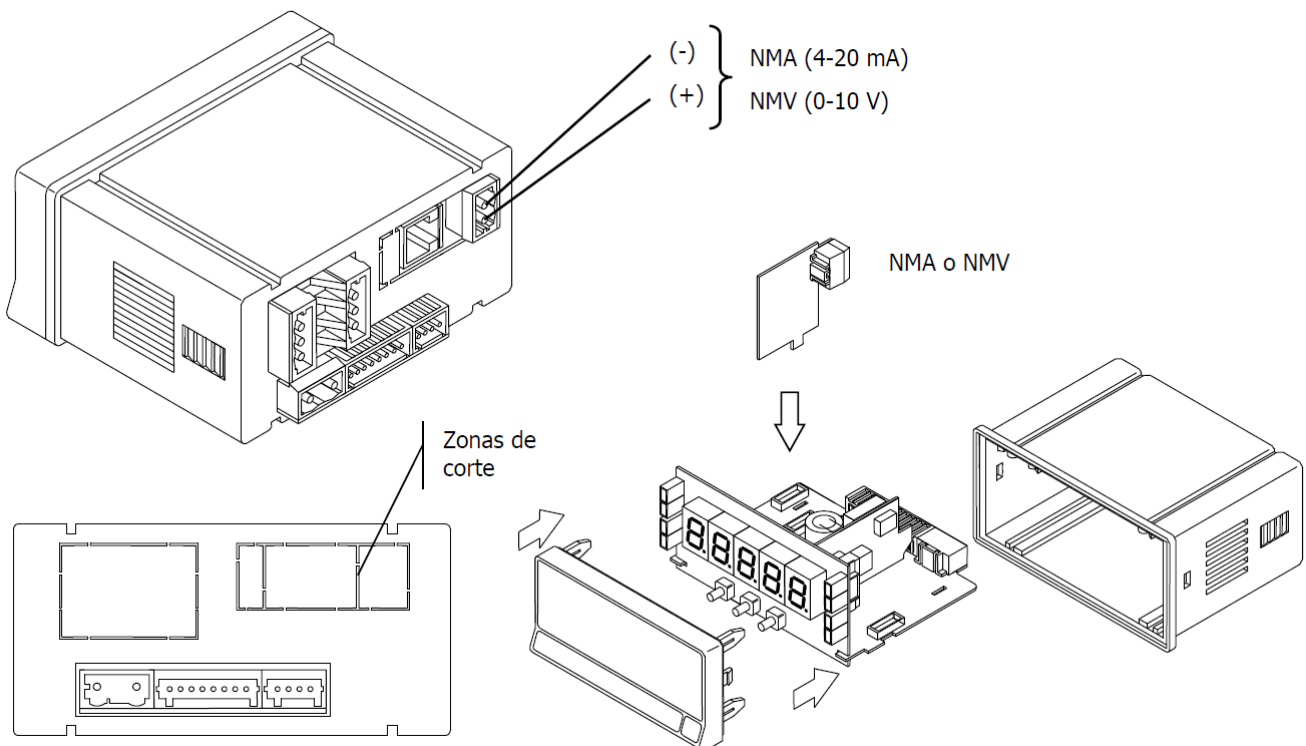
ESPAÑOL

Instalación de la opción NMA o NMV

Extraer el conjunto electrónico de la caja y romper las uniones (ver figura) , para separarla de la caja. El orificio efectuado permitirá la salida en la parte posterior del instrumento del conector de salida analógica. Instalar la tarjeta opción en el conector M3. Insertar el pie de la tarjeta en la ranura de la base efectuando una ligera presión para que el conector de la tarjeta quede perfectamente encajado en el de la base Si en las condiciones de trabajo del instrumento pueden presentarse vibraciones, es conveniente soldar la tarjeta a la base aprovechando las pistas de cobre a ambos lados del pie de la tarjeta y alrededor de la ranura en la cara de soldaduras de la base.

Conexión

Cada opción de salida se suministra con una etiqueta adhesiva en la que se indica el conexionado de las opciones (ver Fig.). Para una mejor identificación del aparato, esta etiqueta puede colocarse en la parte superior de la caja, opuesta a la etiqueta de identificación del instrumento.



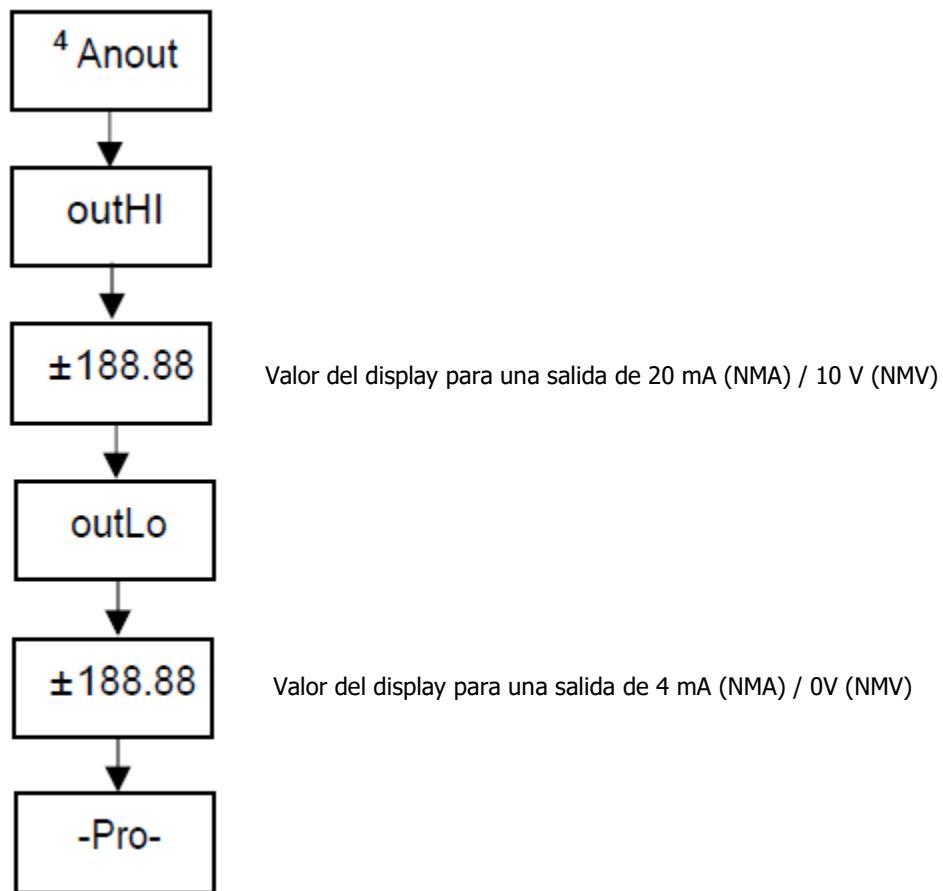
SALIDA ANALÓGICA

Especificaciones Técnicas

CARACTERÍSTICAS	SALIDA NMA	SALIDA NMV
RESOLUCIÓN.....	13 BITS	13 BITS
PRECISIÓN.....	0.1% F.E. ±1BIT	0.1% F.E. ±1BIT
TIEMPO DE RESPUESTA.....	10 ms	10 ms
DERIVA TÉRMICA.....	0.5 µA/°C	0.2 mV/°C
CARGA MÁXIMA.....	≤ 500 Ω	≥ 10 KΩ

ESPAÑOL

Diagrama del menú Salida Analógica



ESPECIFICACIONES TÉCNICAS
VOLTIOS DC

Rango	Precisión (*)	Impedancia	Sobrecarga máxima permanente	Resolución
2 V	$\pm(0.05\%L+0.3 \text{ mV})$	100 k Ω	20V	0.1 mV
20 V	$\pm(0.05\%L+3 \text{ mV})$	1M Ω	1000V	1 mV
200 V	$\pm(0.05\%L+30 \text{ mV})$	1M Ω	1000V	10 mV
600 V	$\pm(0.05\%L+0.3 \text{ V})$	1M Ω	1000V	0.1 V

AMPERIOS DC

Rango	Precisión (*)	Impedancia	Sobrecarga máxima permanente	Resolución
200 mA	$\pm(0.1\%L+0.05 \text{ mA})$	0.75 Ω	0.5A (1A-1m)	0.01 mA
1 A	$\pm(0.1\%L+ 5 \text{ mA})$	0.014 Ω	7A (10A-1m)	1 mA
5 A	$\pm(0.1\%L+ 5 \text{ mA})$	0.014 Ω	7A (10A-1m)	1 mA
50 mV	$\pm(0.1\%L+0.1 \text{ mV})$	1.8 M Ω	20V	0.01 mV
60 mV	$\pm(0.1\%L+0.1 \text{ mV})$	1.8 M Ω	20V	0.01 mV
100 mV	$\pm(0.1\%L+0.1 \text{ mV})$	1.8 M Ω	20V	0.01 mV

VOLTIOS AC (TRMS)

Rango	Precisión (*)	Impedancia	Sobrecarga máxima permanente	Resolución
2 V	$\pm(0.3\%L+0.3 \text{ mV})$	75 k Ω	20V	0.1 mV
20 V	$\pm(0.3\%L+3 \text{ mV})$	850 k Ω	1000V	1 mV
200 V	$\pm(0.3\%L+30 \text{ mV})$	850 k Ω	1000V	10 mV
600 V	$\pm(0.3\%L+0.3 \text{ V})$	850 k Ω	1000V	0.1 V

AMPERIOS AC (TRMS)

Rango	Precisión (*)	Impedancia	Sobrecarga máxima permanente	Resolución
200 mA	$\pm(0.3\%L+0.05 \text{ mA})$	0.75 Ω	0.5A (1A-1m)	0.01 mA
1 A	$\pm(0.3\%L+ 5 \text{ mA})$	0.014 Ω	7A (10A-1m)	1 mA
5 A	$\pm(0.3\%L+ 5 \text{ mA})$	0.014 Ω	7A (10A-1m)	1 mA
50 mV	$\pm(0.3\%L+0.1 \text{ mV})$	1.5 M Ω	20V	0.01 mV
60 mV	$\pm(0.3\%L+0.1 \text{ mV})$	1.5 M Ω	20V	0.01 mV
100 mV	$\pm(0.3\%L+0.1 \text{ mV})$	1.5 M Ω	20V	0.01 mV

Condiciones para la precisión especificada (15 minutos de calentamiento)

- Temperatura ambiente 23°C \pm 5 °C 10- 75 % H.R no condensada
- 45 Hz - 400 Hz onda senoidal
- 3 % a 100 % del rango
- Factor de cresta: 3 Añadir 0.2% + 10 dígitos
- Factor de cresta: 5 Añadir 1% + 20 dígitos
- 40 Hz - 10 kHz: Añadir 1% + 20 dígitos

DISPLAY

Principal-19999/ 19999, 5 dígitos tricolor 14 mm
 Punto decimalprogramable
 LEDs4 de funciones y 4 de salidas
 Refresco del display20/s
 Sobrescala entrada, display -oUEr, oUEr

CONVERSIÓN

Técnica Sigma/ Delta
 Resolución(±15 bit)
 Cadencia..... 20/s

Coefficiente de temperatura100 ppm/ °C
 Tiempo de calentamiento15 minutos

ALIMENTACIÓN

MICRA-E85 VAC – 265 VAC / 100 VDC – 300 VDC
 MICRA-E622 VAC – 53 VAC / 10,5 VDC – 70 VDC
 Consumo7W (max)

FUSIBLES (DIN 41661) - No suministrados

MICRA-E (230/115V AC)F 0.5 A / 250 V
 MICRA-E6 (24/48V AC)F 2 A / 250 V

FILTROS

Filtro P

Frecuencia de cortede 4Hz a 0.05Hz
 Pendiente.....20 dB/decada

AMBIENTALES

Indoor use

Temperatura de trabajo..... -10°C a 60°C
 Temperatura de almacenamiento -25 °C a +85 °C
 Humedad relativa no condensada<95 % a 40 °C
 Altitud máxima 2000 m

DIMENSIONES

Dimensiones96x48x60 mm
 Agujero en panel 92x45 mm
 Peso135 g
 Material de la cajapoli-carbonato s/UL 94 V-0
 Estanqueidad frontal IP65

INDEX

Introduction au modèle Micra E	33
Considérations générales sur la sécurité	33
Maintenance	34
Garantie	34
Instructions pour le recyclage	34
Comment commencer	35
Dimensions et montage.....	35
Comment entrer dans le mode programmation	36
Alimentation et raccordement	37
Programmation de l'entrée	38
Raccordement entrée VOLTS DC / AC	39
Raccordement entrée directe 1/5 A DC / AC	39
Raccordement entrée 200 mA DC / AC.....	40
Raccordement transformateur d'intensité AC	40
Raccordement shunt 50, 60 et 100mV DC / AC.....	41
Programmation de l'affichage	42
Échelle	42
Programmation de l'échelle.....	43
Fonctions par clavier	44
Fonctions par connecteur	45
Diagramme des fonctions logiques	45
Table des fonctions programmables	46
Programmation des fonctions logiques	46
Blocage de la programmation par software.....	47
Diagramme du menu de sécurité	48

INDICE

Options de sortie	49
Sortie setpoints	50
Installation setpoints	51
Raccordement setpoints	51
Spécifications techniques setpoints	52
Diagramme du menu setpoints	52
Accès directe a la programmation des setpoints.....	52
Sorties RS2 / RS4.....	53
Diagramme du menu sorties RS.....	53
Protocole ASCII	54
Protocole ISO1745	54/55/56
Sortie analogique	57
Spécifications techniques sortie analogique.....	58
Diagramme du menu sortie analogique	58
Spécifications techniques Micra-E.....	59

INFORMATIONS GÉNÉRALES

Ce manuel ne constitue pas un contrat ou un engagement de la part de Diseños y Tecnología, S.A. Toutes les informations contenues dans ce document sont susceptibles d'être modifiées sans préavis.

Introduction au modèle Micra E

Le modèle MICRA-E de la GAMME KOSMOS est un indicateur digital multifonctions qui permet à l'utilisateur la configuration de l'étape d'entrée pour être utilisé selon sa programmation comme:

- VOLTMETRE CC
- VOLTMETRE CA (TRMS)
- AMPÈREMÈTRE CC
- AMPÈREMÈTRE CA (TRMS)

L'instrument basique est un ensemble composé par la plaque de base, l'**afficheur tricolore programmable** et la source d'alimentation.

Les fonctions de l'instrument basique comprennent la visualisation de la variable d'entrée, de même que le hold à distance, la lecture et mémorisation des valeurs maximum et minimum (pic/ val), en plus de nombreuses fonctions logiques programmables.

Les instruments modèle MICRA-E peuvent de plus incorporer les options de **sortie** suivantes:

COMMUNICATION

RS2 Serie RS232C

RS4 Serie RS485

CONTRÔLE

NMA Analogique 4-20mA

NMV Analogique 0-10V

2RE 2 Relais SPDT 8A

4RE 4 Relais SPST 5A

4OP 4 Sorties NPN

4OPP 4 Sorties PNP

Toutes les sorties sont opto-isolées par rapport au signal d'entrée et à l'alimentation générale.

Considérations générales sur la sécurité

Toutes les indications et instructions d'installation et de manipulation figurant dans ce manuel doivent être prises en compte pour garantir la sécurité des personnes et éviter d'endommager cet équipement ou les équipements qui pourraient y être connectés.

La sécurité de tout système intégré à cet équipement relève de la responsabilité de l'assembleur du système.

Si l'équipement est utilisé d'une manière différente de celle prévue par le fabricant dans ce manuel, la protection fournie par l'équipement peut être compromise.

Identification des symboles



ATTENTION : Possibilité de danger.

Lisez attentivement les instructions correspondantes lorsque ce symbole apparaît afin de connaître la nature du danger potentiel et les actions à entreprendre pour l'éviter.



ATTENTION : Possibilité de choc électrique.



Matériel protégé par une double isolation ou une isolation renforcée

MAINTENANCE

Pour garantir la précision de l'instrument, il est conseillé de vérifier sa conformité conformément aux spécifications techniques contenues dans ce manuel, en effectuant des étalonnages à des périodes régulières qui seront définies en fonction des critères d'utilisation de chaque application.

L'étalonnage ou le réglage de l'instrument doit être effectué par un Laboratoire Accrédité ou directement par le Fabricant.

La réparation de l'équipement doit être effectuée uniquement par le fabricant ou par du personnel autorisé par celui-ci.

Pour nettoyer la face avant de l'appareil, il suffira de passer dessus un chiffon imbibé d'eau savonneuse neutre.

NE PAS UTILISER DE SOLVANTS !

GARANTIE



Les instruments sont garantis contre tout défaut de fabrication ou de matériaux pour une période de 5 ANS depuis la date d'acquisition.

En cas de constatation d'un quelconque défaut où avarie dans l'utilisation normale de l'instrument pendant la période de garantie, il est recommandé de s'adresser au distributeur auprès de qui il a été acquis et qui donnera les instructions opportunes.

Cette garantie ne pourra être appliquée en cas d'utilisation anormale, raccordement ou manipulations erronés de la part de l'utilisateur.

La validité de cette garantie se limite à la réparation de l'appareil et n'entraîne pas la responsabilité du fabricant quant aux incidents ou dommages causés par le mauvais fonctionnement de l'instrument.

Instructions pour le recyclage



Cet appareil électronique est compris dans le cadre d'application de la directive **2002/96/CE** et comme tel, est dûment marqué avec le symbole qui fait référence à la récolte sélective d'appareils électriques qui indique qu'à la fin de sa vie utile, vous comme utilisateur, ne pouvez vous en débarrasser comme un résidu urbain courant.

Pour protéger l'environnement et en accord avec la législation européenne sur les résidus électriques et électroniques d'appareils mis sur le marché après le 13.08.2005, l'utilisateur peut le restituer, sans aucun coût, au lieu où il a été acquis pour qu'ainsi se procède à son traitement et recyclage contrôlés.

Comment commencer

Contenu de l'emballage

- Quick start de l'afficheur
- L'instrument de mesure numérique MICRA-E.
- Accessoires pour montage sur tableau (joint d'étanchéité et clips de fixation).
- Accessoires de raccordement (Borniers débrochables et pinces d'insertion des fils).
- Etiquette de raccordement incorporée à la boîte de l'instrument MICRA-E.
- 4 Ensembles d'étiquettes avec unités d'ingénierie.

Instructions de programmation

L'instrument dispose d'un software qui par l'intermédiaire du clavier permet d'accéder à des menus de programmation indépendants pour configurer l'entrée, l'affichage et les fonctions logiques. Lorsque les options additionnelles (sorties de communication, sortie analogique et sortie de relais) sont installées et une fois reconnues par l'instrument, elles activent leur propre software de programmation.

La programmation peut être aussi réalisée par PC par l'intermédiaire d'un logiciel gratuit disponible sur notre web www.ditel.es si une option de communication, RS2 ou RS4, a été installée sur l'instrument.

Lisez attentivement ce paragraphe.

Blocage de programmation

Le blocage de la programmation se réalise entièrement par software, en obtenant soit un blocage total soit un blocage par modules de paramètres.

L'instrument est livré avec la programmation débloquée, ce qui permet l'accès à tous les niveaux de programmation.

Notez et gardez el code de sécurité.

DIMENSIONS et MONTAGE

Sur la figure on montre la situation des différentes options de sortie.

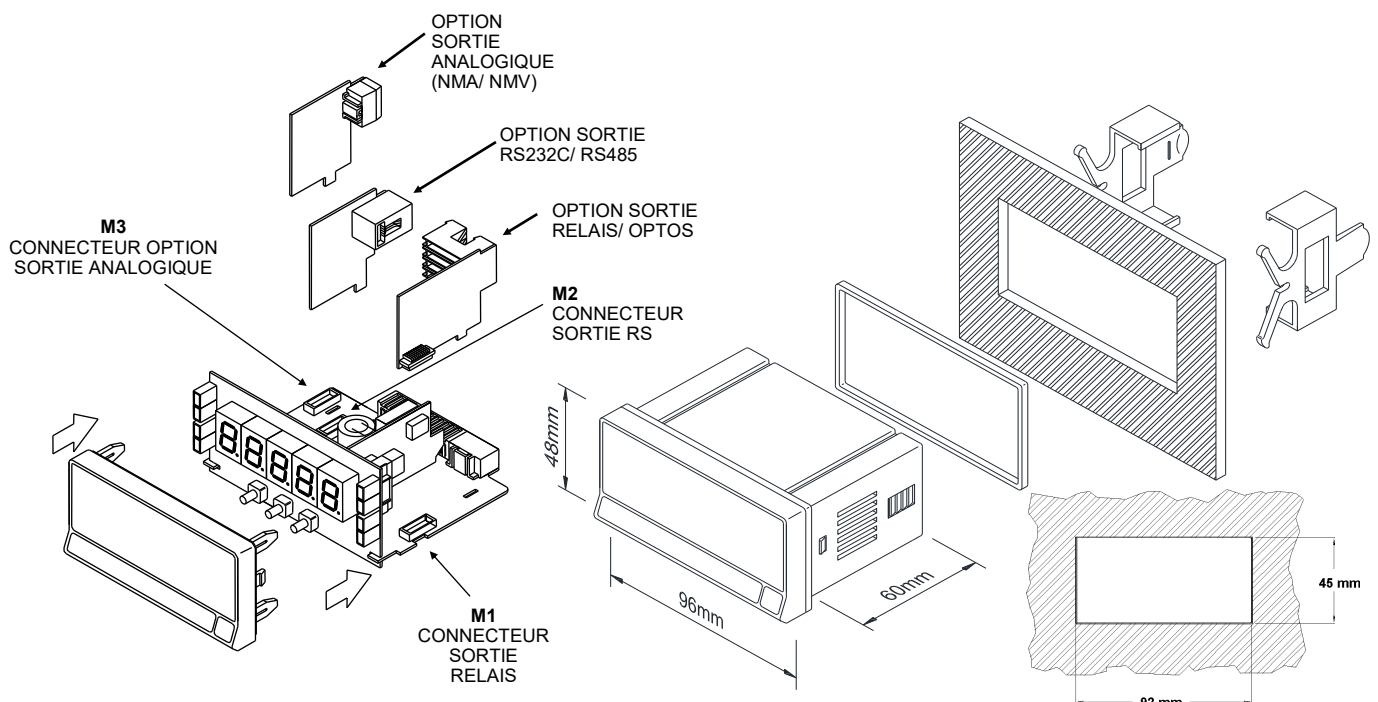
Les options **2RE**, **4RE**, **4OP** et **4OPP** sont alternatives et seule une d'elles peut être située dans le connecteur M1.

Les options **RS2** et **RS4** sont aussi alternatives et seule une d'elles peut être située dans le connecteur M2


Les options **NMA** et **NMV** sont aussi alternatives et seule une d'elles peut être située dans le connecteur M3.

Jusqu'à 3 options de sortie peuvent être présentes et opérer de façon simultanée :


- 4-20mA ou 0-10V (seulement une)
- RS232C ou RS485 (seulement une)
- 2 RELAIS, 4 RELAIS ou 4 OPTOS (seulement une).





Comment entrer dans le mode de programmation

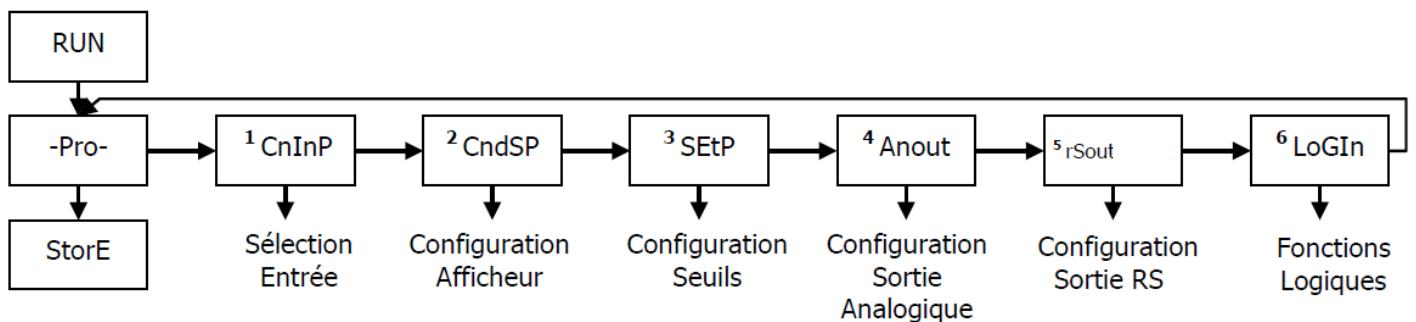
Premièrement, connecter l'instrument à l'alimentation correspondante selon le modèle, automatiquement, sera réalisé un test d'affichage y on visualisera la version de software, ensuite l'instrument se situera en mode de travail. Deuxièmement, appuyer sur la touche  pour entrer en mode de programmation, sur l'afficheur apparaîtra l'indication "-Pro-".

Comment garder les paramètres de programmation?

Si nous voulons garder les changements que nous avons réalisés dans la programmation, nous devons compléter la programmation de tous les paramètres contenus dans la routine dans laquelle nous nous trouvons. Lors de la dernière étape de la routine, quand nous appuyons sur la touche , "StorE" apparaîtra durant quelques secondes, le temps que les données soient gardées en mémoire. Ensuite l'instrument revient en mode de travail.

Comment est organisée la routine de programmation?

Le logiciel de programmation est formé par une série de menus et sous-menus organisés hiérarchiquement. Dans la figure suivante, à partir de l'indication "-Pro-", appuyer de façon répétée sur  pour accéder aux menus de programmation. Les modules 3, 4 y 5 apparaissent seulement si l'option de setpoints, sortie analogique, ou RS respectivement, est installée. Lorsque vous sélectionnez un menu, l'accès aux différents sous-menus de programmation sera possible grâce à la touche .





Accéder aux données de programmation

Grâce à leur structure en arbre, les routines de programmations permettent d'accéder à un changement d'un paramètre sans avoir besoin de parcourir la liste complète.

Avancer dans la programmation


La progression par l'intermédiaire des routines de programmation se réalise en appuyant sur la touche .


En général, les opérations à réaliser à chaque étape seront appuyer sur  un certain nombre de fois pour sélectionner une option et appuyer sur  para valider le changement et passer à la phase suivante du programme. Les valeurs numériques se programment digit à digit comme cela est expliqué au paragraphe suivant.

Programmer des valeurs numériques

Quand le paramètre consiste en une valeur numérique, L'afficheur affichera de façon intermittente le premier des digits à programmer.

La méthode pour introduire une valeur est la suivante:


Sélectionner digit: En appuyant successivement sur la touche  nous nous déplaçons de gauche à droite sur tous les digits de l'afficheur.

Changer la valeur d'un digit: Appuyer de façon répétée sur la touche  pour augmenter la valeur du digit en intermittence jusqu'à ce qu'il prenne la valeur désirée.

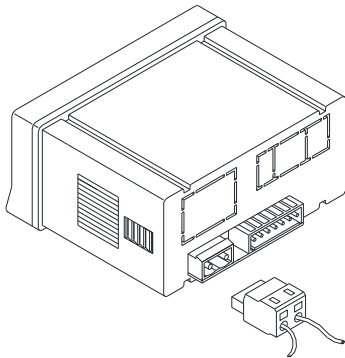
Le signe moins se programme selon le type de variable. Une variable qui représente la valeur d'une entrée pourra prendre la valeur comprise dans la plage -19999 à 19999, sans tenir en compte le point décimal. Lorsque le premier digit varie, celui-ci prendra les valeurs de (-1), (-), (0), (1).

Une variable qui représente une valeur d'affichage pourra prendre la valeur comprise dans la plage -19999 à 19999, sans tenir en compte le point décimal. Dans ce cas, le premier digit montre (-1), (-), (0), (1)

Sélectionner une option d'une liste

Quand le paramètre consiste en une option à choisir dans une liste, la touche  nous permettra de nous déplacer dans liste de paramètres jusqu'à arriver à l'option désirée.

ALIMENTATION et RACCORDEMENT



ATTENTION: Si ces instructions, ne sont pas respectées, la protection contre les surtensions n'est pas garantie.

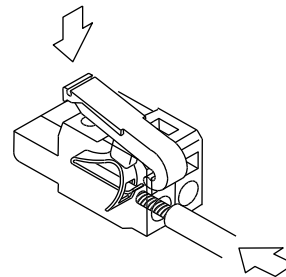
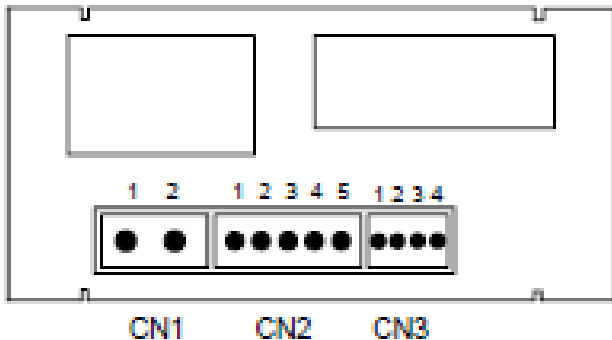
Pour garantir la compatibilité électromagnétique respecter les recommandations suivantes:

- Les câbles d'alimentation devront être séparés des câbles de signaux et ne seront jamais installés dans la même goulotte.
- Les câbles de signal doivent être blindés et raccorder le blindage à la terre
- La section des câbles doit être $\geq 0.25 \text{ mm}^2$

INSTALLATION

Pour respecter les recommandations de la norme EN61010-1, pour les équipements raccordés en permanence, il est obligatoire l'installation d'un magnétothermique ou disjoncteur a proximité qui soit facilement accessible pour l'opérateur et qui soit marqué comme dispositif de protection.

FRANÇAIS



RACCORDEMENT ET PLAGES D'ALIMENTATION MICRA-E

85 V – 265 V AC 50/ 60 Hz ou 100 – 300 V DC

MICRA-E6

22 – 53 V AC 50/ 60 Hz ou 10,5 - 70 V DC

Borne 1: Phase
Borne 2: Neutre

NOTE: Quand l'alimentation est DC (continue) la polarité dans le connecteur CN1 est indistincte

CONNECTEURS

CN1 Pour effectuer le raccordement, dénuder le câble sur 7 et 10 mm et l'introduire dans le terminal adéquat en faisant pression sur la touche pour ouvrir la pince intérieure comme indiqué au dessus.

Les terminaux des réglettes admettent des câbles de section comprise entre 0.08 mm² et 2.5 mm² (AWG 28 ÷ 12).

CN2 et CN3 Pour effectuer le raccordement, dénuder le câble sur 5 et 6 mm et l'introduire dans le terminal adéquat en faisant pression sur la touche pour ouvrir la pince intérieure comme indiqué au dessus.

CN2 Les terminaux des réglettes admettent des câbles de section comprise entre 0.08 mm² et 1.5 mm² (AWG 28 ÷ 14).

CN3 Les terminaux des réglettes admettent des câbles de section comprise entre 0.08 mm² et 0.5 mm² (AWG 28 ÷ 20).

ATTENTION : CONNEXION D'ENTRÉE DE SIGNAL AC MICRA-E

Avant de connecter les câbles de signal, il convient de vérifier que le type de signal et la plage d'entrée sont adaptés.

ATTENTION : Connectez une seule plage de signal d'entrée. Des niveaux de signal dangereux peuvent être présents dans les entrées inutilisées.



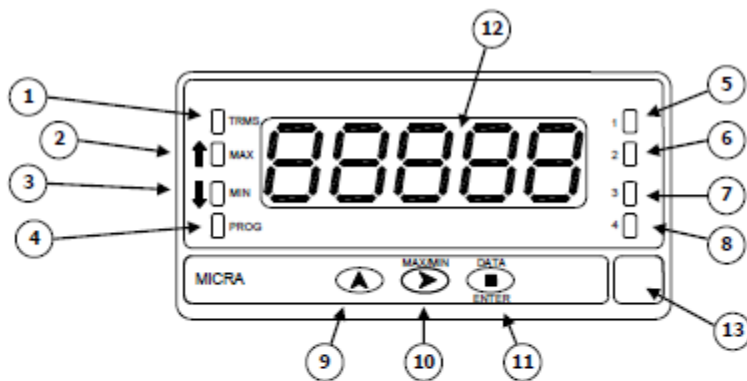
ATTENTION : Le niveau d'isolement de l'entrée commune de l'instrument par rapport au commun des cartes optionnelles et du entrées logiques (si utilisées) est de 250Vrms et 500Vrms par rapport à la puissance.

ATTENTION :



1. Lorsque cela est possible, raccorder le côté neutre du signal (en incluant des shunts pour le courant) au commun de l'entrée de l'instrument. Si le signal d'entrée est fourni par un circuit actif, raccorder l'impédance basse (généralment le commun du circuit) au commun de l'entrée du signal de l'instrument (**borne 1 CN2**).
2. Pour la monitoring de lignes phase-phase ou il n'existe pas un neutre, ou pour n'importe quel autre signal où le niveau de tension d'isolement est excédé, il est nécessaire d'utiliser un transformateur d'isolement pour isoler le signal d'entrée de terre. Avec le transformateur, le commun d'entrée de l'instrument doit être référencié à la terre par sécurité.
3. Lorsque l'on mesure le courant de réseau, il est hautement recommandé d'utiliser un transformateur. Si l'on utilise un shunt externe, insérer le shunt dans le retour du réseau au neutre. Si la tension d'isolement est excédée, il est alors nécessaire d'utiliser un transformateur.

VUE FRONTAL INSTRUMENT

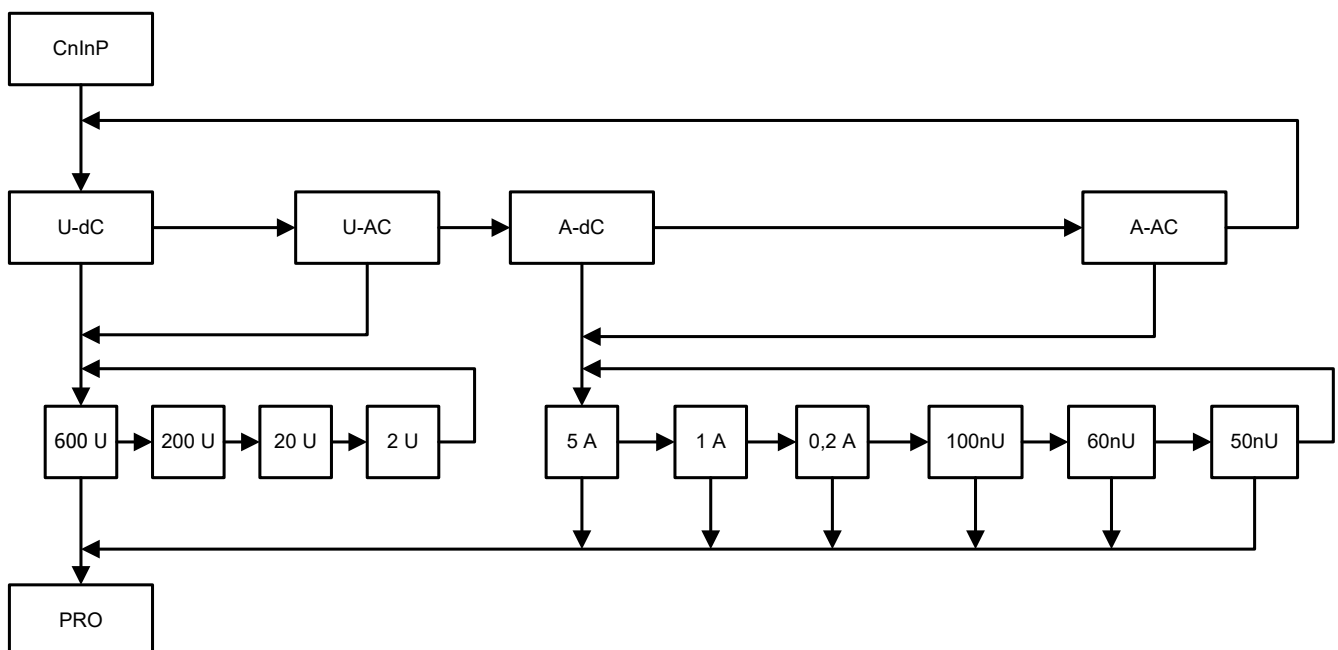


FRANÇAIS

-Pro-		Run	
1	Pas actif en mode de programmation	1	Indication de la mesure en AC (TRMS)
2	Pas actif en mode de programmation	2	La valeur affichée correspond à la valeur maximum
3	Pas actif en mode de programmation	3	La valeur affichée correspond à la valeur minimum
4	Indique que l'on se trouve en mode programmation	4	Pas actif en mode Run
5	Indique programmation du Seuil 1	5	Indique que le Seuil 1 est activé
6	Indique programmation du Seuil 2	6	Indique que le Seuil 2 est activé
7	Indique programmation du Seuil 3	7	Indique que le Seuil 3 est activé
8	Indique programmation du Seuil 4	8	Indique que le Seuil 4 est activé
9	Touche permettant de modifier la valeur numérique	9	Touche permettant l'accès direct à la programmation de la valeur des SEUILS
10	Touche qui déplace le digit clignotant	10	Touche permettant de visualiser la valeur MAX et MIN
11	Touche qui permet d'avancer dans la programmation	11	Touche qui permet d'accéder au mode programmation
12	Affichage tricolore	12	Affichage tricolore
13	Etiquette avec unité d'ingénierie	13	Etiquette avec unité d'ingénierie

PROGRAMMATION DE L'ENTRÉE

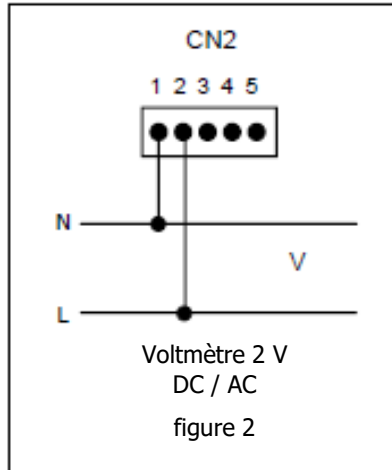
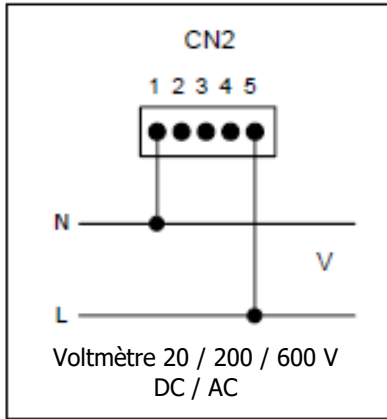
La figure jointe montre le menu de configuration des entrées (CnInP). Il comporte quatre sous-menus, correspondant à la programmation des différents types d'entrée : Volts DC, Volts AC, Amps DC, Amps AC. Une fois le type de signal décidé, il faut sélectionner la gamme. Normalement les gammes 100, 60, 50 mV (nU) correspondent aux signaux provenant des shunts.



RACCORDEMENT ENTRÉE VOLTS DC/ AC

Note: TENSION MAXIMUM APPLICABLE 600 V DC/ AC

Si la plage d'entrée ne dépasse pas 2 V, on pourra utiliser l'entrée de 2 V avec le raccordement de la figure 2



Description CN2

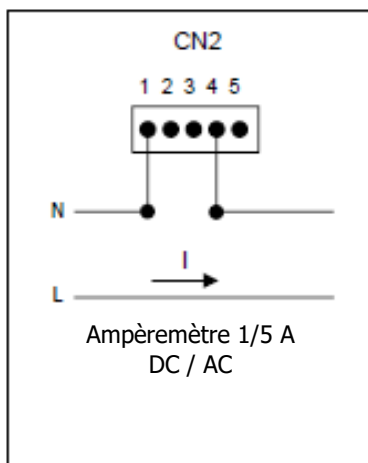
- PIN 1 = COMMUN
- PIN 2 = SHUNT/ 2 V
- PIN 3 = 200 mA
- PIN 4 = 1A / 5A
- PIN 5 = 20/ 200/ 600 V

FRANÇAIS



Lire les recommandations à la page 37

RACCORDEMENT ENTRÉE DIRECTE 1 / 5 A DC/AC



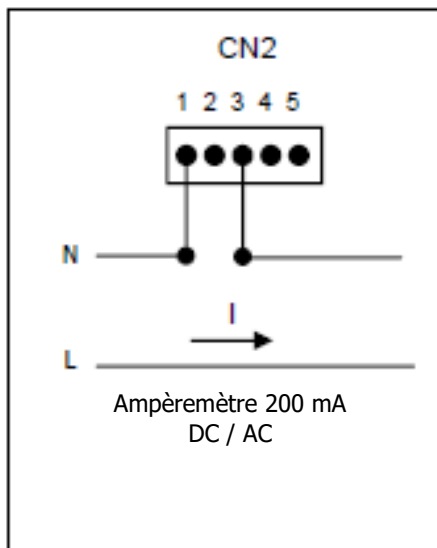
Description CN2

- PIN 1 = COMMUN
- PIN 2 = SHUNT/ 2 V
- PIN 3 = 200 mA
- PIN 4 = 1A / 5A
- PIN 5 = 20/ 200/ 600 V



Lire les recommandations à la page 37

RACCORDEMENT ENTRÉE 200 mA



Description CN2

PIN 1 = COMMUN
PIN 2 = SHUNT/ 2 V
PIN 3 = 200 mA
PIN 4 = 1A / 5A
PIN 5 = 20/ 200/ 600 V

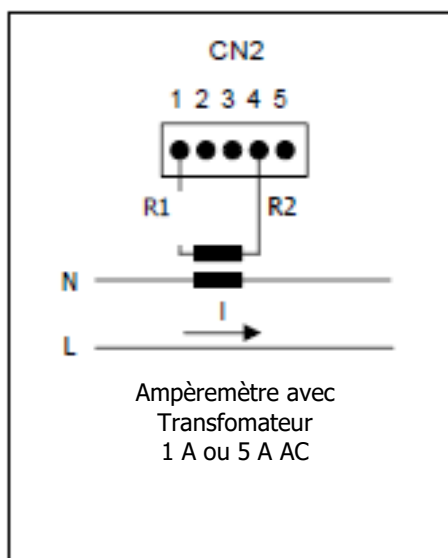


Lire les recommandations à la page 37

RACCORDEMENT TRANSFORMATEUR D'INTENSITÉ

TRÉS IMPORTANT: Les câbles de connexion entre le transformateur et l'instrument doivent être les **plus courts possibles** et leur section telle que la résistance totale du circuit multiplié par l'intensité maximum (5 A) ne dépasse pas la puissance du transformateur d'intensité utilisé, sinon il y aura une **perte de linéarité de la mesure**.

Exemple: Avec un Transformateur de 100A/ 5 de 2 VA à 5 A, la résistance maximum pour ne pas affecter la mesure est de: $2/25 = 0,08$ ohms, si on lui soustrait la valeur du shunt interne qui est de 0,014 ohm il nous reste 0,066 ohm qui divisé par 2 nous donne 0,033 ohm maximum pour chaque fil du transformateur à l'instrument.



Description CN2

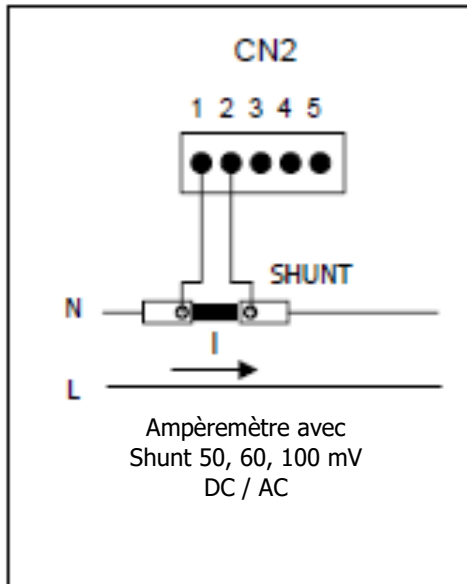
PIN 1 = COMMUN
PIN 2 = SHUNT/ 2 V
PIN 3 = 200 mA
PIN 4 = 1A / 5A
PIN 5 = 20/ 200/ 600 V



Lire les recommandations à la page 37

RACCORDEMENT SHUNT 50, 60, 100 mV AC/DC

NOTE: Il est recommandé de tresser les câbles de raccordement du shunt à l'instrument pour éviter au maximum la captation d'interférences.



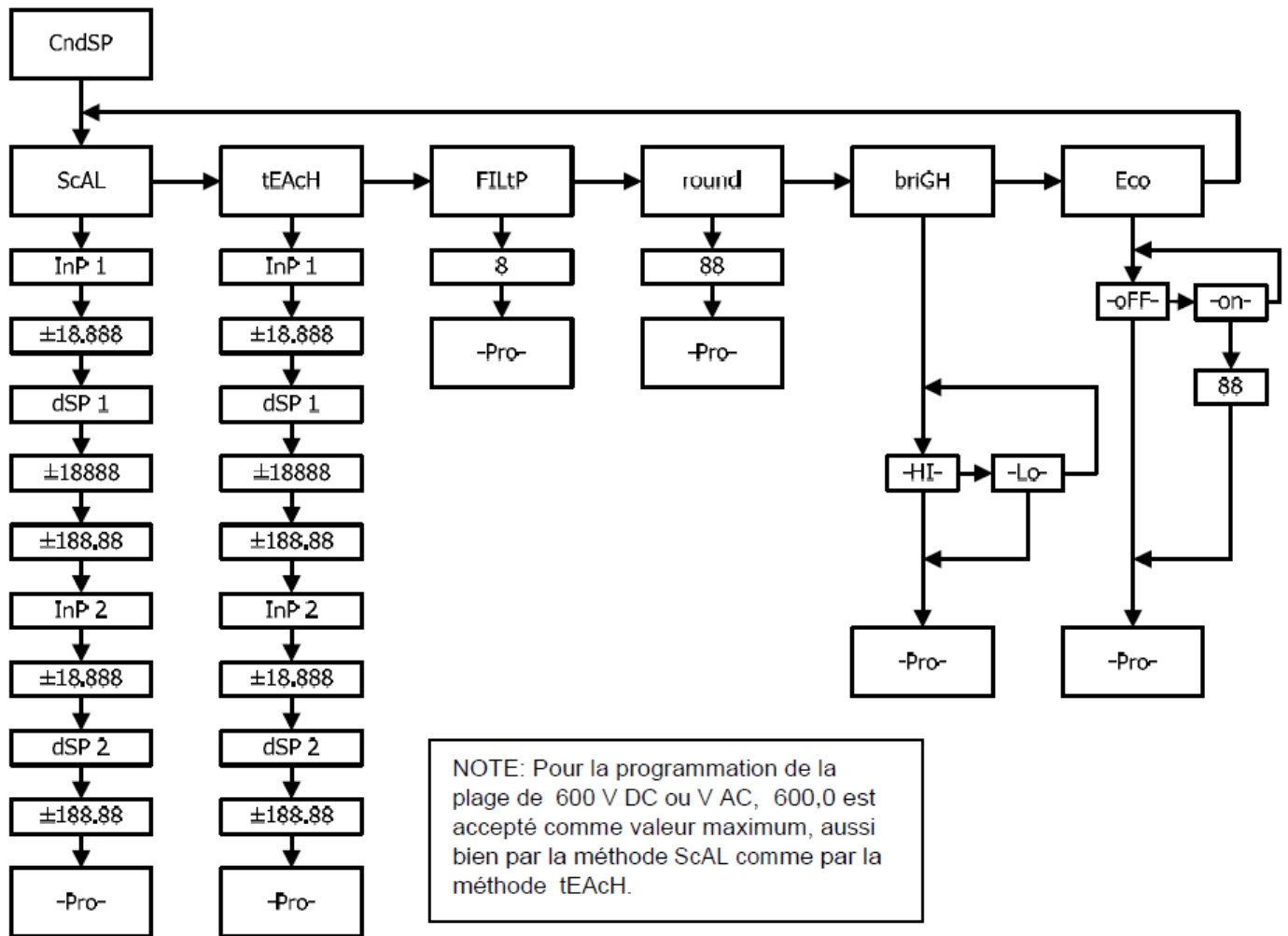
Description CN2

PIN 1 = COMMUN
 PIN 2 = SHUNT/ 2 V
 PIN 3 = 200 mA
 PIN 4 = 1A / 5A
 PIN 5 = 20/ 200/ 600 V



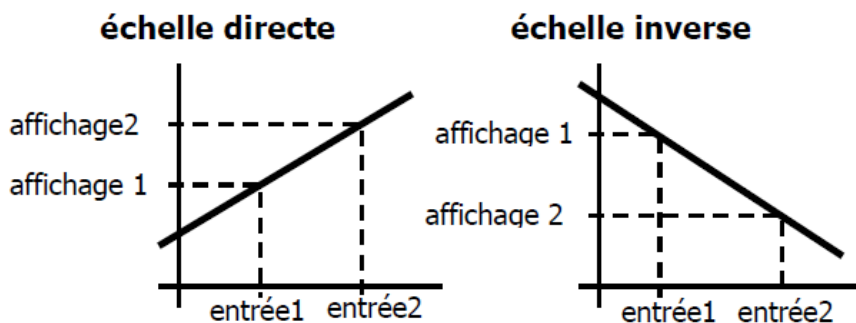
Lire les recommandations à la page 37

PROGRAMMATION DE L'AFFICHAGE



FRANÇAIS

ÉCHELLE



La programmation de l'échelle consiste à assigner une valeur d'affichage à chaque valeur du signal d'entrée.

Dans le cas de **process linéaires** on obtient ceci en programmant deux coordonnées (entrée1, affichage1) et (entrée2, affichage2), entre lesquelles s'établit une relation linéaire ou à chaque valeur du signal d'entrée lui correspond une valeur d'affichage.

La relation peut être directe ou inverse. Pour avoir une plus grande précision dans la mesure, les points 1 y 2 devraient être situés approximativement aux deux extrêmes du process.

MENUS CONFIGURATION AFFICHAGE
Méthode SCAL

Les valeurs d'entrée et d'affichage se programment manuellement. Cette méthode est adéquate quand on connaît la valeur du signal délivré par le transducteur à chaque point du process.

Méthode tEACH

Les valeurs d'entrée s'introduisent directement du signal présent dans le connecteur d'entrée au moment de programmer chaque point. Les valeurs d'affichage se programment manuellement. Cette méthode est adéquate lorsque c'est possible d'amener le process aux conditions de chacun des points à programmer.

Points d'entrée

- 19999 à 19999


Points d'affichage

- 19999 à 19999

Point décimal de l'affichage


0 0. 0 0.00 0.000 0.0000

Accessible depuis le menu SCAL o tEACH, à la suite du premier point d'affichage display. Une fois accédé au point décimal celui

ci commencera à clignoter à la position où il se trouve, au moyen de la touche  nous pourrons le déplacer à une nouvelle position. Affectera en plus des points d'affichage, la valeur des setpoints et la valeur des points d'échelle de la sortie analogique, ceci dans le cas où cette option a été installée.

Filtre P

0 à 9

Filtre de moyenne pondérée. La valeur sera modifiée au moyen de la touche . Ce paramètre fixera en ordre inverse la fréquence de coupe du filtre passe-bas, le filtre étant désactivé pour la valeur 0.

Arrondi

0 1 05 10

Prendra chacune des valeurs par appuis successifs sur la touche . A 01 il n'y aura pas d'arrondi, à 05 la valeur d'affichage sera arrondi à 0 ou 5, et à 10 à 0 ou 10.

Brillance

Hi Lo

Sélection du niveau de brillance de l'affichage.

Hi: brillance élevée

Lo: brillance normale

Il est possible de sélectionner une couleur de display différente (vert, rouge ou ambre) pour le mode **RUN** et **PRO**.

Eco

On OFF

Fonctionnement en mode Eco pour une économie de jusqu'à **45 % d'énergie***

on: passé un temps programmable sans appuyer sur une touche, l'affichage s'éteint et le point décimal clignote; toutes les fonctions sont actives. Lors de l'appui sur une touche l'affichage s'active à nouveau.

off: désactive la fonction.

Le temps d'attente pour désactiver l'affichage est configurable de 1 à 99 minutes. (* Mesuré avec alimentation de 230V AC, affichage 100.00, couleur ambre et sans options.)

FONCTIONS PAR CONNECTEUR

Le connecteur CN3 est composé de 3 entrées optocouplées qui s'activent au moyen de contacts ou niveaux logiques provenant d'une électronique externe. On peut donc ajouter 3 fonctions supplémentaires à celles existantes par clavier. Chaque fonction est associée à un pin (PIN 2, PIN 3 y PIN 4) qui s'active en appliquant un niveau bas, pour chacun d'eux, par rapport au PIN 1 ou au COMMUN. L'association se réalise par la programmation d'un numéro du 0 au 16 correspondant à une des fonctions listées dans le tableau suivant.

Configuration d'usine

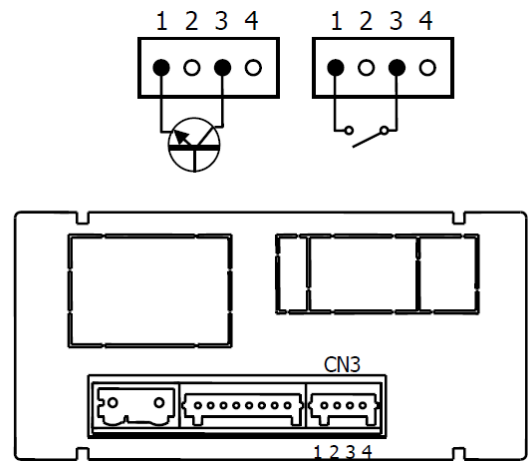
La programmation des fonctions du connecteur CN3 sort d'usine avec les mêmes fonctions PIC, VAL réalisables par clavier et incorporant en plus la fonction HOLD.

Lorsque l'on effectue un HOLD, la valeur d'affichage reste congelée pendant que le pin correspondant est activé. L'état du HOLD, n'affecte pas le fonctionnement interne de l'instrument ni aux sorties de seuil et analogique.

CN3 : CONFIGURATION D'USINE

PIN (INPUT)	Fonction	Numéro
PIN 1	COMMUN	
PIN 2 (INP-1)	PIC	Fonction n° 3
PIN 3 (INP-2)	VAL	Fonction n° 4
PIN 4 (INP-3)	HOLD	Fonction n° 6

Schéma fonctions logiques



L'électronique extérieure qui s'applique aux entrées du connecteur CN3 doit être capable de supporter un potentiel de 40 V/ 20 mA dans tous les pins par rapport au COMMUN. Pour garantir la compatibilité électro- magnétique on devra tenir en compte des recommandations de raccordement de la Pag. 40

Diagramme des fonctions logiques

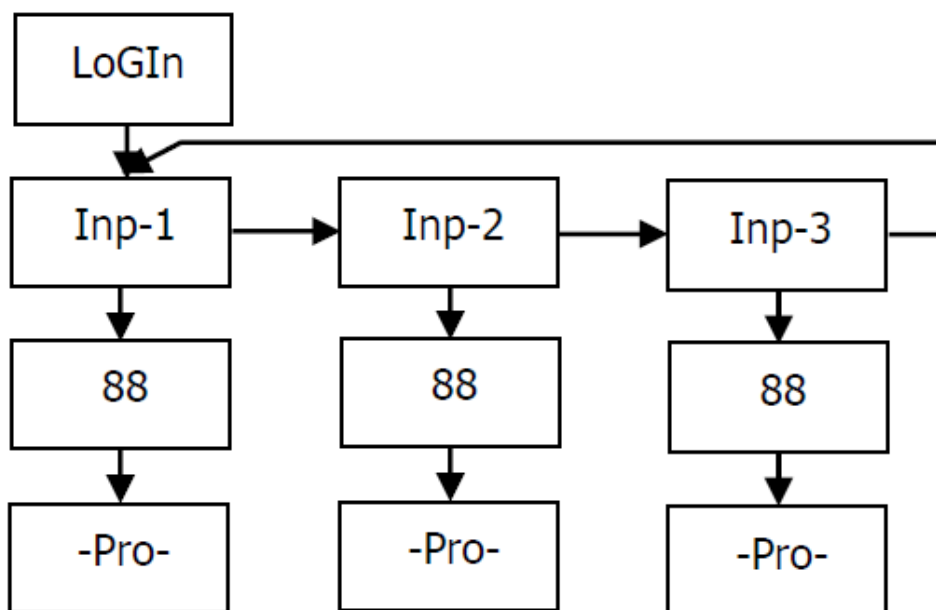


TABLE DES FONCTIONS PROGRAMMABLES

- **N°:** Numéro pour sélectionner la fonction par software.
- **Fonction:** Nom de la fonction.
- **Description:** Rôle de la fonction et caractéristiques.
- **Activation par:**
 Pulsation: La fonction s'active en appliquant un flanc négatif au pin correspondant par rapport au commun.
 Pulsation maintenue: La fonction sera active tant que le pin correspondant se maintient au niveau bas.

N°	Fonction	Description	Activation par por
0	Désactivée	Aucune	Aucune
1	Reservé		
2	Reservé		
3	PIC	Fait afficher la valeur de pic. (MÁX.)	Impulsion maintenue
4	VAL	Fait afficher la valeur de val. (MÍN)	Impulsion maintenue
5	RESET PIC/VAL	Réinitialise un pic ou un val, selon celui qui est affiché.	Impulsion
6	HOLD	Bloque l'affichage alors que toutes les sorties restent actives	Impulsion maintenue
7	PRINT	Change la brillance de l'affiche à Hi ou Low	Impulsion
8	Reservé		
9	Reservé		
10	ASCII	Envoie les quatre derniers digits à un MICRA-S	Impulsion
11	BRILLANCE	Change la brillance de l'affiche à Hi ou Low	Impulsion maintenue
12	Valeur Seuil	Fait afficher la valeur du seuil sélectionné	Impulsion maintenue
13	Faux Seuils	Simule que l'instrument a une option de quatre seuils installée	Impulsion maintenue
14	PRINT PIC	Envoie a l'imprimante la valeur MAX	Impulsion
15	PRINT VAL	Envoie a l'imprimante la valeur MIN	Impulsion
16	Clavier à distance	Les trois entrées logiques agissent comme un clavier à distance *	Impulsion

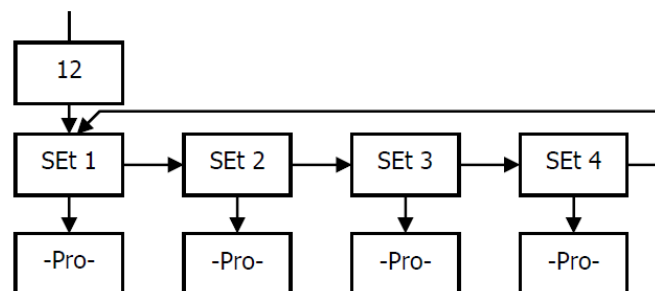
* Il est obligatoire de programmer les trois entrées logiques avec la fonction 16

PROGRAMMATION DES FONCTIONS LOGIQUES

0 à 16

Une fois accédé au menu de configuration des fonctions logiques, l'utilisateur peut sélectionner au moyen de la touche une fonction entre celles de la table.

Si la fonction sélectionnée est la numéro **12** et une des options suivantes 2RE, 4RE, 4OP, 4OPP est installée, nous aurons la possibilité de choisir un des deux ou quatre seuils disponibles selon l'option, qui sera la valeur que l'instrument affiche lorsque cette fonction est activée.



BLOPAGE DE LA PROGRAMMATION PAR SOFTWARE

L'instrument est livré avec la programmation débloquée, donnant ainsi accès à tous les niveaux de programmation. Une fois complétée la programmation de l'instrument nous recommandons de prendre les mesures de sécurité suivantes:

- Bloquer l'accès à la programmation, en évitant que puissent être effectuées des modifications aux paramètres programmés.
- Bloquer les fonctions du clavier qui puissent se produire de façon accidentelle.
- Il existe deux modalités de blocage: partiel et total. Si les paramètres de programmation vont être réajustés fréquemment, réalisez un blocage partiel. Si vous ne pensez pas apporter de modifications, réalisez un blocage total. Le blocage des fonctions du clavier est toujours possible.
- Le blocage est réalisé par software avec l'introduction préalable d'un code personnel. Changez dès que possible le code d'usine, notez et conservez votre code personnel dans un endroit sûr.

BLOPAGE TOTAL

Bien qu'étant l'instrument totalement bloqué totLC=1, on pourra accéder à tous les niveaux de programmation pour vérifier la configuration actuelle, même s'il **ne sera pas possible d'introduire ou modifier des données**. Dans ce cas, quand on entrera dans la programmation, apparaîtra affichée l'indication "-dAtA-".

BLOPAGE PARTIEL

Bien qu'étant l'instrument partiellement bloqué totLC=1, on pourra accéder à tous les niveaux de programmation pour vérifier la configuration actuelle, et **il sera possible d'introduire ou modifier des données dans les menus ou sous-menus que ne sont bloqués**.

Dans ce cas, quand on entrera dans la programmation, apparaîtra affichée l'indication **"-Pro-"**.


Les menus ou sous-menus qui peuvent être bloqués sont:

- Programmation Seuil 1 (SEt 1).
- Programmation Seuil 2 (SEt 2).
- Programmation Seuil 3 (SEt 3).
- Programmation Seuil 4 (SEt 4).
- Programmation de l'entrée (InPut).
- Échelle (diSP).
- Couleur échelle (CoLor).
- Accès direct à la programmation des Seuils (SPVAL).
- Configuration sortie de série (rSout).
- Programmation sortie analogique (Anout).
- Programmation des entrées logiques (LoGIIn).

Les quatre premiers et "SPVAL" apparaissent seulement dans le cas où l'option 2RE, 4RE, 4OP ou 4OPP est installée, "Anout" sera affiché quand l'instrument s'il y a une des options NMA ou NMV installée, "rSout" pour les options RS2 ou RS4.

DIAGRAMME DU MENU DE SÉCURITÉ

La figure suivante montre le menu spécial de sécurité. Dans celui-ci on configure le blocage de la programmation.

L'accès à ce menu se réalise à partir du mode de travail, en appuyant sur la touche  durant 3 secondes, jusqu'à ce qu'apparaissent l'indication "CodE".

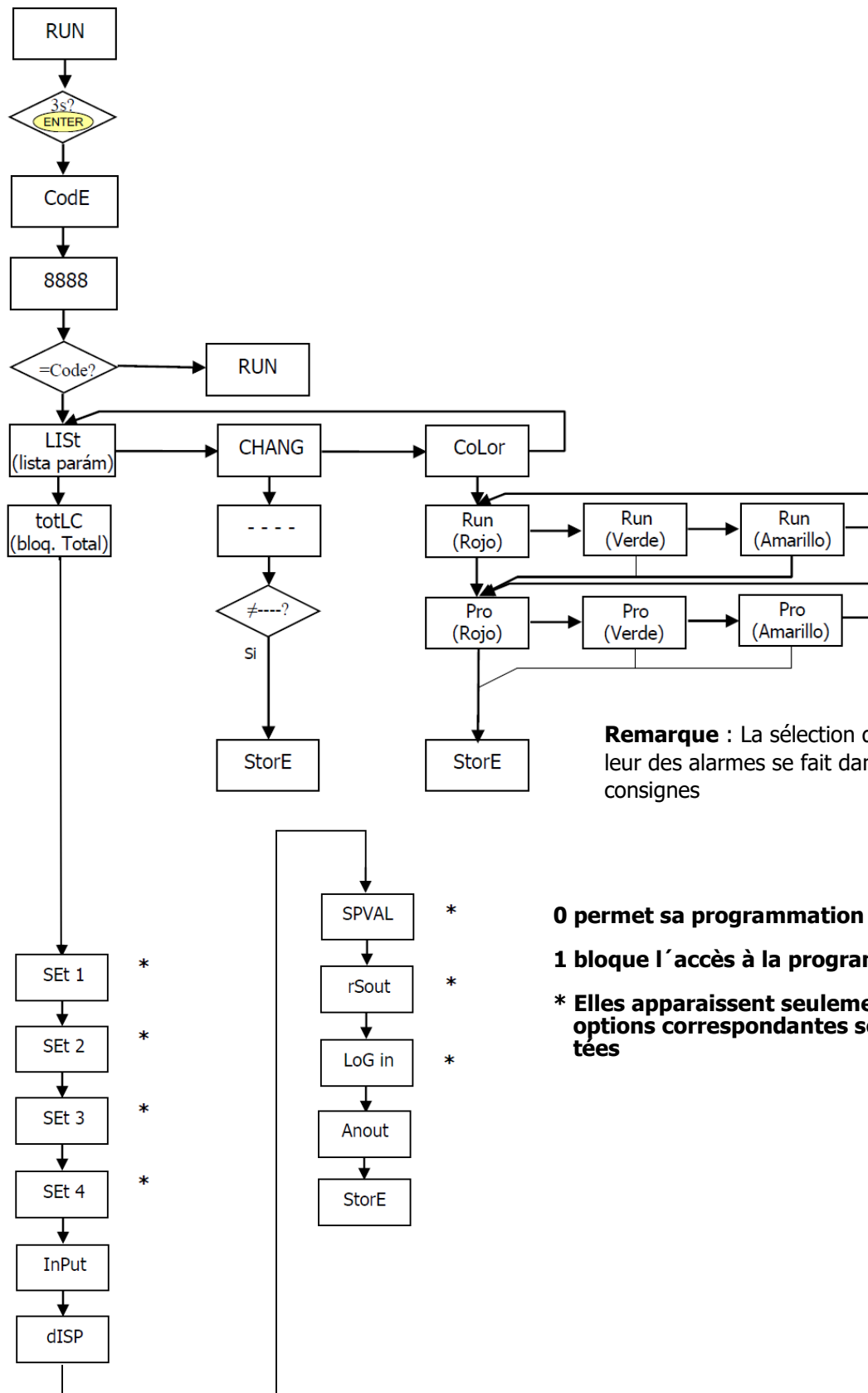
D'usine l'instrument est livré avec un code par défaut, le "0000". Une fois introduit celui-ci, apparaîtra l'indication "LISt", à partir de laquelle nous entrons dans le blocage de paramètres. Si nous accédons au menu "CHAnG", nous pourrions introduire un code personnel, que nous devons noter et conserver comme il convient (**ne vous fiez pas de votre mémoire**). A partir de l'introduction d'un code personnel, le code d'usine devient inutilisable.

Si nous introduisons un code incorrect, l'instrument partira directement en mode de travail.

Le blocage total de la programmation se produit en mettant la variable "totLC" à 1, lorsqu'on la met à 0, cela déclenchera le blocage partiel des variables de programmation. En programmant chacun des paramètres à 1 ils seront alors bloqués et s'ils sont laissés à 0 on aura accès à la programmation. Lorsqu'ils sont bloqués on peut toutefois visualiser la programmation actuelle.

L'indication "StorE" signale que les modifications effectuées ont été gardées correctement.

DIAGRAMME DU MENU SÉCURITÉ



Remarque : La sélection de la couleur des alarmes se fait dans le menu consignes

0 permet sa programmation

1 bloque l'accès à la programmation

*** Elles apparaissent seulement si les options correspondantes sont montées**

OPTIONS DE SORTIE

Comme option, le modèle MICRA-E peut disposer d'une ou plusieurs options de sorties de contrôle ou communication, augmentant ainsi ses prestations de façon notable:

Options de communication

RS2 Série RS232C
RS4 Série RS485

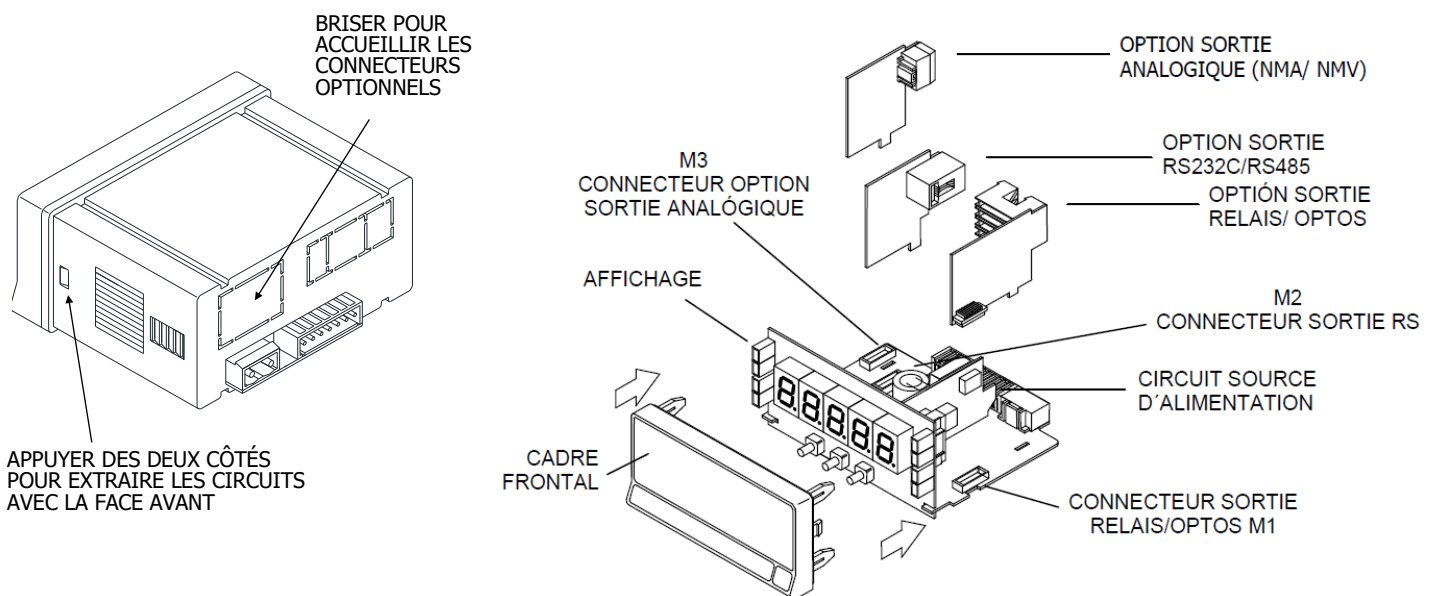
Options de contrôle

NMA Analogique 4-20 mA
NMV Analogique 0-10 V
2RE 2 Relais SPDT 8 A
4RE 4 Relais SPST 5 A
4OP 4 Sorties NPN
4OPP 4 Sorties PNP

Toutes les options mentionnées sont opto couplées par rapport au signal d'entrée et à l'alimentation. Facilement adaptables au circuit de base au moyen de connecteurs enfichables, elles sont, une fois installées, reconues par l'instrument qui ouvre leur module de programmation au moment de la mise sous tension de l'appareil. L'instrument avec des options de sortie est apte à effectuer de nombreuses fonctions additionnelles telles que :

Contrôle et conditionnement de valeurs limites au moyen de sorties de type ON/OFF (2 relais, 4 relais, 4 optos) ou proportionnel (4-20mA, 0-10V).
 Communication, transmission de données et télémaintenance à travers divers modes de communication.

Pour une plus ample information sur les caractéristiques et montage, référez vous au manuel spécifique livré avec chaque option.



Sur la figure suivante est montrée l'installation des différentes options de sortie.

Les options **2RE**, **4RE**, **4OP** et **4OPP** sont alternatives et on peut seulement placer l'une d'elles sur le connecteur M1.

Les options **RS2** et **RS4** sont aussi alternatives et on peut seulement placer l'une d'elles sur le connecteur M2

L'option **NMA** ou **NMV** s'installe sur le connecteur M3.

Simultanément on peut installer jusqu'à 3 options de sortie:

- une analogique (ref. **NMA** ou ref. **NMV**)
- une RS232C (ref. **RS2**) ou RS485 (ref. **RS4**).
- une 2 relais (ref. **2RE**) ou 4 relais (ref. **4RE**) ou 4 optos NPN (ref. **4OP**) ou 4 optos PNP (ref. **4OPP**).

SORTIE SETPOINTS
Introduction

Une option de 2 ou 4 SEUILS programmables sur toute la plage d'affichage, peut s'ajouter à l'instrument pour lui donner la capacité d'alarme avec un contrôle visuel par LEDs individuelles et sorties par relais ou transistor. Tous les seuils disposent d'action retardée programmable par temporisation (en secondes) ou hystérésis asymétrique (en points d'affichage) et le choix du mode d'activation HI/LO est sélectionnable.

Les options sont livrées sous forme de cartes additionnelles enfichables qui activent leur propre logiciel de programmation, elles sont totalement configurables par l'utilisateur et leur accès peut être bloqué par logiciel.

Les options de seuil disponibles sont:

2RE: Deux relais type SPDT de 8 A

4RE: 4 Relais SPST 5 A

4OP: Quatre optos type NPN

4OPP: Quatre optos type PNP

Ce type de sorties, capables de développer les capacités de control y régulation de process et du traitement des valeurs limites, augmente notablement les aptitudes de l'instrument même dans le cas d'applications très simples, grâce a la possibilité de combinaison des fonctions de base des alarmes avec les paramètres de sécurité et de contrôle de la mesure.

Description du fonctionnement

Les alarmes son indépendantes, elles s'activent quand la valeur d'affichage atteint la valeur de seuil programmé par l'utilisateur. La programmation de ces alarmes exige de prédéterminer les paramètres suivants:

a. MODE D'ACTUATION HI/ LO.

En mode "HI", la sortie est active quand la valeur d'affichage dépasse la valeur de seuil et en modo "LO", la sortie est active quand la valeur d'affichage tombe au dessous du seuil.

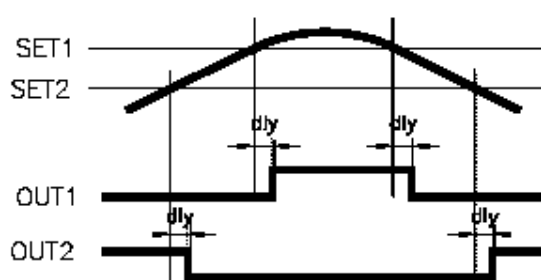
b. TEMPORISATION ou HYSTERESIS PROGRAMMABLE.

Toutes les alarmes peuvent être dotées d'une action retardée par temporisation ou par hystérésis.

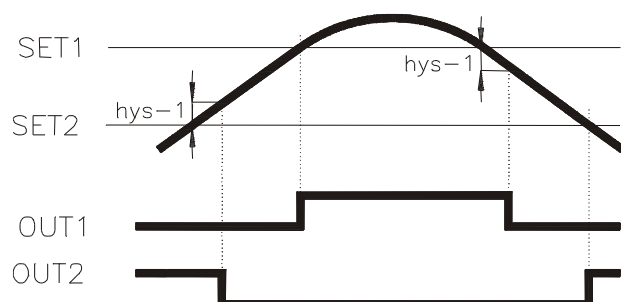
Le retard temporisé agit de part et d'autre du point de consigne quand la valeur de l'affichage passe par celui ci dans le sens descendant ou ascendant tandis que la bande d'hystérésis sera asymétrique c'est à dire qu'elle agit seulement sur le flanc de désactivation de la sortie. Le retard est programmable en secondes, de 0 a 99.

L'hystérésis peut être programmée en points, sur toute la plage d'affichage. La position du point décimal est imposée par la programmation de l'échelle effectué auparavant.

Les figures ci-dessous montrent l'actuation retardée par temporisation (dly) et par hystérésis asymétrique de deux alarmes (SET1 et SET2) programmées en mode HI (OUT1) et en modo LO (OUT2).



Retard par temporisation



Retard par hystérésis asymétrique

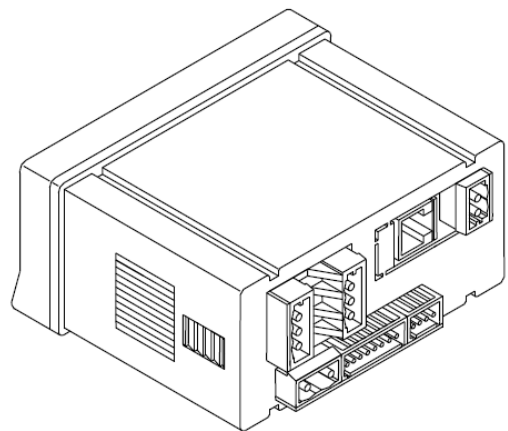
INSTALLATION OPTION SETPOINTS

Extraire la partie électronique du boîtier et rompre les unions des zones en gris pour les séparer du boîtier. L'orifice effectué permettra la sortie sur la partie postérieure de l'instrument du connecteur de l'option choisie : 2RE, 4RE, 4OP ou 4OPP.

Placer la carte option sur le connecteur M1.

Disposer le tenon de la carte sur la rainure de la carte base en effectuant une légère pression pour que le connecteur de la carte option soit parfaitement encastré sur celui de la carte base.

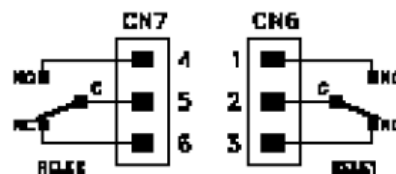
Dans certaines conditions de travail l'instrument peut être soumis à des vibrations, il convient alors d'effectuer une soudure à l'étain entre le tenon de la carte et son logement sur la carte de base.



RACCORDEMENT OPTION SETPOINTS

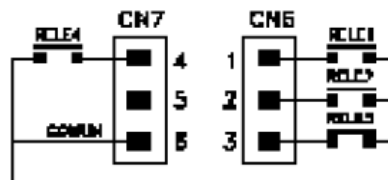
2RE – OPTION 2 RELAIS

PIN 4 = NO2	PIN 1 = NO1
PIN 5 = COMM2	PIN 2 = COMM1
PIN 6 = NC2	PIN 3 = NC1



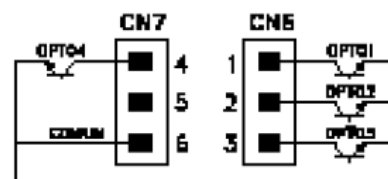
4RE - OPTION 4 RELAIS

PIN 4 = RL4	PIN 1 = RL1
PIN 5 = N/C	PIN 2 = RL2
PIN 6 = COMM	PIN 3 = RL3



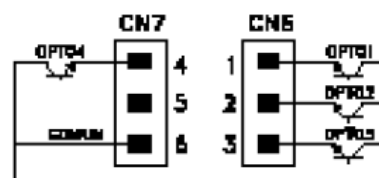
4OP - OPTION 4 OPTOS NPN

PIN 4 = OP4	PIN 1 = OP1
PIN 5 = N/C	PIN 2 = OP2
PIN 6 = COMM	PIN 3 = OP3



4OPP - OPTION 4 OPTOS PNP

PIN 4 = OP4	PIN 1 = OP1
PIN 5 = N/C	PIN 2 = OP2
PIN 6 = COMM	PIN 3 = OP3



Chaque option de sortie est livrée avec une étiquette adhésive sur laquelle est indiqué le raccordement de chacune des options. Pour une meilleure identification de l'instrument, cette étiquette doit être située sur la partie supérieure du boîtier, de façon opposée à l'étiquette d'identification de l'instrument.

NOTE: Dans le cas où les relais sont utilisés avec des charges inductives, il est conseillé d'adjoindre des réseaux RC aux bornes de la bobine (de préférence) ou des contacts afin d'atténuer les phénomènes électromagnétiques et rallonger la durée de vie des contacts.

SPÉCIFICATIONS TECHNIQUES OPTION SETPOINTS

CARACTERISTIQUES

COURANT MAXI (CHARGE RESISTIVE)..... 8 A
 PUISSANCE MAXI..... 2000 VA / 192 W
 TENSION MAXI 250 VAC / 150 VDC
 RESISTANCE DU CONTACT Maxi 3mΩ
 TEMPS DE REPONSE DU CONTACT Maxi 10ms

OPTION 2RE

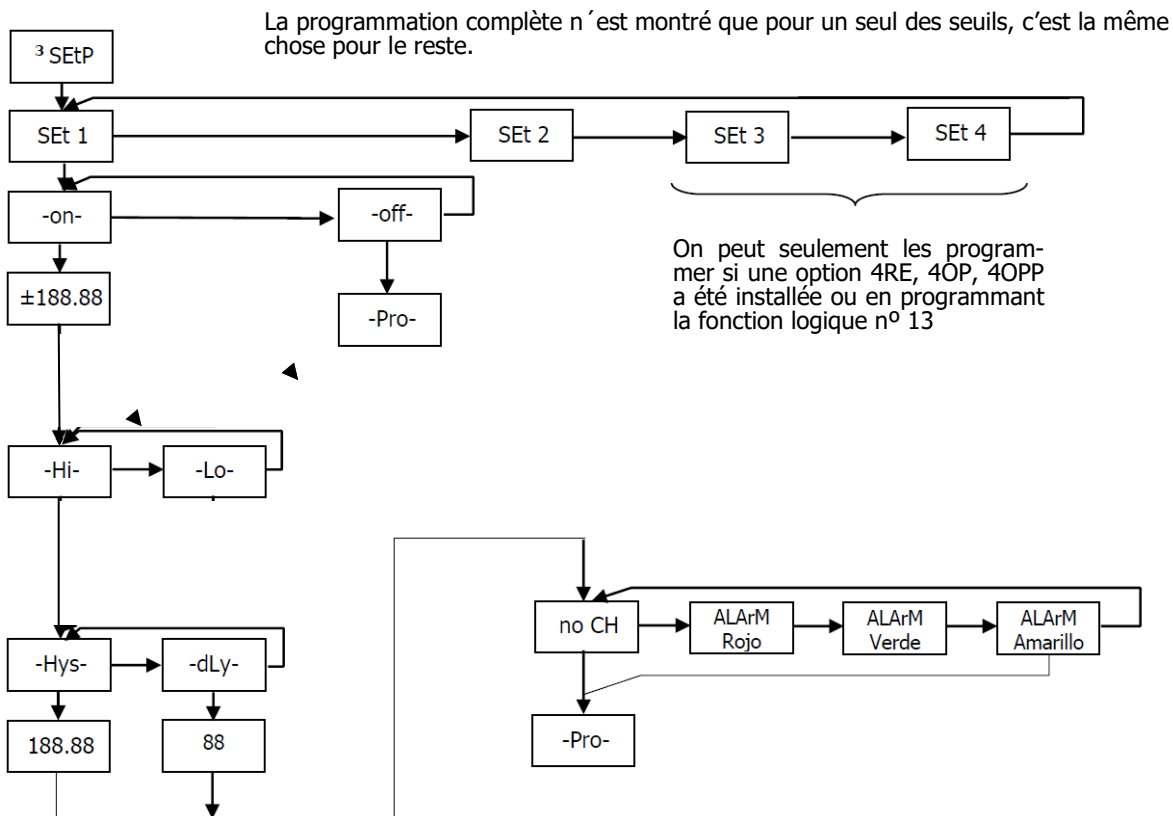
OPTION 4RE

5 A
 1250 VA / 150 W
 277 VAC / 125 VDC
 Maxi 30mΩ
 Maxi 10ms

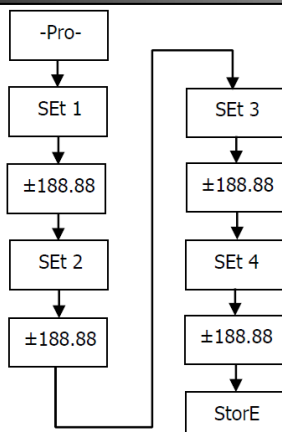
OPTION 4OP et 4OPP

TENSION MAXI 50 VDC
 COURANT MAXI 50 mA
 COURANT MAXI 100 μA (maxi)
 TEMPS DE REPONSE..... 1 ms (maxi)

DIAGRAMME DU MENU SETPOINTS



ACCÈS DIRECTE A LA PROGRAMMATION DES SETPOINTS



Si une des options correspondantes aux seuils a été installée, il est possible d'accéder a la valeur des seuils directement sans avoir à passer par le menu de programmation en appuyant sur la touche en mode PROG, comme cela est montrée dans le diagramme ci-dessous, supposant que la carte installée soit la 4RE, 4OP ou 4OPP, s'il s'agissait de la 2RE apparaîtraient seulement Set1 et Set2.
Les valeurs des seuils déshabilités -off- n'apparaissent pas à l'affichage.

Rappelez vous que la position du point décimal est celle qui a été programmé dans le menu SCAL

SORTIES RS2 / RS4

Introduction

L'option de sortie RS232C consiste en une option additionnelle (référence **RS2**) qui s'installe sur le connecteur enfichable M2 de la carte de base de l'instrument. L'option dispose d'un connecteur téléphonique de 4 voies avec sortie sur la partie postérieure de l'instrument.

L'option de sortie RS485 consiste en une option additionnelle (référence **RS4**) qui s'installe sur le connecteur enfichable M2 de la carte de base de l'instrument. La carte dispose d'un connecteur téléphonique de 6 voies / 4 contacts avec sortie sur la partie postérieure de l'instrument.

La sortie série permet d'établir une ligne de communication à travers laquelle un dispositif maître peut solliciter l'envoi de données telles que valeur d'affichage, valeur des seuils, pic, val et de plus exécute des fonctions à distances comme remise à zéro des mémoires de pic ou val, et modification des valeurs de seuil.

L'option de sortie est totalement configurable par logiciel concernant la rapidité de transmission (1200, 2400, 4800, 9600 ou 19200 bauds), direction de l'instrument (entre 00 et 99) et type de protocole de communication (ASCII, standard ISO 1745 et MODBUS RTU).

Le mode de fonctionnement est de type half-duplex étant normalement en mode de réception jusqu'à l'arrivée d'un message.

La réception d'un message valide peut supposer la réalisation immédiate d'une action (mise à zéro des mémoires de pic ou val, changement des valeurs de seuil), ou la transmission d'une réponse de la part de l'instrument interrogé (valeur d'affichage, d'un des seuils ou valeur des mémoires de pic ou val).

La transmission de la valeur d'affichage (uniquement) peut être demandé au moyen d'un bouton poussoir externe selon les schémas.

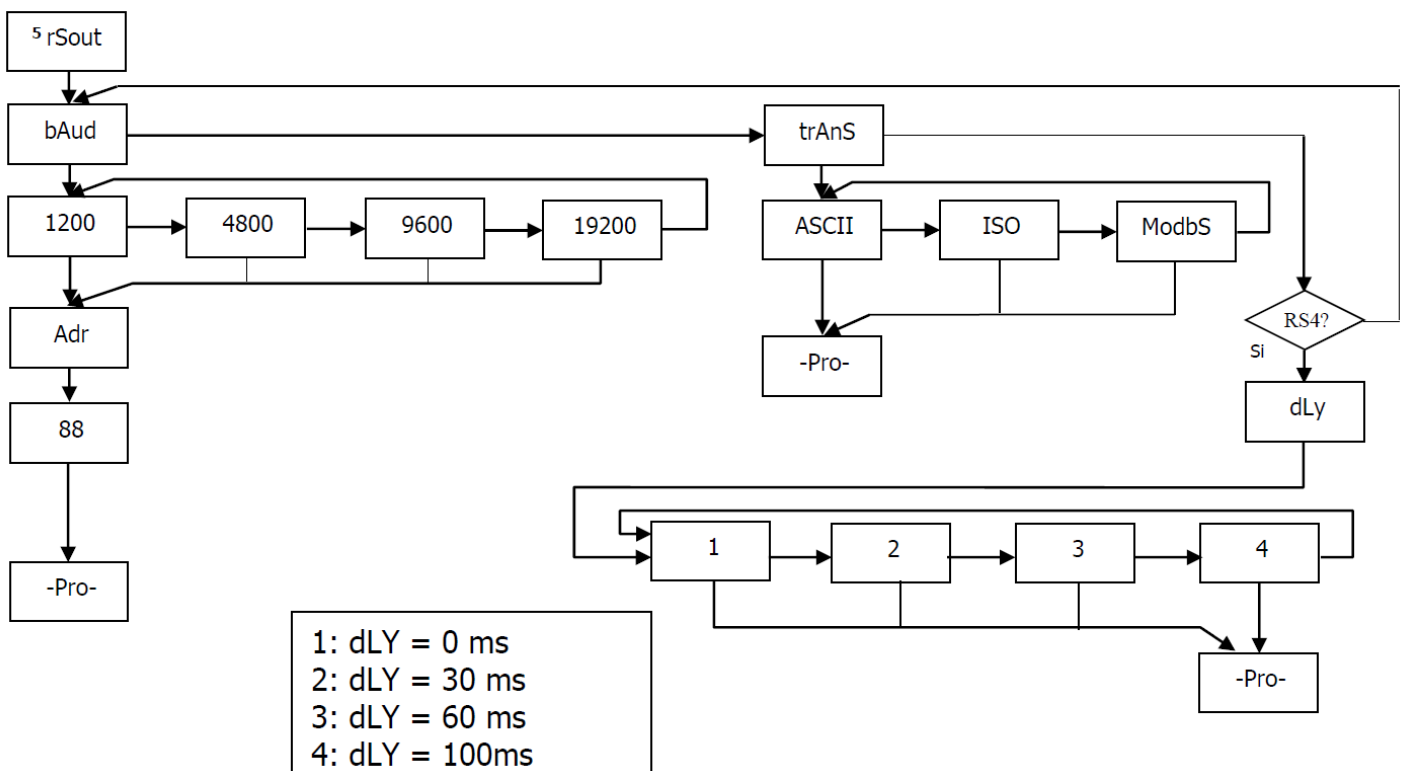
A la page web www.ditel.es on peut trouver un logiciel qui permet de connecter les instruments DITEL à un PC et de les programmer dans leur totalité, ainsi que de vérifier la communication entre le PC et le ou les instruments.

Trois modes de communication sont prévus; Le mode ASCII utilise un protocole simple compatible avec plusieurs séries d'instruments DITEL. Le mode ISO, conforme à la norme ISO 1745, permet une communication plus effective dans un environnement bruyant étant donné qu'il vérifie la validité des messages aussi bien au niveau de la transmission comme de la réception. Et enfin le protocole MODBUS RTU

Comme on peut observer dans le tableau des fonctions, le protocole ASCII utilise 1 ou 2 bytes selon le type de commande et le protocole ISO 1745 impose l'utilisation de deux bytes par commande.

FRANÇAIS

DIAGRAMME DU MENU SORTIE RS

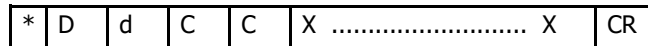


PROTOCOLE ASCII

Le format de chaque caractère es de 1 bit de START, 8 bits de DONNEES, pas de PARITÉ et 1 bit de STOP.

• FORMAT DU MESSAGE A ENVOYER A L´INSTRUMENT

Un message dirigé a l´instrument doit consister en la série suivante de caractères ASCII:



Un caractère "*" [ASCII 42] d´initialisation du message.

Deux digits de direction (entre 00 et 99).

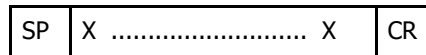
Un ou deux caractères ASCII correspondant à la commande désirée selon le tableau de fonctions (Liste de commandes).

Si la commande est de type modification de paramètres, on enverra la nouvelle valeur sous forme de byte de signe + [ASCII 43] ou - [ASCII 45] suivi d´un bloc de N caractères ASCII (selon modèle), et incluant le point décimal.

Un caractère "CR" [ASCII 13] de fin de message. CR= Retour de chariot

• FORMAT DU MESSAGE DE REPONSE DE L´INSTRUMENT

Le format des messages envoyés depuis l´instrument en réponse a une commande de type demande de données est la suivante:



Un byte d´espace en blanc [ASCII 32].

Un texte (valeur requise) consistant en un byte de signe + [ASCII 43] ou - [ASCII 45] suivi d´un bloc de n caractères ASCII incluant le point décimal.

Un caractère "CR" [ASCII 13] de fin de message. CR= Retour de chariot

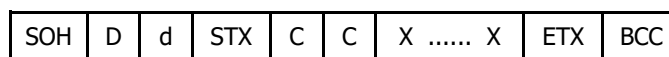
Si la commande est de type ordre ou changement de paramètres, l´instrument n´envoie aucune réponse.

PROTOCOLE ISO 1745

Le format de chaque caractère es de 1 bit de START, 7 bits de DONNÉES, 1 bit de PARITÉ PAIRE et 1 bit de STOP.

• FORMAT DU MESSAGE A ENVOYER A L´INSTRUMENT

Un message partant du dispositif maître doit consister en la série suivante de caractères:



Un byte SOH d´initialisation du message [ASCII 01].

Deux bytes correspondant aux dizaines pour le premier et aux unités pour le deuxième pour l´adresse de l´appareil à interroger.

Un byte STX d´initialisation de texte [ASCII 02].

Deux bytes de commandes selon le tableau de fonctions (Liste des commandes).

Dans le cas de commandes de changement de paramètres, un bloc de n bytes correspondant à la valeur numérique incluant signe et point décimal.

Un byte ETX de fin de texte [ASCII 03].

Un byte BCC de contrôle calculé de la manière suivante :

Effectuer un OR-exclusif de tous les bytes compris entre le STX (non inclus) et le ETX (inclus).

-Si le byte obtenu en ASCII est supérieur à 32, il peut être pris comme BCC.

- Si le résultat en ASCII est inférieur a 32, le byte de control BCC sera obtenu en lui ajoutant 32.

• **FORMAT DU MESSAGE DE REPONSE DE L'INSTRUMENT**

Le format typique des messages envoyés depuis l'instrument en réponse a une commande du dispositif maître est le suivant

1. Dans le cas de commandes réclamant le retour d'une valeur (de type demande de données) :

SOH	D	d	STX	X	X	ETX	BCC
-----	---	---	-----	---------	---	-----	-----

- Un byte SOH d'initialisation de message [ASCII 01].
- Deux bytes d'adresse. (L'adresse programmée dans l'instrument)
- Un byte STX d'initialisation de texte [ASCII 02].
- N bytes correspondant a la valeur sollicitée (incluant signe et point décimal).
- Un byte ETX de fin de texte [ASCII 03].
- Un byte BCC de contrôle calculé comme indiqué à la Page 60

2. Dans le cas de commandes qui n'impliquent pas de retour de valeur (type ordres ou changement de paramètres) :

D	d	ACK	ou	D	d	NAK
---	---	-----	----	---	---	-----

- L'instrument enverra une confirmation de la bonne réception du message.
- Si le message a été correctement reçu et interprété, la réponse sera formée par deux bytes d'adresse et un byte "ACK" [ASCII 06].
- Si le message reçu n'a pas été reconnu ou si des erreurs ont été détectées, la réponse consistera en deux bytes d'adresse et un byte "NAK" [ASCII 21].

Liste des Commandes

DEMANDE DE DONNÉES

ASCII	ISO	Information
P	0P	Valeur de pic
V	0V	Valeur de val
D	0D	Valeur d'affichage
L1	L1	Valeur du seuil1
L2	L2	Valeur du seuil2
L3	L3	Valeur du seuil3
L4	L4	Valeur du seuil4
	NB	Cartes installées Renvoi: "04": RS2 "05": RS2, 2RE "06": RS2, 4OP "08": RS4 "09": RS4, 2RE "0": RS4, 4 Seuils(4RE, 4OP ou 4OPP) "44": NMA ou NMV, RS2 "45": NMA ou NMV, RS2, 2RE "46": NMA ou NMV, RS2, 4 Seuils(4RE, 4OP ou 4OPP) "48": NMA ou NMV, RS4 "49": NMA ou NMV, RS4, 2RE "4": NMA ou NMV, RS4, 4 Seuils(4RE, 4OP ou 4OPP)
	TT	Modèle + Version

MODIFICATION DE DONNÉES

ASCII	ISO	Paramètre
M1	M1	Modifier valeur de seuil1 sans enregistrer en mémoire
M2	M2	Modifier valeur de seuil2 sans enregistrer en mémoire
M3	M3	Modifier valeur de seuil3 sans enregistrer en mémoire
M4	M4	Modifier valeur de seuil4 sans enregistrer en mémoire

ORDRES

ASCII	ISO	Ordre
p	0p	Reset pic
v	0v	Reset val

SORTIE ANALOGIQUE
Introduction

Deux plages de sortie analogique (0-10 V y 4-20 mA) peuvent être incorporées à l'instrument MICRA-E au moyen d'une option supplémentaire ; soit la carte **NMV** pour sortie de tension soit la carte **NMA** pour sortie de courant qui s'installent sur la carte de base au moyen d'un connecteur enfichable M3, elles ne peuvent être utilisées simultanément.

Les sorties sont isolées par rapport au signal d'entrée et à l'alimentation.

La carte dispose d'un connecteur de deux voies [(+) y (-)] qui fournit un signal de variation entre 0 et 10 V ou entre 4 mA et 20 mA linéairement proportionnel à une variation de l'affichage défini par l'utilisateur.

De cette façon on dispose d'un signal qui peut être utilisé pour contrôler des variables et agir à chaque instant de forme proportionnelle à la magnitude de l'effet contrôlé.

On peut aussi utiliser ces signaux pour transmettre l'information d'affichage à des enregistreurs graphiques, contrôleurs, afficheurs à distance ou autres instruments de répétition.

L'instrument détectera le type d'option qui a été installée et agira en conséquence.

Les valeurs d'affichage qui donnent le signal de sortie aux deux extrêmes de la plage (outHI et outLo) sont introduites au moyen des touches du panel à l'intérieur du module de programmation correspondant. La sortie analogique suit alors la variation du display entre les points supérieur et inférieur programmés.

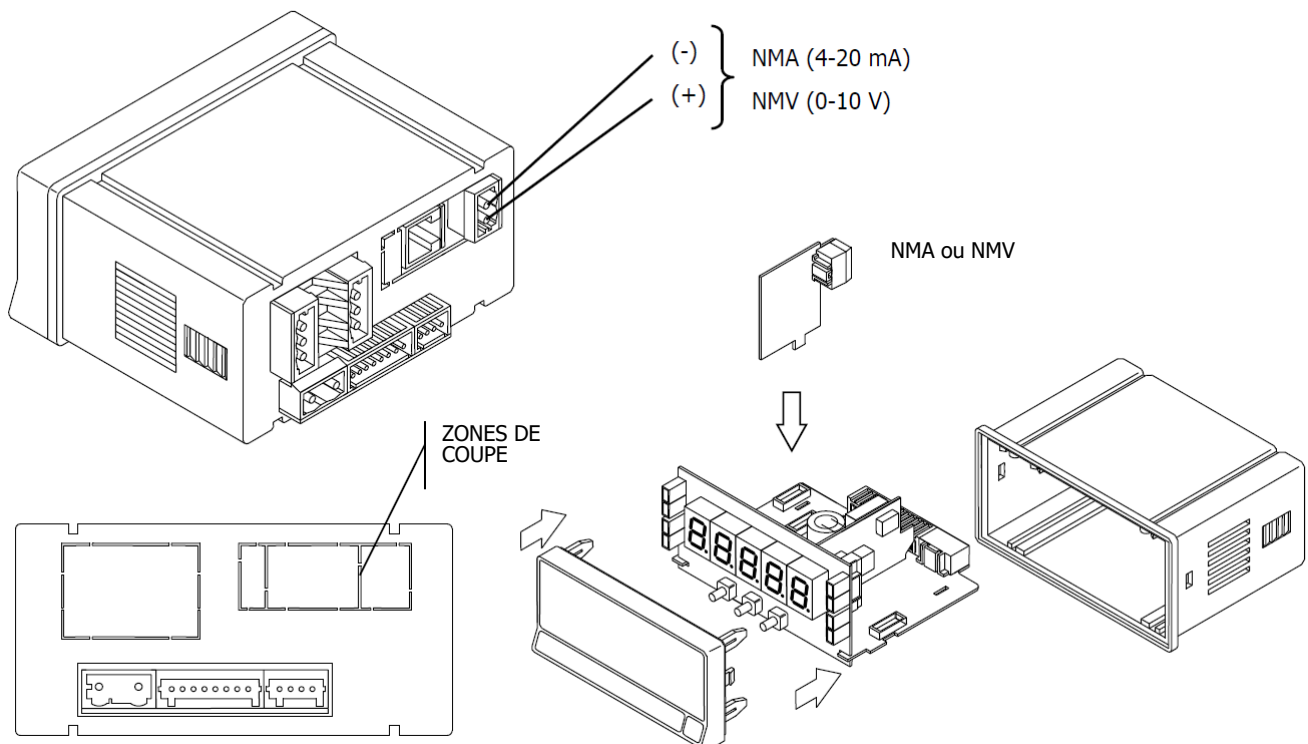
Le signal de sortie aussi peut varier de façon inverse à la variation de l'affichage si on assigne à la valeur supérieure de la sortie analogique (outHI) la valeur basse de la plage d'affichage et la valeur inférieure de sortie (outLO) la valeur haute de la plage d'affichage.

Installation de l'option NMA et NMV

Extraire la partie électronique de son boîtier et rompre les unions, voir figure, pour le séparer du boîtier. L'orifice effectué permettra la sortie sur la partie postérieure de l'instrument du connecteur de la sortie analogique. Placer la carte option sur le connecteur M3. Disposer le tenon de la carte sur la rainure de la carte base en effectuant une légère pression pour que le connecteur de la carte option soit parfaitement encastré sur celui de la carte base. Dans certaines conditions de travail l'instrument peut être soumis à des vibrations, il convient alors d'effectuer une soudure à l'étain entre le tenon de la carte et son logement sur la carte de base.

7.3.3 – Raccordement

Chaque option de sortie est livrée avec une étiquette adhésive sur laquelle est indiqué le raccordement de chacune des options (voir Fig.). Pour une meilleure identification de l'instrument, cette étiquette doit être située sur la partie supérieure du boîtier, de façon opposée à l'étiquette d'identification de l'instrument.



SORTIE ANALOGIQUE

Spécifications techniques

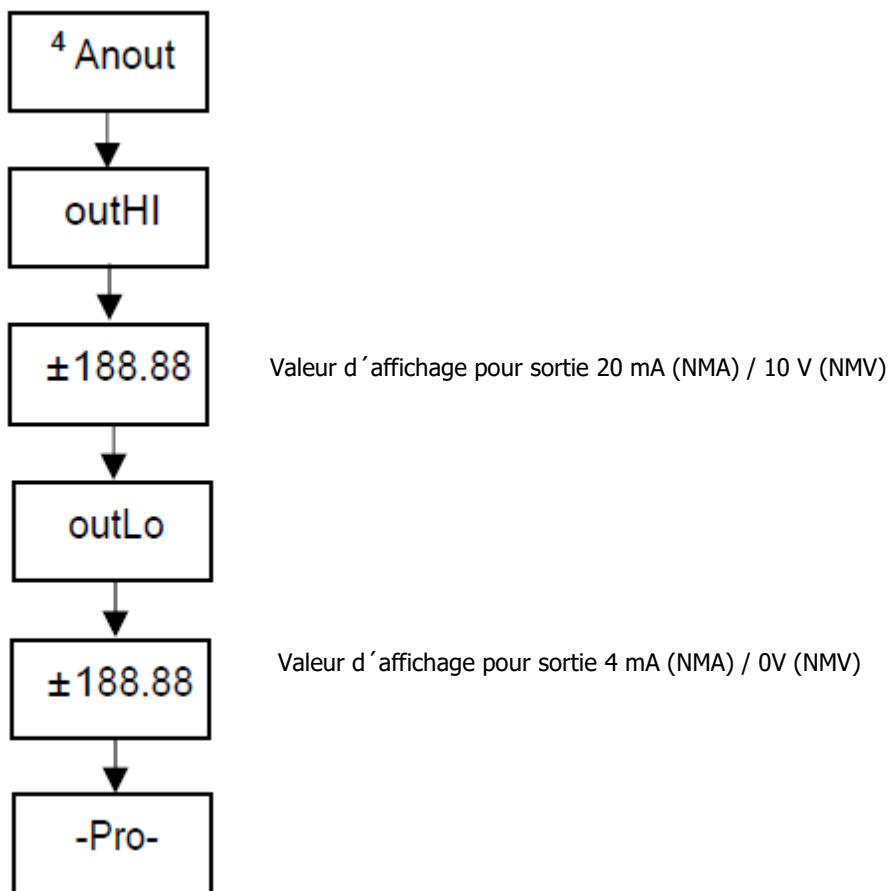
CARACTÉRISTIQUES

SORTIE NMA

SORTIE NMV

RESOLUTION	13 BITS	13 BITS
PRÉCISION	0.1% F.E. ±1BIT	0.1% F.E. ±1BIT
TEMPS DE REPONSE.....	10 ms	10 ms
DÉRIVE THERMIQUE	0.5 μ A/°C	0.2 mV/°C
CHARGE MAXIMUM	$\leq 500 \Omega$	$\geq 10 K\Omega$

Diagramme du menu Sortie Analogique



SPÉCIFICATIONS TECHNIQUES
VOLTAGE DC

Plage	Précision (*)	Impédance	Surcharge maximum permanente	Résolution
2 V	$\pm(0.05\%L+0.3 \text{ mV})$	100 k Ω	20V	0.1 mV
20 V	$\pm(0.05\%L+3 \text{ mV})$	1M Ω	1000V	1 mV
200 V	$\pm(0.05\%L+30 \text{ mV})$	1M Ω	1000V	10 mV
600 V	$\pm(0.05\%L+0.3 \text{ V})$	1M Ω	1000V	0.1 V

COURANT DC

Plage	Précision (*)	Impédance	Surcharge maximum permanente	Résolution
200 mA	$\pm(0.1\%L+0.05 \text{ mA})$	0.75 Ω	0.5A (1A-1m)	0.01 mA
1 A	$\pm(0.1\%L+ 5 \text{ mA})$	0.014 Ω	7A (10A-1m)	1 mA
5 A	$\pm(0.1\%L+ 5 \text{ mA})$	0.014 Ω	7A (10A-1m)	1 mA
50 mV	$\pm(0.1\%L+0.1 \text{ mV})$	1.8 M Ω	20V	0.01 mV
60 mV	$\pm(0.1\%L+0.1 \text{ mV})$	1.8 M Ω	20V	0.01 mV
100 mV	$\pm(0.1\%L+0.1 \text{ mV})$	1.8 M Ω	20V	0.01 mV

VOLTAGE AC (TRMS)

Plage	Précision (*)	Impédance	Surcharge maximum permanente	Résolution
2 V	$\pm(0.3\%L+0.3 \text{ mV})$	75 k Ω	20V	0.1 mV
20 V	$\pm(0.3\%L+3 \text{ mV})$	850 k Ω	1000V	1 mV
200 V	$\pm(0.3\%L+30 \text{ mV})$	850 k Ω	1000V	10 mV
600 V	$\pm(0.3\%L+0.3 \text{ V})$	850 k Ω	1000V	0.1 V

COURANT AC (TRMS)

Plage	Précision (*)	Impédance	Surcharge maximum permanente	Résolution
200 mA	$\pm(0.3\%L+0.05 \text{ mA})$	0.75 Ω	0.5A (1A-1m)	0.01 mA
1 A	$\pm(0.3\%L+ 5 \text{ mA})$	0.014 Ω	7A (10A-1m)	1 mA
5 A	$\pm(0.3\%L+ 5 \text{ mA})$	0.014 Ω	7A (10A-1m)	1 mA
50 mV	$\pm(0.3\%L+0.1 \text{ mV})$	1.5 M Ω	20V	0.01 mV
60 mV	$\pm(0.3\%L+0.1 \text{ mV})$	1.5 M Ω	20V	0.01 mV
100 mV	$\pm(0.3\%L+0.1 \text{ mV})$	1.5 M Ω	20V	0.01 mV

Conditions pour la précision spécifiée (15 minutes d'échauffement)

- Température ambiante 23°C \pm 5 °C 10- 75 % H.R non condensée
- 45 Hz -400 Hz onde sinoidal
- 3 % à 100 % de la plage
- Facteur de crête: 3 Ajouter 0.2% + 10 digits
- Facteur de crête: 5 Ajouter 1% +20 digits
- 40 Hz – 10 kHz: Ajouter 1% +20 digits

AFFICHAGE

Principal-19999/ 19999, 5 d'igits tricolore 14 mm
 Point décimalprogrammable
 LEDs4 de fonctions et 4 de sorties
 Rafraîchissement affichage20/s
 Dépassement échelle entrée, affichage -oUEr, oUEr

CONVERSION

Technique Sigma/ Delta
 Résolution(\pm 15 bit)
 Cadence 20/s

Coefficient de température100 ppm/ °C
 Temps d'échauffement15 minutes

ALIMENTATION

MICRA-E85 VAC – 265 VAC / 100 VDC – 300 VDC
 MICRA-E622 VAC – 53 VAC / 10,5 VDC – 70 VDC
 Consommation 7W (max)

FUSIBLES (DIN 41661) - Non inclus

MICRA-E (230/115V AC)F 0.5 A / 250 V
 MICRA-E6 (24/48V AC)F 2 A / 250 V

FILTRES

Filtre P

Fréquence de coupede 4Hz à 0.05Hz
 Pente20 dB/décade

ENVIRONNEMENT

Utilisation indoor

Température de travail..... -10°C à 60°C
 Température de stockage-25 °C à +85 °C
 Humidité relative non condensée<95 % à 40 °C
 Altitude maximale 2000 m

DIMENSIONS

Dimensions96x48x60 mm
 Découpe du panneau 92x45 mm
 Poids135 g
 Matériau du boîtier polycarbonate s/UL 94 V-0
 Étanchéité du frontal IP65

INDEX

Introduction to the Micra-E model.....	62
General security considerations.....	62
Maintenance	63
Warranty	63
Instructions for the recycling	63
Getting started.....	64
Dimensions and Mounting	64
How to get into Programming Mode.....	65
Power Supply and Connectors.....	66
Input programming	67
DC / AC Input programming	68
1A or 5A DC / AC Direct input wiring	68
200 mA DC/AC Input wiring.....	69
Current transformers 1A/5A Ac Input wiring	69
Shunt 50 / 60 / 100 mV DC/AC Input wiring	70
Display Configuration	71
Scaling	71
Configuration display menus.....	72
Keyboard Functions	73
Connector Functions	74
Logic Functions Diagram	74
Table of Programmable Functions.....	75
Logic Functions Programming	75
Lock out Programming	76
Security menu diagram	76/77

INDEX

Output Options	78
Setpoint Outputs.....	79
Setpoints Installation.....	80
Setpoints Wiring	80
Setpoints Technical Specifications	81
Setpoints menu diagram.....	81
Direct acces to Setpoint Programming	81
RS232 / RS4485 Outputs.....	82
RS outputs menu diagram	82
ASCII Protocol	83
ISO1745 Protocol	83/84/85
Analog Output	86
Analog Output Technical Specifications.....	87
Analog Output menu diagram	87
MICRA-E Technical Specifications.....	88

GENERAL INFORMATION

This manual is not a contract or commitment on the part of Diseños y Tecnología, S.A.
All information contained in this document is subject to change without notice.

Introduction to the Micra-E model

The MICRA-E model from the KOSMOS SERIE is a digital multifunction instrument which allows the user to program the input as a:

- DC VOLTMETER
- AC VOLTMETER (TRMS)
- DC AMMETER
- AC AMMETER (TRMS)

The basic instrument is a soldered assembly composed of a main board, a **tricolor programmable display** and a power circuit.

Standard features of the basic instrument include the reading of the input variable as well as remote hold, reading and memorisation of max and min values (peak/ valley), and a full complement of programmable logic functions.

In addition, a variety of plug-in **output** cards can be installed at any time to meet further system requirements:

COMMUNICATION

RS2 Serial RS232C

RS4 Serial RS485

CONTROL

NMA Analogue 4-20mA

NMV Analogue 0-10V

2RE 2 Relays SPDT 8A

4RE 4 Relays SPST 5A

4OP 4 NPN output

4OPP 4 PNP output

All the output options are opto-isolated from input signal and power supply.

General security considerations

All indications and instructions for installation and handling that appear in this manual must be taken into account to guarantee personal safety and prevent damage to this equipment or to the equipment that may be connected to it.

The safety of any system incorporated into this equipment is the responsibility of the system assembler.

If the equipment is used in a manner different from that intended by the manufacturer in this manual, the protection provided by the equipment may be compromised.

Symbol identification



ATTENTION: Possibility of danger.

Read the related instructions completely when this symbol appears in order to know the nature of the potential danger and the actions to take to avoid it.



ATTENTION: Possibility of electric shock



Equipment protected by double insulation or reinforced insulation

MAINTENANCE

To guarantee the precision of the instrument, it is advisable to verify its compliance in accordance with the technical specifications contained in this manual, performing calibrations at regular periods of time that will be set according to the criteria of use of each application.

The calibration or adjustment of the instrument must be carried out by an Accredited Laboratory or directly by the Manufacturer.

The repair of the equipment must be carried out only by the manufacturer or by personnel authorized by it.

To clean the front of the equipment, simply rub it with a cloth soaked in neutral soapy water.

DO NOT USE SOLVENTS!

WARRANTY



The instruments are warranted against defective materials and workmanship for a period of FIVE years from date of delivery.

If a product appears to have a defect or fails during the normal use within the warranty period, please contact the distributor from which you purchased the product.

This warranty does not apply to defects resulting from action of the buyer such as mishandling or improper interfacing.

The liability under this warranty shall extend only to the repair of the instrument. No responsibility is assumed by the manufacturer for any damage which may result from its use.

INSTRUCTIONS FOR THE RECYCLING



This electronic instrument is covered by the **2002/96/CE** European Directive so, it is properly marked with the crossed-out wheeled bin symbol that makes reference to the selective collection for electrical and electronic equipment which indicates that at the end of its lifetime, the final user cannot dispose of it as unsorted municipal waste.

In order to protect the environment and in agreement with the European legislation regarding waste of electrical and electronic equipments from products put on the market after 13 August 2005, the user can give it back, without any cost, to the place where it was acquired to proceed to its controlled treatment and recycling.

GETTING STARTED

Packing contents

- Quick start of panel meter
- Digital panel meter MICRA-E.
- Accessories for panel mounting (sealing gasket and fixing clips).
- Accessories for wiring connections (plug-in terminal block connectors with a fingertip key).
- Wiring label stuck to the MICRA-E case.
- 4 set of labels with engineering units.

Programming instructions

The Instrument has a software that via keyboard allows accessing to several independents programming menus for configuration of the input, the display and the logic functions. If additional options are installed (serial outputs, analogue output and relays output, once recognised by the instrument, they activate their own programming software.

Programming can also be done via PC with free software available in our website www.ditel.es provided that communication option RS2 or RS4, has been installed.

Read carefully this section.

Programming lock-out.

Software allows total programming lockout but also selective lockout of the programming parameters. The instrument is delivered from factory with unlocked programming, e.g., with all the programming levels accessible to the operator

Write down the security code and keep it in a secure place.

DIMENSIONS and MOUNTING

The figure below shows the locations of the different output options available.

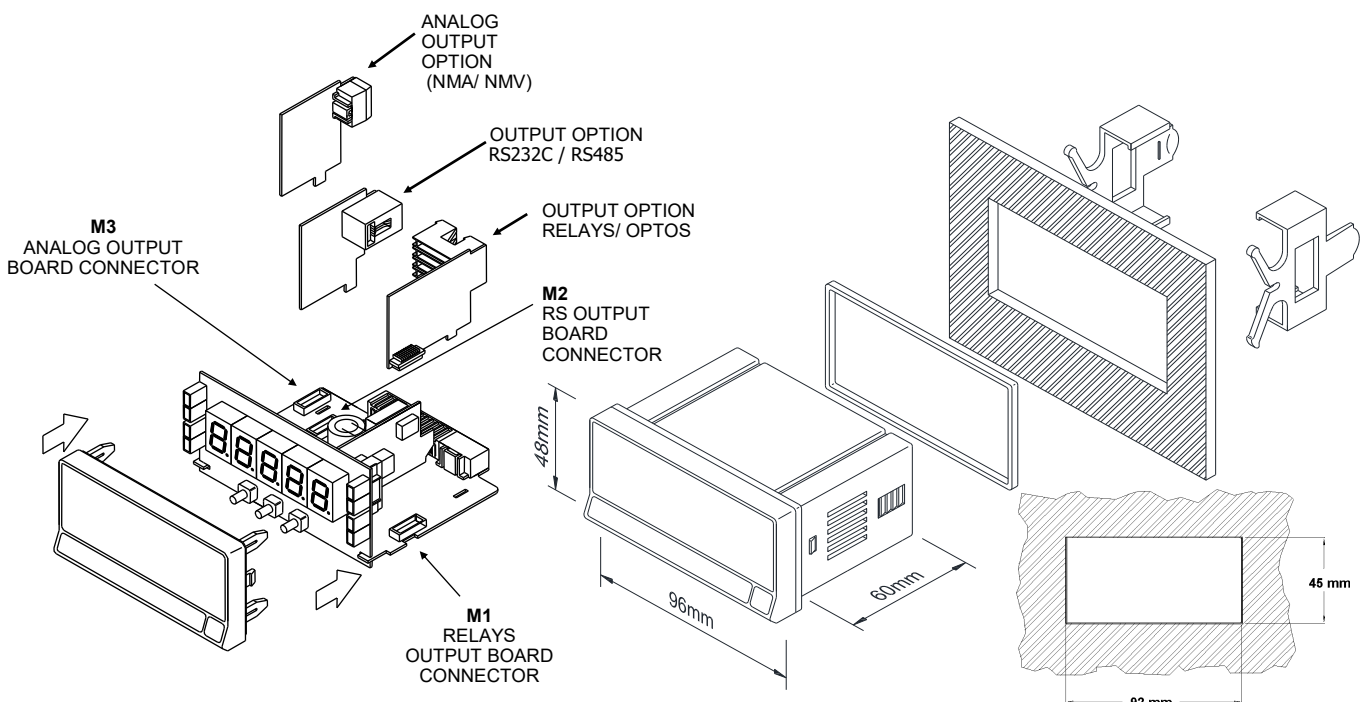
The **2RE**, **4RE**, **4OP** and **4OPP** options are alternative and only one of them can be installed in the M1 connector.

The **RS2** and **RS4** options are also alternative and only one of them can be installed in the M2 connector.


The **NMA** and **NMV** are also alternative and only one of them can be installed in the M3 connector.

Up to three output options can be installed and operate simultaneously:


- 4-20mA or 0-10V (only one)
- RS232C or RS485 (only one)
- 2 RELAYS, 4 RELAYS or 4 OPTO (only one).





How to get into programming mode

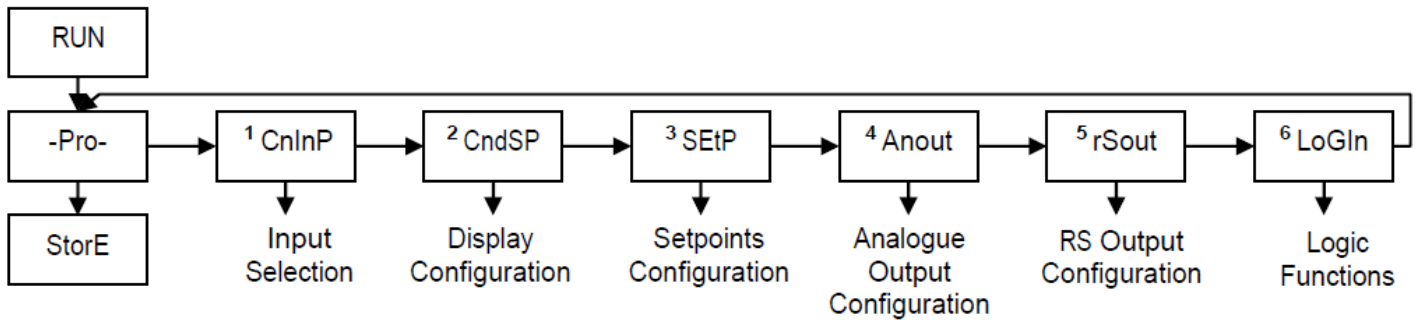
First, plug the instrument to the corresponding supply, automatically a display test will be done and after that the software version will be shown then the instrument will go to work mode. Second, press the  key to enter into the programming mode, the indication "-Pro-" will appear on the display then.

How to store programmed parameters?

If we want to save the changes that we have done in the programming, we must complete the programming of all the parameters contained in the routine we are in. In the last step of the routine, as a result of pressing on the  key, "StorE" will be displayed during a few seconds, meanwhile all the data are stored in memory. Then the instrument will go back to working mode.

How is programming routine organised?


Programming software is composed by a number of menus and submenus hierarchically organized. On figure below, beginning with indication "-Pro-", press repeatedly  to get access to programming menus. Modules 3, 4 and 5 will only be shown if the option for setpoints, analogue output, RS option has been plugged in. Selecting one menu, the access to the different programming submenus is done by pressing .





Accessing to programmed parameters

Thanks to the tree structure, the programming routines allow to access to change one parameter without passing through the whole list of parameters.


To advance through programming


The progress through the programming routines is done by pressing  key.

In general, the steps to be done will be push  key a certain number of times to select an option and push  key to validate the change and going forward to the next step of the program. The numerical values are programmed digit by digit as explained in the next paragraph.

Programming numerical values

When the parameter is a numerical value, the display will show the first of the digit to be programmed blinking. The method of introducing a value is as follow:


Digit selecting: Press repeatedly the  key to shift from left to right over all the display digits.

Changing the digit value: Press repeatedly the  key to increase the value of blinking digit until it has the desired value.

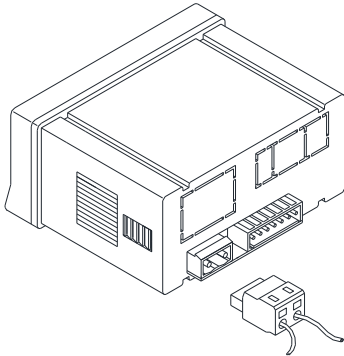
The minus sign is programmed depending on the variable type. A variable that represents the value of an input will be able to take a value in the range -19999 to 19999, without taking into account the decimal point. When change the first digit, this shows values from (-1) (-), (0), (1).

A variable that represents a display value will be able to take a value in the range -19999 to 19999, without taking into account the decimal point. In these case the first digit shows (-1) (-), (0), (1).

Selecting an option from the list

When the parameter is an option to be chosen among different possibilities, the  key allows you to browse through the list of options until you find the desired parameter

POWER SUPPLY and CONNECTORS



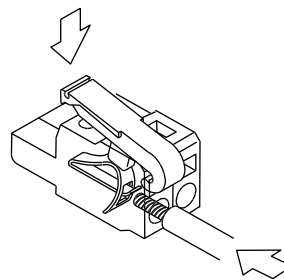
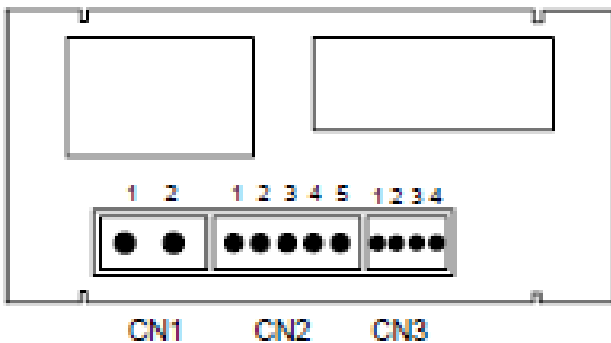
WARNING: If not installed and used in accordance with these instructions, protection against hazards may be impaired.

In order to guarantee the electromagnetic compatibility, the following guidelines should be kept in mind:
 Power supply wires may be routed separated from signal wires.
 Never run power and signal wires in the same conduit.
 Use shielded cable for signal wiring and connect the shield to the ground of the indicator. The cables section should be $\geq 0.25 \text{ mm}^2$

INSTALLATION

To meet the requirements of the directive EN61010-1, where the unit is permanently connected to the mains supply, it is obligatory to install a circuit breaking device easily reachable to the operator and clearly marked as the disconnect device.

ENGLISH



WIRING and POWER SUPPLY RANGE

MICRA-E
 85 V – 265 V AC 50/ 60 Hz or 100 – 300 V DC
MICRA-E6
 22 – 53 V AC 50/ 60 Hz or 10,5 - 70 V DC

Borne 1: Phase
 Borne 2: Neutral

NOTE: When DC power supply (direct), polarity in connector CN1 is indistinct.

CONNECTORS

CN1 To perform wiring connections, strip the wire leaving from 7 and 10 mm exposed to air and insert it in the proper terminal while pushing the fingertip down to open the clip inside the connector as indicated in the figures.

Each terminal accepts cables of section between 0.08 mm^2 and 2.5 mm^2 (AWG 28 ÷ 12).

CN2 & CN3 To perform wiring connections, strip the wire leaving from 5 and 6 mm exposed to air and insert it in the proper terminal while pushing the fingertip down to open the clip inside the connector as indicated in the figures.

CN2 Each terminal accepts cables of section between 0.08 mm^2 and 1.5 mm^2 (AWG 28 ÷ 14).

CN3 Each terminal accepts cables of section between 0.08 mm^2 and 0.5 mm^2 (AWG 28 ÷ 20).

ATTENTION: MICRA-E INPUT WIRING SIGNAL

Before connecting signal wires, the Signal and Input Range should be verified for proper position.



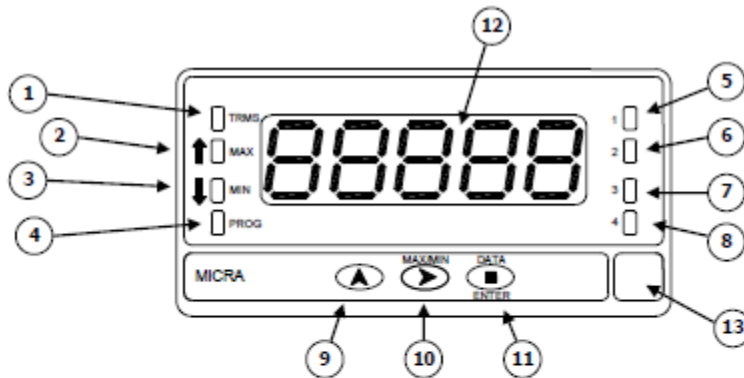
CAUTION: Connect Only one input signal range to the meter. Hazardous signal levels may be present on unused inputs.



CAUTION: The isolation rating of the input common of the meter with respect to the option card common and to the Logical Functions common (if used) is 250 Vrms and 500 Vrms with respect to AC Power (**pins 1 and 2 of connector CN1**). To be certain that the ratings are not exceeded, these voltages should be verified by a high-voltage meter before wiring the meter.

- CAUTION:**
- Where possible, connect the neutral side of the signal (including current shunts) to the input common of the meter. If the input signal is sourced from an active circuit, connect the lower impedance (usually circuit common) to the input signal common of the meter. (**pin 1 CN2**)
 - For phase to phase line monitoring where a neutral does not exist, or for any other signal input in which the isolation voltage rating is exceeded, an isolating potential transformer must be used to isolate the input voltage from earth. With the transformer, the input common of the meter can then be earth referenced for safety.
 - When measuring line currents, the use of a current transformer is recommended. If using external current shunts, insert the shunt in the neutral return line. If the isolation voltage rating is exceeded, the use of an isolating current transformer is necessary.

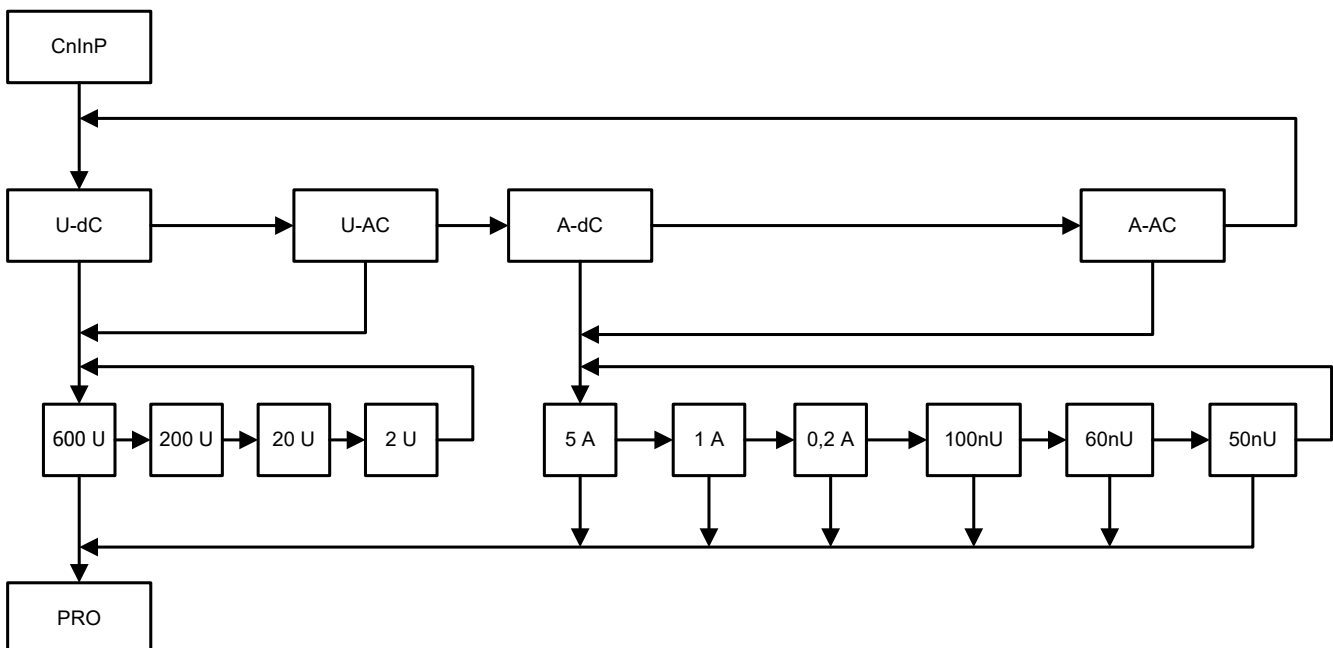
INSTRUMENT FRONT VIEW



-Pro-		Run	
1	Not active in Programming mode	1	AC measurement indication (TRMS)
2	Not active in Programming mode	2	Displayed value corresponds to max. value
3	Not active in Programming mode	3	Displayed value corresponds to min. value
4	Indicates that you are in Programming mode	4	Not active in Run mode
5	Indicates SET 1 is being programmed	5	Indicates that SET 1 is activated
6	Indicates SET 2 is being programmed	6	Indicates that SET 2 is activated
7	Indicates SET 3 is being programmed	7	Indicates that SET 3 is activated
8	Indicates SET 4 is being programmed	8	Indicates that SET 4 is activated
9	Key that allows modifying numerical value	9	Allows direct access to SETPOINTS value prog.
10	Key that allows moving the blinking digit	10	Allows visualization of MAX and MIN value
11	Key that allows stepping forward in prog. Menu	11	Allows access to Programming mode
12	Display tricolor	12	Display tricolor
13	Label with engineering unit	13	Label with engineering unit

INPUT PROGRAMMING

The figure below shows the input configuration menu (CnInP). Divided into four submenus, each one corresponding to the programming of the different types of input: Volt dc, Volt ac, Amp dc, Amp ac. Once the type of signal has been selected you have then to select the range. Usually the 100, 60, 50 mV (nU) ranges are shunts signals.

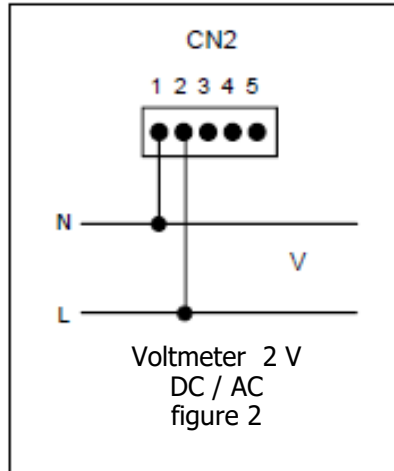
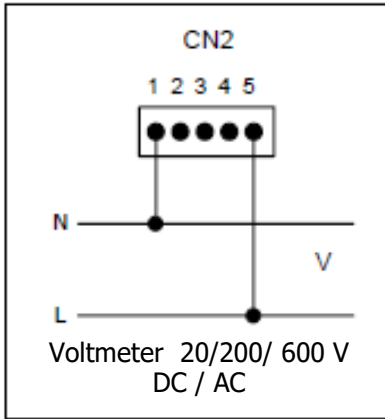


ENGLISH

DC/ AC VOLTAGE INPUT WIRING

Note: MAXIMUM TENSION APPLICABLE IS: 600 V DC/ AC

If the input range is not superior to 2 V then specific input for 2 V can be used with wiring indicated in figure 2



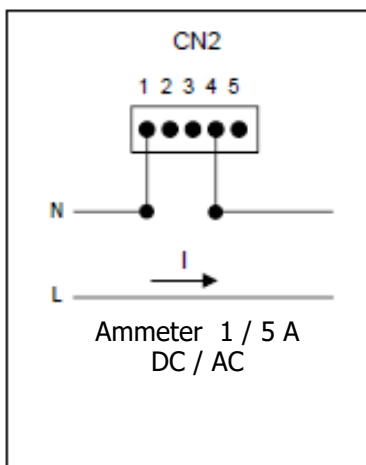
Description CN2

- PIN 1 = COMMUN
- PIN 2 = SHUNT/ 2 V
- PIN 3 = 200 mA
- PIN 4 = 1A / 5A
- PIN 5 = 20/ 200/ 600 V



Read recommendations page 66

1A or 5A DC/AC DIRECT AMPERES INPUT WIRING



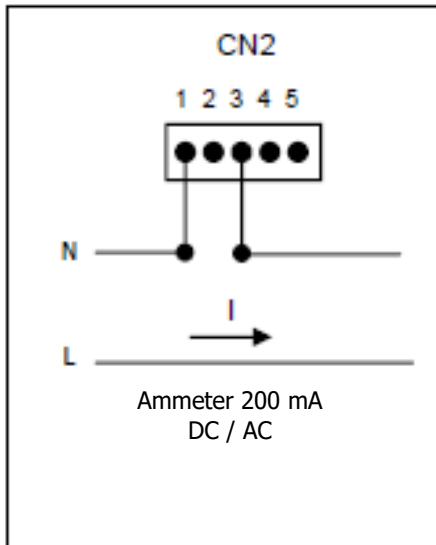
Description CN2

- PIN 1 = COMMUN
- PIN 2 = SHUNT/ 2 V
- PIN 3 = 200 mA
- PIN 4 = 1A / 5A
- PIN 5 = 20/ 200/ 600 V



Read recommendations page 66

200 mA INPUT WIRING



Description CN2

- PIN 1 = COMMUN
- PIN 2 = SHUNT/ 2 V
- PIN 3 = 200 mA
- PIN 4 = 1A / 5A
- PIN 5 = 20/ 200/ 600 V

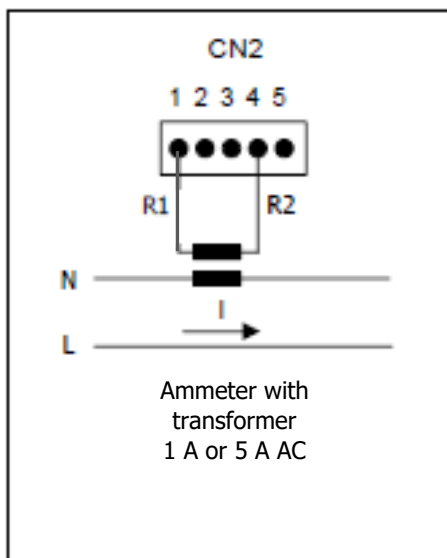


Read recommendations page 66

CURRENT TRANSFORMER 1A/5A AC WIRING

VERY IMPORTANT: The connection wires between the transformer and the instrument have to be **as short as possible** and their section has to allow that the total resistance of the circuit multiplied by the maximum intensity (5 A), do not exceed the power of the current transformer being used; otherwise a **loss of linearity in the measurement will occur**.

Example: With a 100A/ 5 Transformer of 2 VA, the maximum resistance, in order not to alterate the measurement, will have to be: $2/25 = 0,08$ ohms, if we subtract the value of the internal shunt that is 0,014 ohm, the result remaining will be 0,066 ohm that divided by /2 will give 0,033 ohm maximum for each wire from the transformer to the instrument.



Description CN2

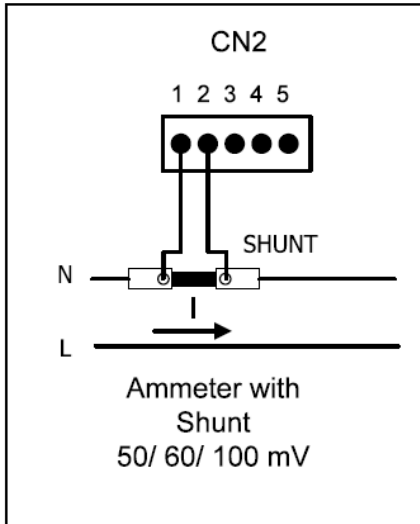
- PIN 1 = COMMUN
- PIN 2 = SHUNT/ 2 V
- PIN 3 = 200 mA
- PIN 4 = 1A / 5A
- PIN 5 = 20/ 200/ 600 V



Read recommendations page 66

SHUNT 50 / 60/ 100 mV DC/ AC Input wiring

NOTE: we recommend braiding the cables used to wire the shunt to the instrument in order to avoid as much as possible to pick-up interferences.



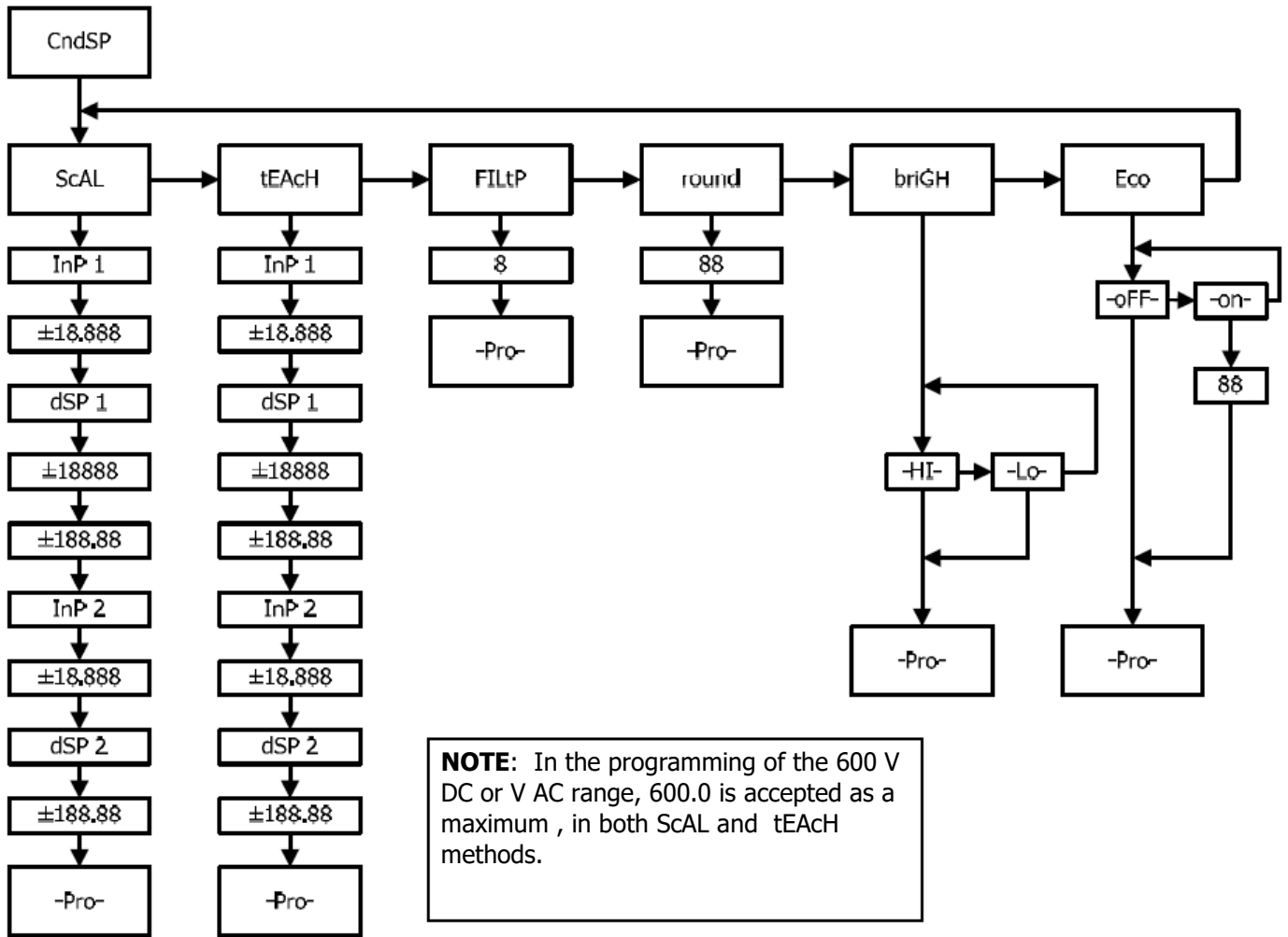
Description CN2

- PIN 1 = COMMON
- PIN 2 = SHUNT/ 2 V
- PIN 3 = 200 mA
- PIN 4 = 1A /5A
- PIN 5 = 20/ 200/ 600 V



Read recommendations page 66

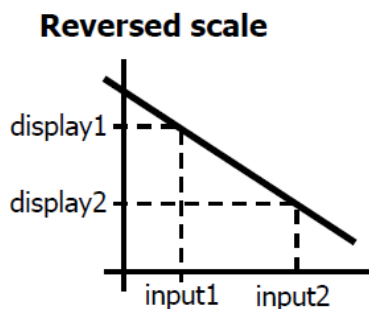
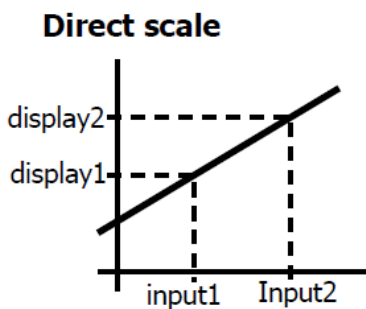
DISPLAY CONFIGURATION



ENGLISH

SCALING

Scaling consist of assigning a display value to each input signal value.



In linear processes it is achieved by programming two coordinates (input1, display1) and (input2, display2), between which is established a linear relation where to each input signal value corresponds a display value.

The relationship can be direct or reversed. In order to obtain more accuracy, points 1 and 2 should be located approximately at both extremes of the process.

CONFIGURATION DISPLAY MENUS

There are two methods for programming the scale, the **SCAL** method and the **tEACH** method.

SCAL method

The input and display values are programmed manually. This method can be used when the value of the signal supplied by the transducer at each points of the process is known.

tEACH method

The input values are introduced directly from the signal present in the input connector when each point is programmed. The display values are programmed manually.

This method can be used when it is possible to bring the process to the conditions of each one of the points to be programmed.

Input points


- 19999 to 19999

Display points

- 19999 to 19999


Display decimal point

0 0. 0 0. 00 0. 000 0. 0000

Accessible from the SCAL or tEACH menu, following the first display point. Once acceded to it , it will start to blink in its present position and through the  key will be able to shift to another position. Moreover it will also affect, as well as the display points, the setpoints value and the value of the analog output scale, in case the corresponding option has been installed.


Filter P

0 to 9

Filter of ponderated average. The value will be modified through the  key. This parameter will set in reverse order the cut-off frequency of the low pass filter, getting the filter deactivated for 0 value.

Round

0 1 05 10

Will take each one of the values by pressing successively on the  key. with 01 there will be no round, 05 will round the display value at 0 o 5, and with 10 will round at 0 o 10.

Brightness

Hi Lo

Display brightness level selection.

Hi: high brightness

Lo: low brightness

Display color selection between green, red or amber is possible for both **RUN** and **PRO** modes.

Eco

On OFF

Allows choosing an operative mode with an up to **45% of ENERGY SAVING***

on: After a programmable time without pressing any key, display will turn off leaving only the right decimal point flashing; all functions remain active. Display will be again active after pressing any key.

oFF: Deactivates the function.


**Measured at 230V AC power supply, display 100.00, amber colour and with no options.*

KEYBOARD FUNCTIONS


Several functions can be controlled via keyboard that will produce different actions depending on the instrument operating mode:

Mode -RUN-:

MAX/MIN function

Activated after pressing on the  key. From the normal reading mode, a press shows the maximum value read by the instrument since the last time it has been switched on, unless a RESET MAX/MIN is done, the MAX led will light up. A second press shows the minimum value in the same conditions as before, with the consequent minimum indication through the MIN led. A third press bring the instrument back to the normal reading mode.


Function RESET MAX/MIN

Pressing continuously the  during 3s., while the instrument shows the peak value (MAX), will produce a reset of the value. Will reset the minimum value if the same action is done while the instrument shows the valley value (MIN).

ENTER 3s function (PROGRAMMING LOCKOUT)

In mode RUN if the ENTER key is pressed continuously during 3 seconds, the instrument will show the indication CodE, and following 0000, allowing the user to introduce the security code. If the code that has been introduced is wrong, the instrument will go back to RUN mode, if it is correct, it will allow the access to the security menu.

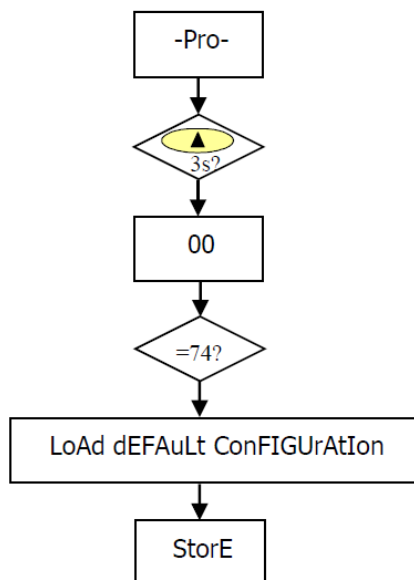
ENTER function

One press on the  key will bring the instrument to the -Prog- mode.

Mode -Prog-:


KEY  3s (RETURN TO FACTORY PROGRAMMING)

Allows entering a code of access to the reset of the configuration parameters, this code is 74. When entering this code the instrument shows the LoAdIng dEFAuLt ConFIGUrAtIon legend, following StorE, which means that they have been stored in the non volatile memory of the instrument.



Factory configuration
 INPUT: 600.0V
 DISPLAY
 Input 1: 0000.0 Display 1: 0000.0
 Input 2: 0600.0 Display 2: 0600.0
 Filter P: 0
 Round 01
 Brightness: High
 DISPLAY COLORS Run Mode: Green, Prog Mode.: Amber
 SETPOINTS
 Setpoint 1: 0100.0, Setpoint 2: 0200.0
 Setpoint 3: 0300.0, Setpoint 4: 0400.0
 Mode: HI
 Dly: 00.0
 Alarm Color: No Change
 ANALOG OUTPUT CONFIGURATION
 Display HI: 1000.0
 Display LO: 0000.0
 LOGIC FUNCTIONS PIN 2=function 3
 PIN 3=function 4
 PIN 4=function 6

DIRECT ACCESS TO SETPOINTS – KEY 

Now, in case any of the **2RE, 4RE, 4OP, 4OPP** options has been installed, the instrument allows a direct access to the programming of the setpoints value, pressing the  key sequentially for each one of the setpoints values available according the option installed.

CONNECTOR FUNCTIONS

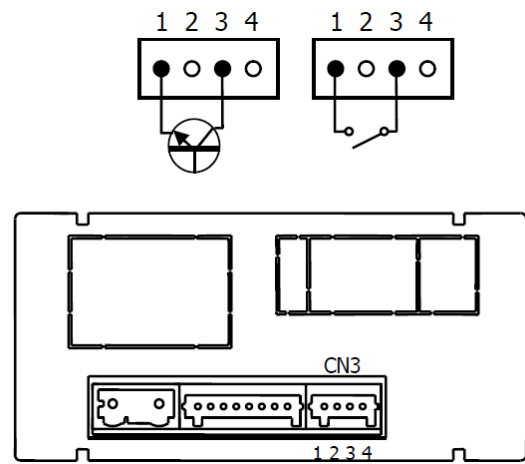
The connector CN3 provides 3 optocoupled inputs that can be operated from contacts logic levels supplied by an external electronic system. Three different functions may be then added to the functions available from the front panel keys. Each function is associated to a pin (PIN 2, PIN 3 y PIN 4) that is activated applying a low level, in each one, with respect to PIN 1 or COMMON. The association is achieved through the programming of a number between 0 and 16 corresponding to one of the functions listed in the following table.

- Factory configuration
As shipped from the factory, the CN3 connector allows the PIC, VAL functions operated from the front-panel keyboard and moreover incorporates the HOLD function. When a HOLD is made, the display value remains frozen while the corresponding pin is activated. The HOLD state, affects neither the instrument internal operation nor the analog and setpoint outputs.

CN3: FACTORY CONFIGURATION

PIN (INPUT)	Function	Number
PIN 1	COMMON	
PIN 2 (INP-1)	PIC	Function nº 3
PIN 3 (INP-2)	VAL	Function nº 4
PIN 4 (INP-3)	HOLD	Function nº 6

Logic functions diagram



The external electronics applied to the CN3 connector inputs must be capable of withstanding a potential of 40 V/ 20 mA present at all terminals with respect to COMMON. In order to guarantee the electromagnetic compatibility please refer to the connection instructions given on Page

LOGIC FUNCTIONS DIAGRAM

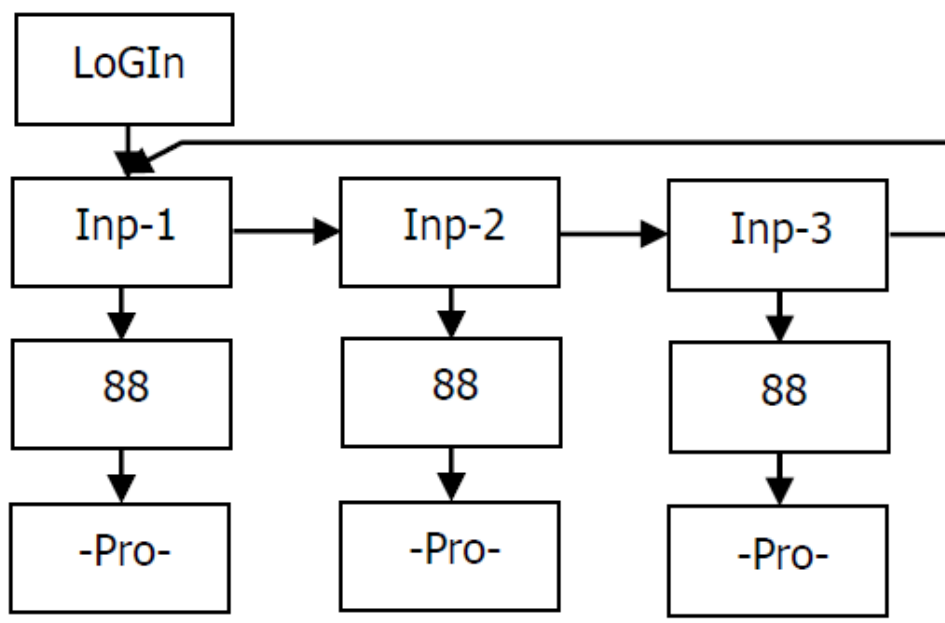


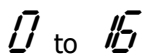
TABLE OF PROGRAMMABLE FUNCTIONS

- Nº: Number to select the function by software.
- Function: Function name.
- Description: Description and characteristics of the function.
- Activation by:
 Falling edge: the function is activated applying a falling edge to the corresponding pin with respect to common.
 Low level: the function will remain activated as long as the corresponding pin is held at a low level.

LOGIC FUNCTIONS TABLE			
Nº	Function	Description	Activation by
0	Deactivated	None	None
1	Deactivated	None	None
2	Deactivated	None	None
3	PEAK	Displays the peak value. (MAX.)	Low level
4	VALLEY	Displays the valley value. (MIN)	Low level
5	RESET PEAK/VALLEY	Perform a reset of the peak or the valley, depending on which is being displayed.	Falling edge
6	HOLD	Freeze the display while all the outputs remain active	Low level
7	PRINT	Sends the display value to the printer	Falling edge
8	Deactivated	None	None
9	Deactivated	None	None
10	ASCII	Sends the last four digits to a MICRA-S.	Falling edge
11	BRIGHTNESS	Change the display brightness from Hi to Low	Low level
12	SETPOINT VALUE	Displays the selected setpoint value (see diagram next page)	Low level
13	False Setpoints	Simulates that the instrument has a four setpoints option installed	Low level
14	PRINT MAX	Sends the MAX value to the printer	Falling edge
15	PRINT MIN	Sends the MIN value to the printer	Falling edge
16	Remote keypad	The three logic inputs act as a remote keypad *	Falling edge

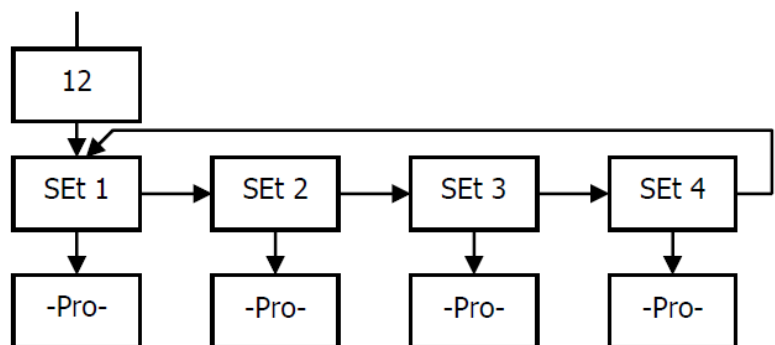
* It's mandatory programming the 3 logical inputs with function 16

LOGIC FUNCTIONS PROGRAMMING



Once the user has acceded the menu of logic functions configuration, he can select, by pressing the key, a function among those of the table.

If the selected function is number **12** and any of the 2RE, 4RE, 4OP, 4OPP options is installed, it will allows us to choose one of the two or four setpoints available depending on the option, which will be the value displayed by the instrument when this function is activated.



LOCK OUT PROGRAMMING

The instrument is delivered with the programming locked out, giving access to all the programming levels. Once completed the instrument programming we recommend the following security measures be taken:

- Lock out the programming access to prevent from programmed parameters modifications.
- Lock out keyboard functions to prevent from accidental modifications.
- There are two lockout modes: selective and total. If the parameters are going to be readjusted frequently, make a selective lockout. If no adjustment is going to be made, make a total lockout. Keyboard functions lockout is always possible.
- The access to the lockout routine is allowed by entering a personalised code. We recommend changing the code set at factory and to write down your personalised code and keep it in a safe place.

TOTAL LOCKOUT

The access to the programming routines to read data is allowed even if all parameters are locked out totLC=1, but **it won't be possible to enter or modify data**. In this case, when entering in the programming mode, the display shows the indication "-dAtA-".

PARTIAL LOCKOUT


When only some parameters are locked out, all configuration data can be read but **only non protected parameters can be modified**. In such case, when entering in the programming mode, the display shows the indication "-Pro-".

Menus or submenus that can be locked out are:

- Setpoint 1 configuration (SEt 1).
- Setpoint 2 configuration (SEt 2).
- Setpoint 3 configuration (SEt 3).
- Setpoint 4 configuration (SEt 4).
- Input configuration (InPut).
- Display (diSP).
- Display color (CoLor).
- Setpoints value (SPVAL)
- Serial output configuration (rSout).
- Analog output configuration (Anout).
- Logic inputs configuration (LoGIIn).

The first four and "SEtVAL" only appear if the corresponding option 2RE, 4RE, 4OP or 4OPP has been installed, "Anout" will appear when any of the NMA or NMV options are installed, "rSout" when any of the RS2 or RS4 output options are installed.

SECURITY MENU DIAGRAM

The following figure shows the security menu. In this menu is configured the programming lockout. The access to this menu is accomplished from the run mode by pressing the  key during 3 seconds, until the "CodE" indication appears.

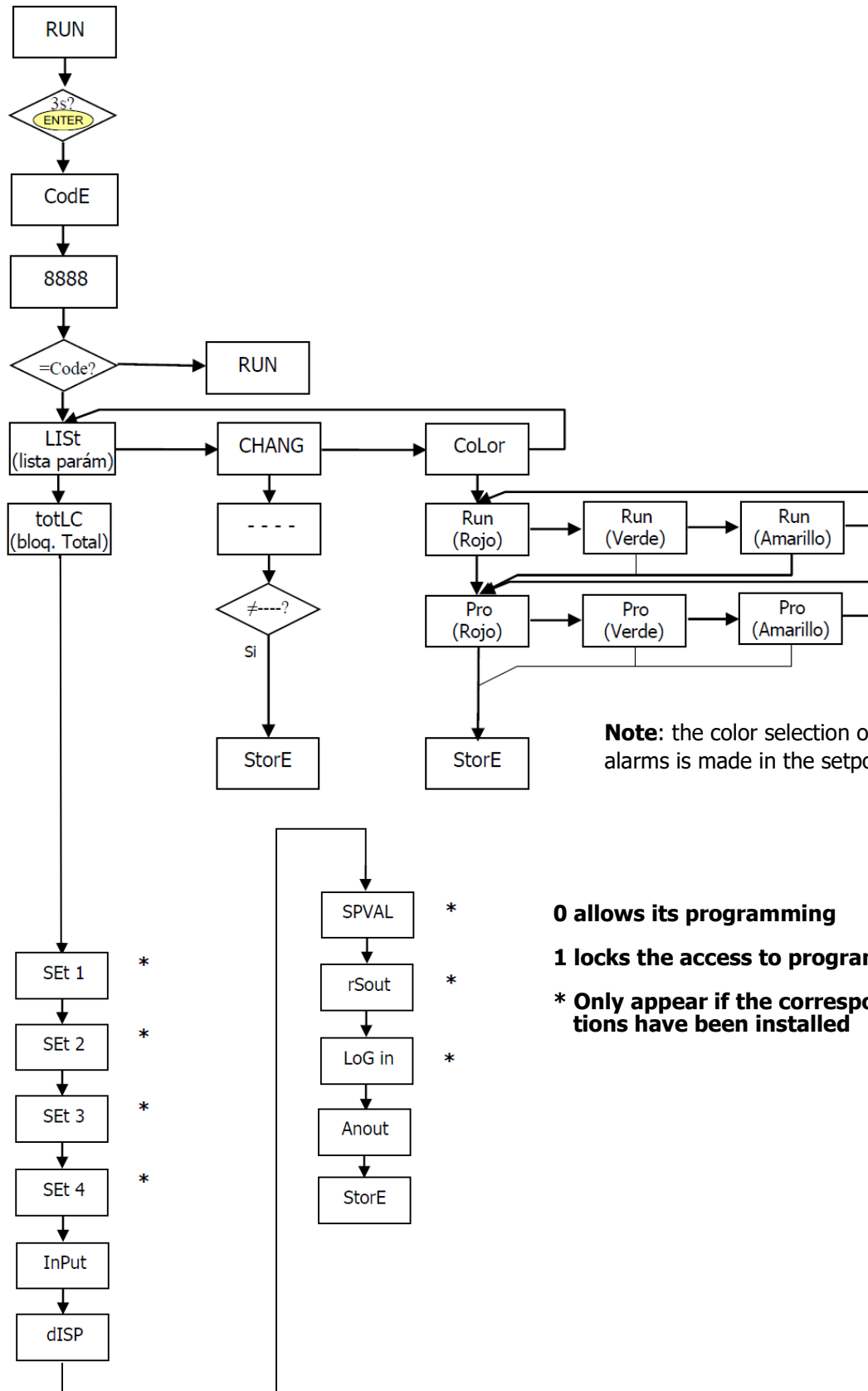
The instrument is shipped from factory with the following default code: "0000". Once entered this code, the "LISt" indication will appear, from which we will enter in the parameters lockout. Acceding to the "CHAnG" menu will allow us to enter a personal code, that we have to write down and keep in a safe place (**Do not count on your memory**). This personal code makes the default code useless.

If an incorrect code is entered, the instrument will return automatically to the run mode.

Total lockout programming is achieved changing to 1 the "totLC" variable, changing it to 0, will lead to the selective lockout of the programming variables. Programming each one of the parameters to 1 will active the lockout, if they are set to 0 programming will be accessible. Though the programming is locked out, it remains possible to visualise the current programming.

The "StorE" indication informs that the modifications effectuated have been stored correctly.

SECURITY MENU DIAGRAM



Note: the color selection of the alarms is made in the setpoints menu

0 allows its programming
1 locks the access to programming
 * **Only appear if the corresponding options have been installed**

OUTPUT OPTIONS

Optionally, model MICRA-E can incorporate one or several output options for control or communication:

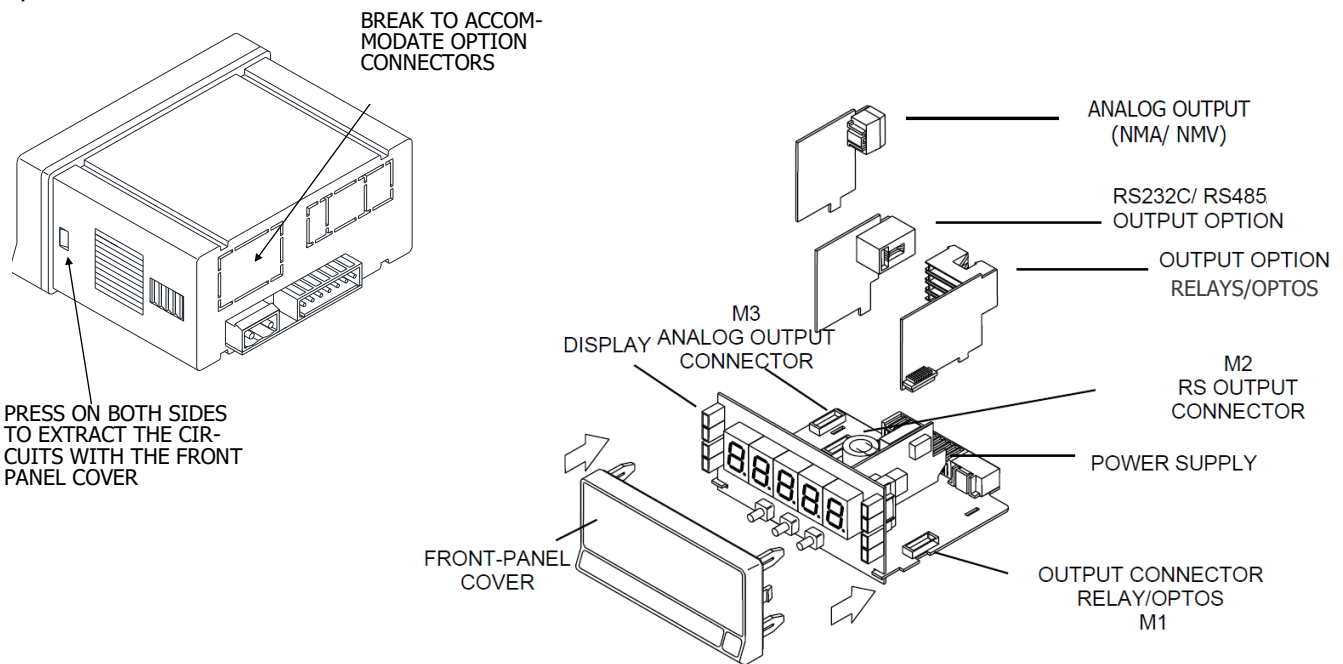
- Communication options
RS2 Serial RS232C
RS4 Serial RS485

- Control options
NMA Analog 4-20 mA
NMV Analog 0-10 V
2RE 2 Relays SPDT 8A
4RE 4 Relays SPST 5A
4OP 4 NPN outputs
4OPP 4 PNP outputs

All mentioned options are opto-isolated with respect to input signal and power supply. The output cards are easily installed on the meter's main board by means of plug-in connectors and each one activates its own programming modules that provides complete software configuration. Additional capabilities of the unit with output options:

- Control and processing of limit values via ON/OFF logic outputs (2 relays, 4 relays, 4 NPN outputs or 4 PNP outputs) or proportional output (4-20mA, 0-10V).
- Communication, data transmission and remote programming via serial interface.

For more detailed information on characteristics and mounting, please refer to the specific manual supplied with each option.



The **2RE**, **4RE**, **4OP** or **4OPP** options are alternative and only one of them can be placed into the connector M1.

The **RS2** or **RS4** options are also alternative and only one of them can be placed into the connector M2

The **NMA** or **NMV** option is placed into the connector M3.

Up to three output options can be present at the same time and operate simultaneously:

- One analog (ref. **NMA** or ref **NMV**)
- One RS232C (ref. **RS2**), or RS485 (ref. **RS4**).
- One 2 relays (ref. **2RE**) or 4 relays (ref. **4RE**) or 4 NPN (ref. **4OP**) or 4 PNP (ref. **4OPP**) outputs.

SETPOINTS OUTPUTS

Introduction

An option of 2 or 4 SETPOINTS, programmable within the full display range, can be incorporated to the unit thus providing alarm and control capabilities by means of individual LED indicators and relay or transistor outputs. All the setpoints provide independently programmable value, time delay (in seconds), asymmetrical or symmetrical hysteresis (in counts of display) and selectable HI/LO acting.

The setpoint option consists of a plug-in additional card that once installed to the meter's main board, activates its own programming module, they are totally configurable by the user and their access can be locked out via software.

These are the control output options available:

- 2RE:** 2 Relays SPDT 8A
- 4RE:** 4 Relays SPST 5A
- 4OP:** 4 NPN outputs
- 4OPP:** 4 PNP outputs

These types of outputs, capable of carrying out a wide variety of control operations and processing of limit values, increases notably the unit's performance qualities thanks to the possibility of combining basic alarm functions with advanced safety and control applications.

Description of operation

As programmed like independent setpoints, the alarm outputs activate when the display value reaches the user-programmed value. The independent alarms programming requires definition of the following basic parameters:

a. HI/ LO ACTING MODE.

In HI mode, the output activates when the display value exceeds the setpoint level and in LO mode, the output activates when the display value falls below the setpoint

b. PROGRAMMABLE TIME DELAY or HYSTERESIS.

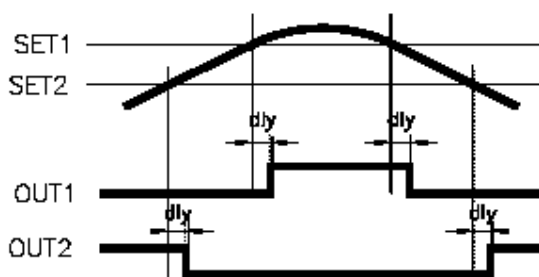
Each output action can be deferred by a programmable time delay or hysteresis level.

The time delay is the time that takes the output to activate after passing through the setpoint in the up or down direction, while the hysteresis band will be selected asymmetrical i.e. only acts on the output deactivation edge.

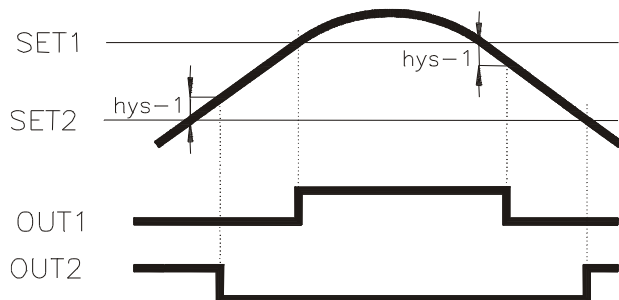
The delay is programmable in seconds, from 0 to 99.

The hysteresis can be programmed, in counts, within the full display range. The decimal point appears in the same position as programmed in the display configuration module.

The figures 1 and 2 show the time delay action (dly) and the asymmetrical hysteresis action (hys-1) of two alarms (SET1 and SET2) programmed to activate in HI mode (OUT1) and LO mode (OUT2)



Delay action



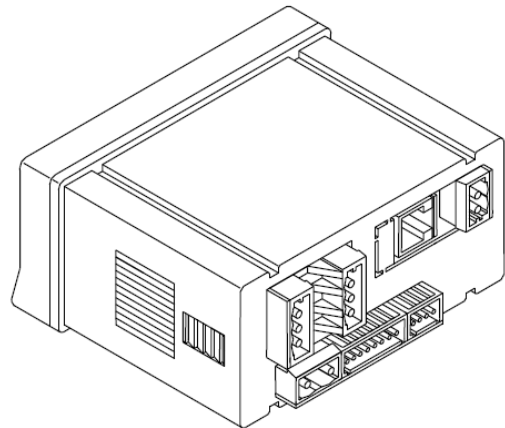
Asymmetrical hysteresis

ENGLISH

INSTALLATION

Lift out the electronics assembly from the case and use a screw-driver to push on the junctions between the case and the shadow areas to detach them from the case. The so performed orifice will allow any of the setpoints (2RE, 4RE, 4OP or 4OPP) board output connectors be brought out at the rear of the instrument. The option is installed by plugging the connector in the main board location. Insert the card pin in the corresponding main board slot and push down to attach both connectors.

If the instrument is to be installed in high vibrating environments, it is recommended to solder the card to the main board making use of the copper tracks on both sides of the card pin and around the main board hole on its solder side.

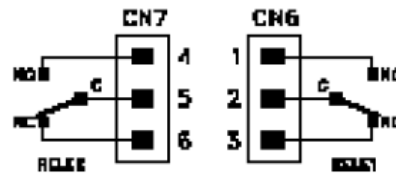


ENGLISH

WIRING

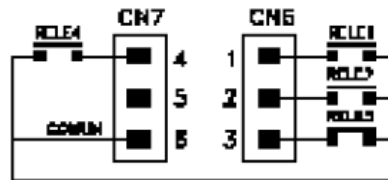
2RE - 2 RELAYS OPTION

PIN 4 = NO2 PIN 1 = NO1
 PIN 5 = COMM2 PIN 2 = COMM1
 PIN 6 = NC2 PIN 3 = NC1



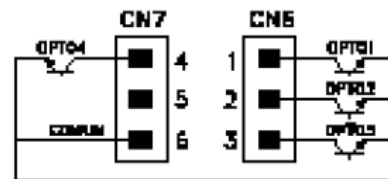
4RE - 4 RELAYS OPTION

PIN 4 = RL4 PIN 1 = RL1
 PIN 5 = N/C PIN 2 = RL2
 PIN 6 = COMM PIN 3 = RL3



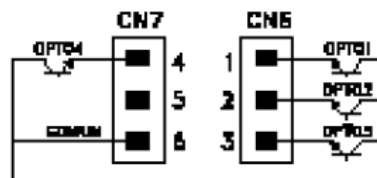
4OP - 4 OPTOS NPN OPTION

PIN 4 = OP4 PIN 1 = OP1
 PIN 5 = N/C PIN 2 = OP2
 PIN 6 = COMM PIN 3 = OP3



4OPP - 4 OPTOS PNP OPTION

PIN 4 = OP4 PIN 1 = OP1
 PIN 5 = N/C PIN 2 = OP2
 PIN 6 = COMM PIN 3 = OP3



Each output card is supplied with an adhesive label that indicates the wiring connections of each option. To help identifying each terminal, this label should be placed in the lower side of the meter case, beside the basic functions label.

NOTE: In case that the outputs are used to drive inductive loads, it is recommended to add an RC network between the coil terminals (preferably) or between the relay contacts to limit electromagnetic effects.

SETPOINTS TECHNICAL SPECIFICATIONS

CHARACTERISTICS

MAX. CURRENT (RESISTIVE LOAD).....8 A
 MAX. POWER..... 2000 VA / 192 W
 MAX. VOLTAGE..... 250 VAC / 150 VDC
 CONTACT RESISTANCE.....Máx. 3mΩ
 SWITCHING TIME.....Máx. 10ms

2RE OPTION

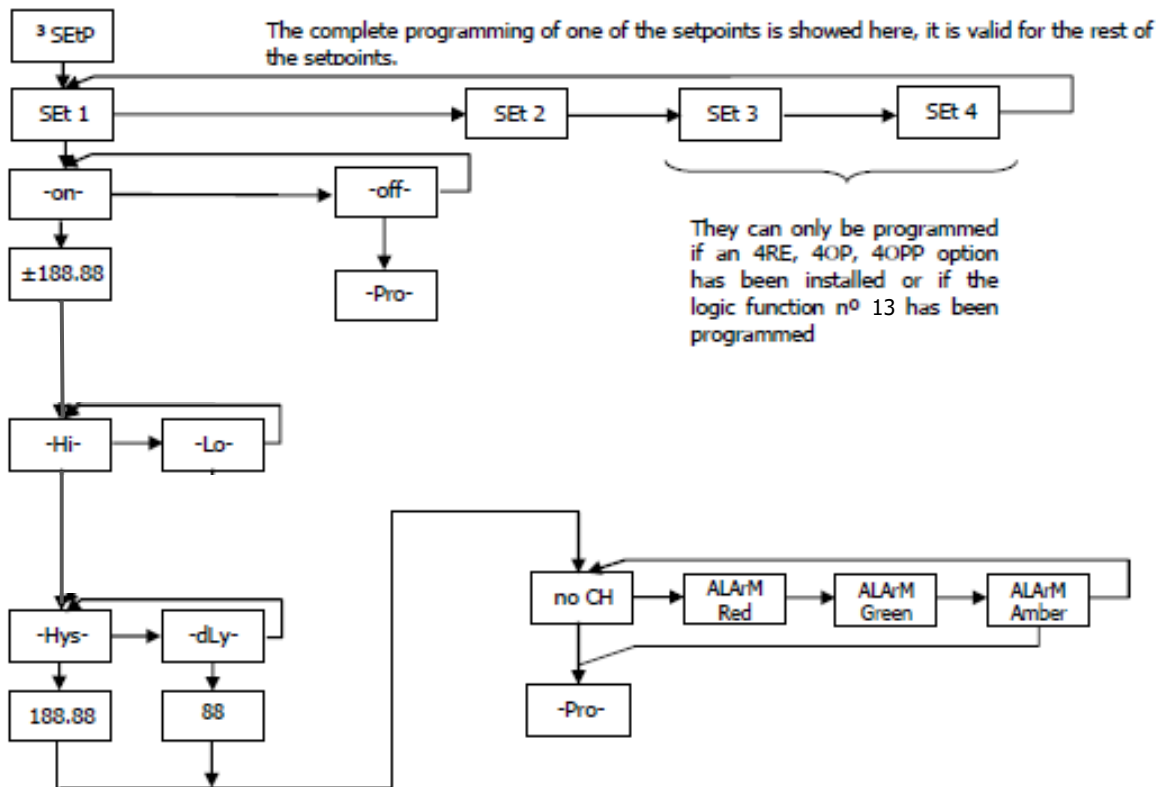
4RE OPTION

5 A
 1250 VA / 150 W
 277 VAC / 125 VDC
 Máx. 30mΩ
 Máx. 10ms

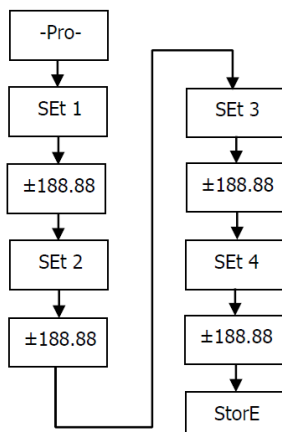
4OP & 4OPP OPTIONS

MAX. VOLTAGE.....50 VDC
 MAX. CURRENT..... 50 mA
 LEAKAGE CURRENT 100 μA (máx.)
 SWITCHING TIME.....1 ms (máx.)

SETPOINTS MENU DIAGRAM



DIRECT ACCES TO THE SETPOINT PROGRAMMING



If any of the options corresponding to the setpoints has been installed, it is possible to accede directly to the setpoints value without need to go through the programming menu just by pressing the key in PROG mode, as shown in diagram below, supposing that the card installed are 4RE, 4OP or 4OPP, if it is the 2RE card only Set1 y Set2 would appear. **Setpoints configured at "off" do not appear on the list".**

Remember that the decimal point position comes determined by what has been programmed in the SCAL menu.

RS2 / RS4 OUTPUT OPTIONS

Introduction

The RS232C output option consists of an additional card (reference **RS2**) that is installed in the M2 plug-in connector of the instrument's main board. The card incorporates one 4 wires telephone socket with output at the rear of the instrument.

The RS485 output option consists of an additional card (reference **RS4**) that is also installed in the M2 plug-in connector of the instrument's main board. The card incorporates a 6-pin / 4-contact telephone socket with output at the rear of the meter.

The serial output permits to construct a communication line through which a master device can request the transmission of data such de display value, setpoint values, peak, valley, to perform operations such as reset of the peak or valley memories and update setpoint values..

The output option is totally software configurable as for the transmission rate (1200, 2400, 4800, 9600 ó 19200 Baud), the instrument's address (from 00 to 99), the protocol (ASCII, ISO 1745 and MODBUS RTU).

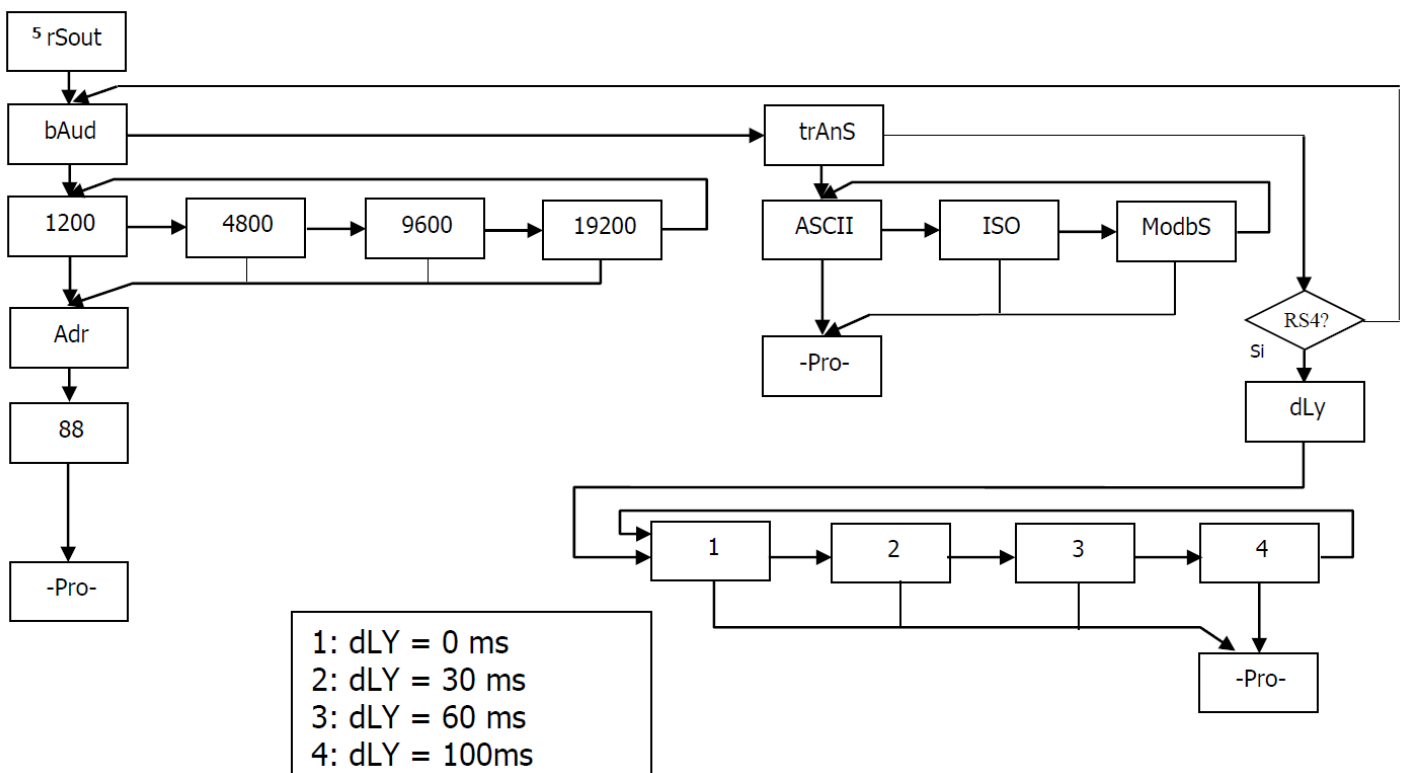
The operating mode is half-duplex and it normally stands in data reception mode until reception of a message. A valid data transmission may cause the immediate execution of an action (reset of peak or valley memories modification of setpoint values) or the transmission of a response from the instrument (display value, one of the setpoints value, peak, valley). Only the display value can be called up via external contact according diagram of RS2 manual.

From the site web www.ditel.es can be downloaded the specific software that allows to connect the KOSMOS instruments to a PC and whole programming, as well as to verify its communication's hardware.

Three communication modes are available; the ASCII mode uses a simple protocol compatible with several DITEL instruments. The ISO mode, in accordance with the ISO 1745 norm, allows a more effective communication in noisy environments as it checks the messages validity checking both transmission and reception. And eventually the protocol MODBUS RTU

As you will see in the functions table, the protocol ASCII uses 1 or 2 bytes according to the command type and the protocol ISO 1745 imposes the use of two bytes per command.

RS OUTPUT MENU DIAGRAM

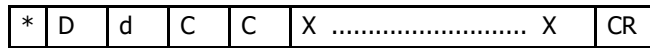


ASCII PROTOCOL

The Transmission format is: 1 START bit, 8 DATA bits, NO parity bit and 1 STOP bit.

• MESSAGE FORMAT TO BE SENT

A message sent to the instrument must be composed of the following sequence of ASCII characters:



One " * " byte [ASCII 42] of start of message.

Two address bytes (from 00 to 99).

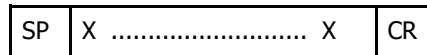
One or two ASCII characters corresponding to the desired command according to the functions table (List of commands).

In case that the command request for a modification of parameters, the new value shall be transmitted with one byte of sign (+ [ASCII 43] or - [ASCII 45]) followed by a block of N ASCII characters (depending on model), including the decimal point.

One " CR " [ASCII 13] character of end of message. CR= Carriage Return

• MESSAGE FORMAT FROM INSTRUMENT

The data sent from the instrument as a response to a data request type command from the master device is the following:



One byte of blank space [ASCII 32].

One text (requested values) consisting of a byte of sign (+ [ASCII 43] or - [ASCII 45]) followed by a block of N ASCII characters (depending on model) including the decimal point.

One " CR " byte [ASCII 13] of end of message.

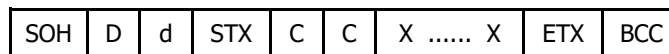
If the command belongs to "orders" or "changing parameters", the instruments gives no response.

ISO 1745 PROTOCOL

The transmission format is: 1 START bit, 7 DATA bits, 1 EVEN PARITY bit and 1 STOP bit.

• MESSAGE FORMAT TO BE SENT

The message format, as sent from the master device, must consist of the following sequence of characters:



One byte SOH of start of message [ASCII 01].

Two bytes corresponding the first to the tens and the second to the units of the instrument address number.

One byte STX of start of text [ASCII 02].

Two commands bytes according to the functions table.

In case of commands that change parameters, a block of N bytes corresponding to the new value including sign and decimal point.

One byte ETX of end of text [ASCII 03].

One control byte BCC calculated in the following manner:

Perform an exclusive-OR with all bytes between the STX (not included) and the ETX (included).

- If the obtained byte (in ASCII format) is higher than 32, it can be taken as the BCC.

- If the obtained byte (in ASCII format) is lower than 32, the BCC byte will be obtained by adding 32.

• MESSAGE FORMAT FROM INSTRUMENT

The format of a message as sent from the instrument in response to a command from the master device is the following:

1. In case of commands that ask for transmission of a value (data request type):

SOH	D	d	STX	X	X	ETX	BCC
-----	---	---	-----	---------	---	-----	-----

- One byte SOH of start of message [ASCII 01].
- Two address bytes.
- One byte STX of start of text [ASCII 02].
- N bytes corresponding to the requested value (including the sign and decimal point).
- One byte ETX of end of text [ASCII 03].
- One control byte BCC calculated with the method described in page 92.

2. In case of commands that do not imply the return of a value (command type or changing parameter):

D	d	ACK	or	D	d	NAK
---	---	-----	----	---	---	-----

The instrument sends a confirmation when it receives a message.
 If the message has been correctly received and interpreted, the response will consist of two address bytes and one "ACK" [ASCII 06]
 If the received message has not been well interpreted or it has been detected as to have errors, the response will be two address bytes and a "NAK" [ASCII 21].

List of Commands

REQUEST OF DATA

ASCII	ISO	Information
P	0P	Peak value
V	0V	Valley value
D	0D	Display value
L1	L1	Setpoint 1 value
L2	L2	Setpoint 2 value
L3	L3	Setpoint 3 value
L4	L4	Setpoint 4 value
	NB	Cards installed Returns: "04": RS2 "05": RS2, 2RE "06": RS2, 4OP "08": RS4 "09": RS4, 2RE "0": RS4, 4 Setpoints(4RE, 4OP ó 4OPP) "44": NMA or NMV, RS2 "45": NMA or NMV, RS2, 2RE "46": NMA or NMV, RS2, 4 Setpoints(4RE, 4OP ó 4OPP) "48": NMA or NMV, RS4 "49": NMA or NMV, RS4, 2RE "4": NMA or NMV, RS4, 4 Setpoints(4RE, 4OP ó 4OPP)
	TT	Model + Version

MODIFICATION OF DATA

ASCII	ISO	Parameter
M1	M1	Change the setpoint1 value without saving in memory
M2	M2	Change the setpoint2 value without saving in memory
M3	M3	Change the setpoint3 value without saving in memory
M4	M4	Change the setpoint4 value without saving in memory

COMMANDS

DITEL	ISO	Command
p	0p	Peak reset
v	0v	Valley reset

ANALOG OUTPUT OPTION

Introduction

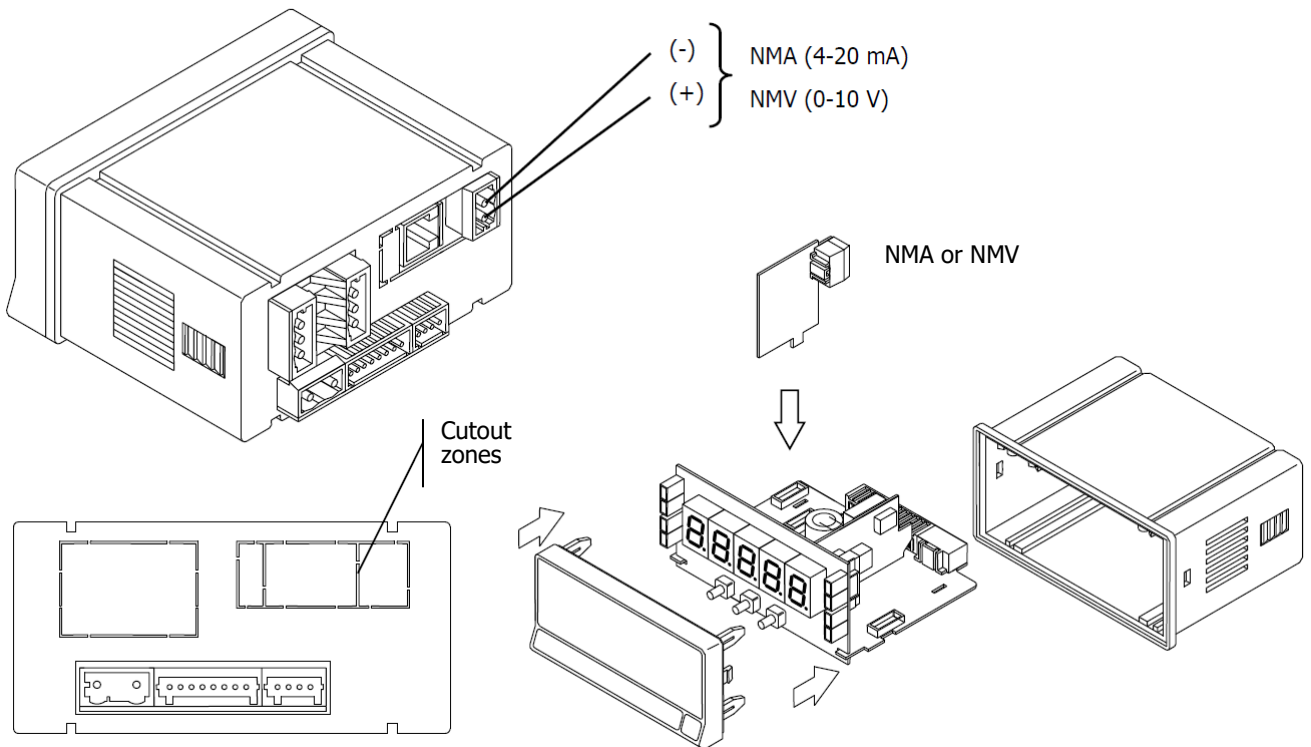
Two ranges of analog output (0-10 V y 4-20 mA) can be incorporated to the MICRA-E by means of an additional card, either the NMV card for voltage output or the NMA card for current output, which is installed on the meter's main board via plug-in connector M3, both cards, cannot be used simultaneously. The outputs are opto-isolated with respect to the signal input and the power supply. The optional board provides a two terminal connector [(+) and (-)] that drives out a signal variation from 0 to 10V or from 4mA to 20mA proportional to a user-defined display range. This way, the meter is furnished with a signal that can be used to control variables and operates at each moment proportionally to the magnitude of the effect under control. These signals can also be used to transmit display information to a variety of terminal equipment such as graphic recorders, controllers, remote displays or other devices that accept input data in analog form. The instrument will detect the type of option that has been installed and will operate in accordance. The display values producing the full scale output (OUT-HI and OUT-LO) are also introduced via front-panel buttons in the same programming module. The analog output then follows the display variation between the HI and LO programmed points. The output signal can be set up for reverse action by programming the low display for the high output (OUT-HI) and the high display for the low output (OUT-LO).

INSTALLATION of NMA or NMV option

Lift out the electronics assembly from the case and use a screwdriver to pull on the junctions between the case and the grey-marked area to detach it from the case. The so performed orifice will allow the analog output board connect or be brought out at the rear of the instrument. Install the circuit board so that the lower pin fits into the corresponding main board insertion slot and push down to plug the M3 option connector in the main board M3 location. If the instrument is to be installed in high vibrating environments, it is recommended to solder the card to the main board making use of the copper tracks on both sides of the card pin and around the main board hole on its solder side.

WIRING

Each output card is supplied with an adhesive label that indicates the wiring connections of each option (see fig.). To help identifying each terminal, this label should be placed in the lower side of the meter case, beside the basic functions label.



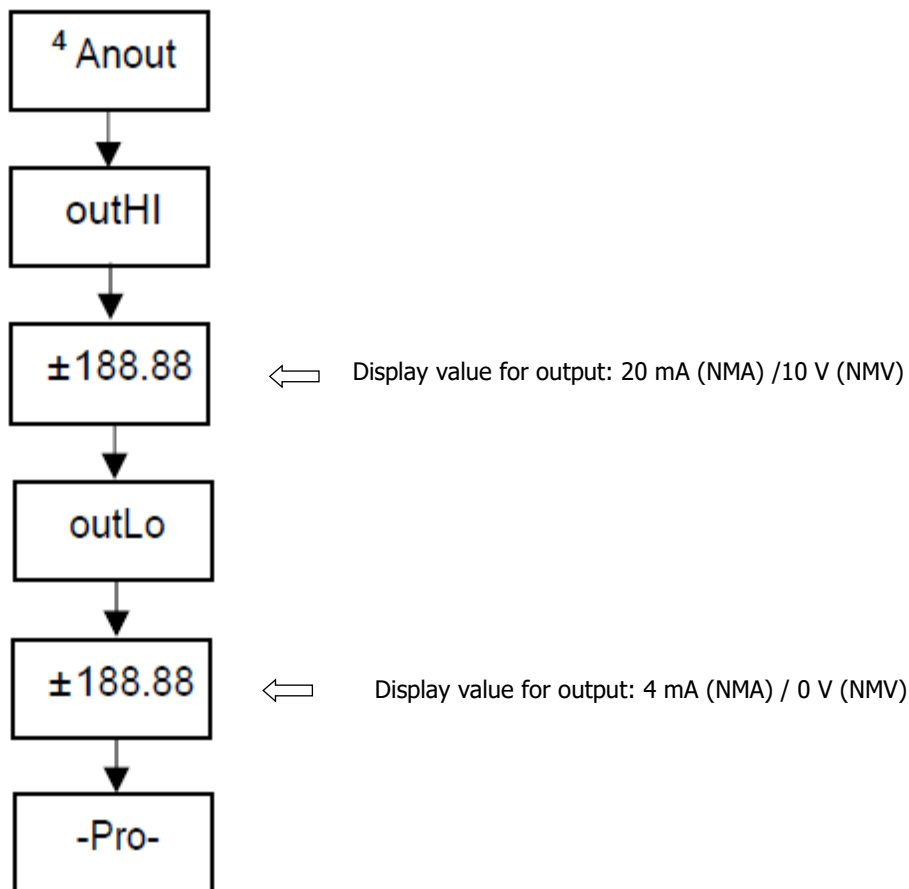
ANALOG OUTPUT OPTIONS

Technical Specifications

CHARACTERISTICS	NMA OUTPUT	NMV OUTPUT
RESOLUTION.....	13 BITS	13 BITS
ACCURACY	0.1% F.S. ±1BIT	0.1% F.E. ±1BIT
RESPONSE TIME.....	10 ms	10 ms
THERMAL DRIFT.....	0.5 µA/°C	0.2 mV/°c
MAX. LOAD.....	≤ 500 Ω	≥ 10 KΩ

ENGLISH

Analog Output Menu Diagram



TECHNICAL SPECIFICATIONS
DC VOLTAGE

Range	Accuracy (*)	Impedance	Max Continuous Overload	Resolution
2 V	$\pm(0.05\%L+0.3 \text{ mV})$	100 k Ω	20V	0.1 mV
20 V	$\pm(0.05\%L+3 \text{ mV})$	1M Ω	1000V	1 mV
200 V	$\pm(0.05\%L+30 \text{ mV})$	1M Ω	1000V	10 mV
600 V	$\pm(0.05\%L+0.3 \text{ V})$	1M Ω	1000V	0.1 V

DC CURRENT

Range	Accuracy (*)	Impedance	Max Continuous Overload	Resolution
200 mA	$\pm(0.1\%L+0.05 \text{ mA})$	0.75 Ω	0.5A (1A-1m)	0.01 mA
1 A	$\pm(0.1\%L+ 5 \text{ mA})$	0.014 Ω	7A (10A-1m)	1 mA
5 A	$\pm(0.1\%L+ 5 \text{ mA})$	0.014 Ω	7A (10A-1m)	1 mA
50 mV	$\pm(0.1\%L+0.1 \text{ mV})$	1.8 M Ω	20V	0.01 mV
60 mV	$\pm(0.1\%L+0.1 \text{ mV})$	1.8 M Ω	20V	0.01 mV
100 mV	$\pm(0.1\%L+0.1 \text{ mV})$	1.8 M Ω	20V	0.01 mV

AC VOLTAGE (TRMS)

Range	Accuracy (*)	Impedance	Max Continuous Overload	Resolution
2 V	$\pm(0.3\%L+0.3 \text{ mV})$	75 k Ω	20V	0.1 mV
20 V	$\pm(0.3\%L+3 \text{ mV})$	850 k Ω	1000V	1 mV
200 V	$\pm(0.3\%L+30 \text{ mV})$	850 k Ω	1000V	10 mV
600 V	$\pm(0.3\%L+0.3 \text{ V})$	850 k Ω	1000V	0.1 V

AC CURRENT (TRMS)

Range	Accuracy (*)	Impedance	Max Continuous Overload	Resolution
200 mA	$\pm(0.3\%L+0.05 \text{ mA})$	0.75 Ω	0.5A (1A-1m)	0.01 mA
1 A	$\pm(0.3\%L+ 5 \text{ mA})$	0.014 Ω	7A (10A-1m)	1 mA
5 A	$\pm(0.3\%L+ 5 \text{ mA})$	0.014 Ω	7A (10A-1m)	1 mA
50 mV	$\pm(0.3\%L+0.1 \text{ mV})$	1.5 M Ω	20V	0.01 mV
60 mV	$\pm(0.3\%L+0.1 \text{ mV})$	1.5 M Ω	20V	0.01 mV
100 mV	$\pm(0.3\%L+0.1 \text{ mV})$	1.5 M Ω	20V	0.01 mV

- Conditions for accuracy specification (15 minutes warmup)
- 23°C \pm 5 °C temperature range 10- 75 % R.H non condensing
 - 45 Hz -400 Hz sine wave input
 - 3 % to 100 % of range
 - Crest Factor: 3 Addr 0.2% + 10 digits
 - Crest Factor: 5 Add 1% +20 digits
 - 40 Hz – 10 kHz: Add 1% +20 digits

DISPLAY

Principal -19999/ 19999, 5 dIgits tricolor 14 mm
 Decimal pointprogrammable
 LEDs4 for functions and 4 for outputs
 Up date rate20/s
 Input over-range, display -oUEr, oUEr

CONVERSION

Technique Sigma/ Delta
 Resolution(\pm 15 bit)
 Rate 20/s
 Temperature coefficient100 ppm/ °C
 Warm-up time15 minutes

POWER SUPPLY

MICRA-E85 VAC – 265 VAC / 100 VDC – 300 VDC
 MICRA-E622 VAC – 53 VAC / 10,5 VDC – 70 VDC
 Consumption7W (max)

FUSES (DIN 41661) - Non inclus
 MICRA-E (230/115V AC)F 0.5 A / 250 V
 MICRA-E6 (24/48V AC)F 2 A / 250 V

FILTERS

Filter P
 Cut-off frequencyfrom 4Hz to 0.05Hz
 Slope20 dB/decade

ENVIRONMENTAL

Indoor use
 Operating temperature..... -10°C to 60°C
 Storage temperature -25 °C to +85 °C
 Relative humidity non condensed<95 % to 40 °C
 Max. Altitude 2000 m

DIMENSIONS

Dimensions96x48x60 mm
 Panel cut-out 92x45 mm
 Weight.....135 g
 Case material polycarbonate s/UL 94 V-0
 Sealed front panel IP65