

**ESPAÑOL****INDICADOR PARA CONTROL DE PROCESOS**[FICHA TÉCNICA](#) [2/5](#)**FRANÇAIS****INDICATEUR POUR LE CONTRÔLE DE PROCES**[FICHE TECHNIQUE](#) [6/9](#)**ENGLISH****INDICATOR FOR PROCESS CONTROL**[DATA SHEET](#) [10/13](#)

DESCRIPCIÓN

El Micra-M, instrumento programable que incorpora las más modernas tecnologías, acepta una amplia variedad de señales de entrada: Proceso (mA, V), Temperatura (sonda Pt100, termopares J, K, T, N), o Células de carga (mV/V, mV).

Color de display programable, pudiendo escoger entre verde, ámbar o rojo asignable a la medida, a la programación o a la activación de una alarma.

Suministra excitación de 24V@60mA ó 10V/5V@60mA.

Fácilmente escalable en cualquier unidad de ingeniería.

Linealización de hasta 10 segmentos (11 puntos) para procesos no lineales.

Tara frontal o a distancia.

3 entradas con 12 funciones lógicas programables.

2 niveles de brillo del display.

Bloqueo total o parcial de la configuración.

Lectura de máximo y mínimo.

Alimentación universal 85-265V AC (MICRA-M) ó

Alimentación baja tensión 10,5-70V DC (MICRA-M6).

Protocolos de comunicación ASCII, ISO1745, MODBUS-RTU, MODBUS TCP/IP.

Completamente configurable desde PC (Software gratuito)

Filtro programable (10 niveles)

Resolución interna A/D de ± 15 bits, tipo Sigma-Delta.



DIMENSIONES Y MONTAJE

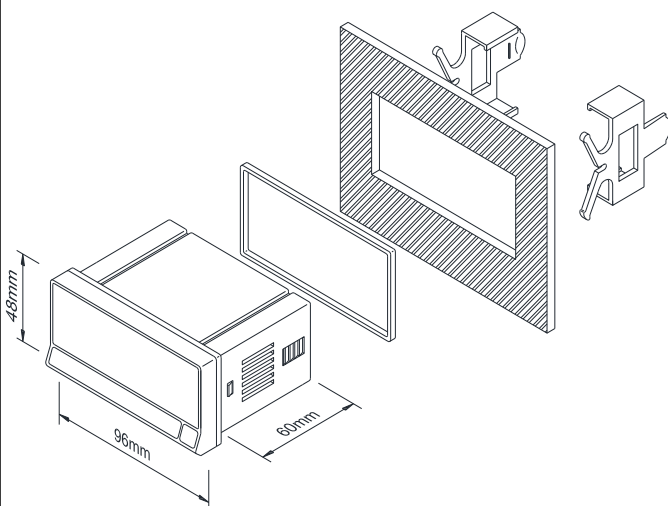
Dimensiones 96 x 48 x 60 mm (1/8 DIN).

Orificio en panel 92 x 45 mm.

Peso 150g.

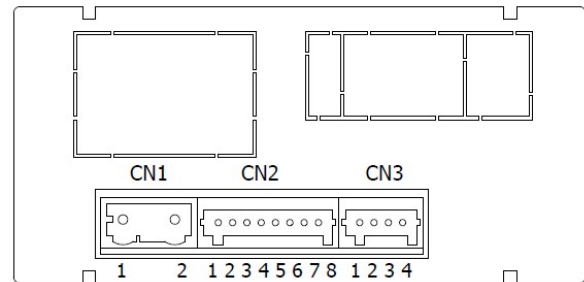
Material de la caja Policarbonato s/ UL 94 V-0

El instrumento dispone de una junta de estanqueidad y de dos pinzas de sujeción para su fijación tanto anterior como posterior en el panel.



CONEXIONES

Vista posterior



CN1	ALIMENTACIÓN		
	PIN	AC VERSION	DC VERSION
1	AC (L)	DC	
2	AC (N)	DC	

CN2	SEÑAL DE ENTRADA			
	PROCESO	TEMPERATURA		CÉLULA DE CARGA
		Pt100	TC	
1	-EXC 24V			-EXC 10/5V
2	+EXC 24V			
3				+EXC 10/5V
4		Pt100 A COMÚN		
5	+mA			
6	+V			
7		Pt100 B	+TC	+mV
8	-V/-mA	Pt100 B	-TC	-mV

CN3	FUNCIONES LÓGICAS
1	COMÚN
2	ENTRADA 1
3	ENTRADA 2
4	ENTRADA 3

REFERENCIAS DE PEDIDO

Alimentación universal **MICRA-M**

Alimentación baja tensión **MICRA-M6**

OPCIONES

Los modelos MICRA-M pueden incorporar hasta 3 opciones simultáneas; opción salida 2RE, 4RE, 4OPP ó 4OP; opción comunicación RS2, RS4 ó ETH y opción salida analógica NMV o NMA:

• 2 Relés SPDT de 8 A @ 250 V AC / 24 V DC
Ref **2RE**

• 4 Relés SPST de 5 A @ 250 V AC / 30 V DC
Ref **4RE**

• 4 Salidas NPN 50 mA @ máx. 50 V DC
Ref **4OP**

• 4 Salidas PNP 50 mA @ máx. 50 V DC
Ref **4OPP**

Los setpoints son programables independientemente para trabajar por HI/LOW, NO/NC y con retardo en tiempo o histéresis.

• RS232C salida de comunicación, 1200 a 19200 baud
Ref **RS2**

• RS485 salida de comunicación, 1200 a 19200 baud
Ref **RS4**

Protocolos de comunicación serie: estándar, ISO1745 y MODBUS RTU.

ETHERNET salida de comunicación
Ref **ETH**

Protocolos de comunicación serie: MODBUS TCP/IP.

• Salida analógica aislada 4-20 mA
Ref **NMA**

• Salida analógica aislada 0-10 V
Ref **NMV**

FUNCIONES ESTÁNDAR

• TARA

La función tara se realiza mediante pulsación de la tecla TARE en el panel frontal o aplicando una señal en la entrada lógica correspondiente del conector CN3. La puesta a cero de la memoria de tara se realiza mediante pulsación mantenida de 3 segundos de la tecla TARE. (función también disponible en el conector CN3).

• PICO y VALLE

El instrumento detecta y memoriza el valor máximo y mínimo alcanzado por la variable después del último reset (pico y valle).

Para mostrar el valor de pico, pulsar la tecla MAX/MIN. La segunda pulsación muestra el valor de valle. La misma función esta disponible en el conector CN3.

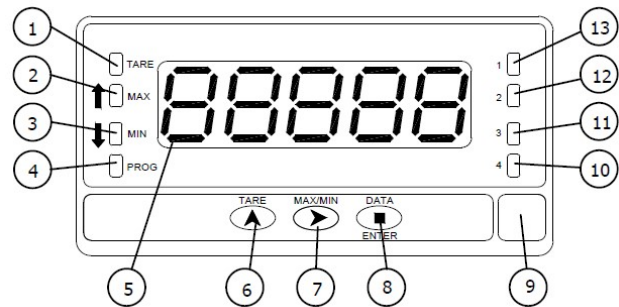
• RESET MEMORIA PICO y VALLE

El reset de las memorias de pico y valle se efectúa pulsando la tecla MAX/MIN durante 3 segundos, teniendo en cuenta que dichas memorias adoptarán el valor actual del display en el momento de efectuar el reset (función también disponible en el conector CN3).

• HOLD

La función hold solo es accesible por el conector CN3. La condición de hold (display mantenido) se mantiene tanto tiempo como la entrada esté activada.

FUNCIONES EN PANEL



MODE		RUN	PROG
TARE	1	Valor de tara absorbida	-
MAX	2	Display indica valor de pico	-
MIN	3	Display indica valor de valle	-
PROG	4	-	Modo PROG activado
DISPLAY	5	Presenta la medición	Presenta parámetros programación
Tecla TARE	6	Toma el valor de display como tara	Incrementa el valor del dígito intermitente
Tecla MAX/MIN	7	Reclama el valor pico /valle	Mueve a la derecha
Tecla ENTER	8	Entra en PROG Muestra data	Acepta datos. Avanza programa
Etiqueta	9	Unidad de ingeniería	
LED salida 4	10	Activación salida 4	Programación salida 4
LED salida 3	11	Activación salida 3	Programación salida 3
LED salida 2	12	Activación salida 2	Programación salida 2
LED salida 1	13	Activación salida 1	Programación salida 1

Funciones Lógicas Programables (CN3)

El conector posterior CN3 provee 3 entradas optoacopladas programables por el usuario, pudiendo operar con contactos externos o niveles lógicos suministrados por un equipo electrónico.

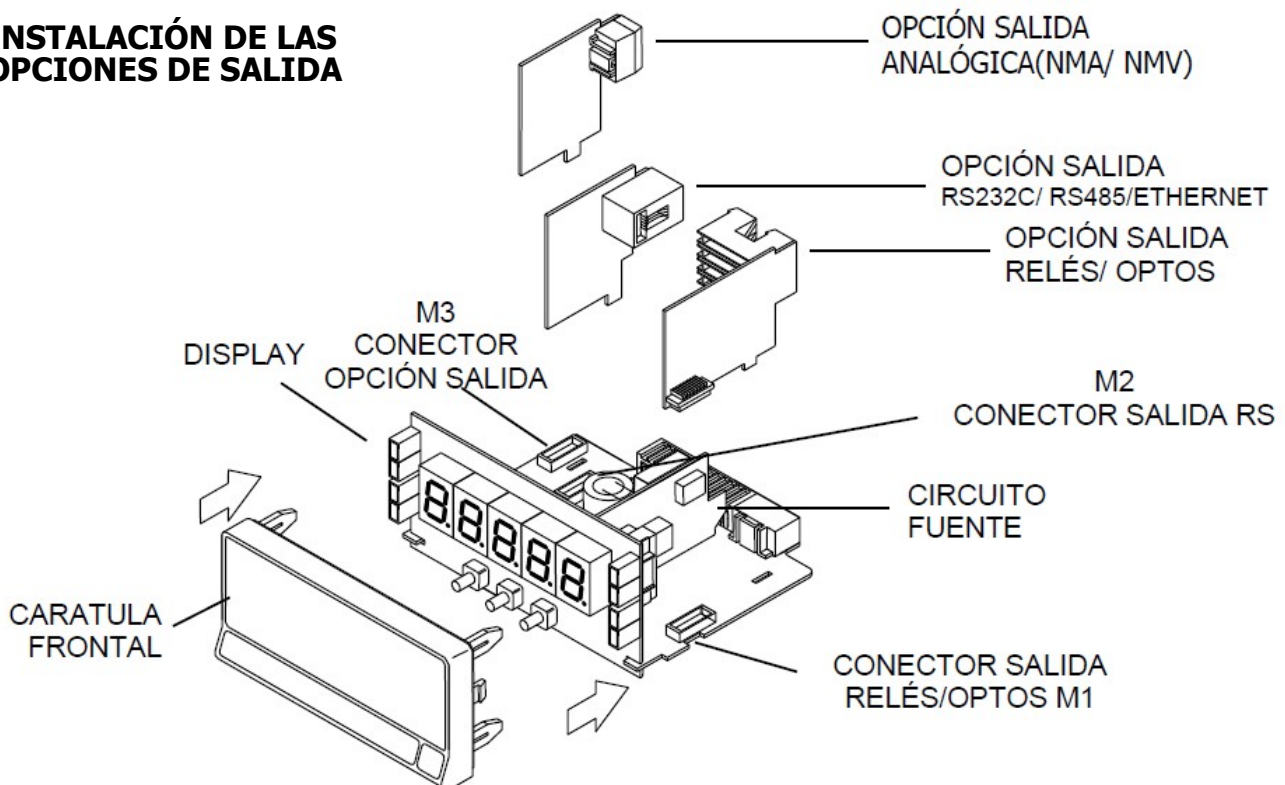
Tres diferentes funciones pueden ser añadidas a las disponibles desde el panel frontal. Cada función está asociada a uno de los pins del conector CN3 (PIN 2, PIN 3, PIN 4) y se activa aplicando un cambio de nivel descendente o manteniendo a nivel "0" el correspondiente pin con respecto al común (PIN 1).

A cada pin puede asignársele una de las funciones detalladas en la tabla siguiente.

(*) Configuración de fábrica

	Función	Descripción	Activación por
0	Desactivado	Ninguna	Ninguna
1	TARA (*)	Añade el valor del display a la memoria de tara y pone el display a cero	Pulsación
2	RESET (*) TARA	Añade la memoria de tara al valor de display y borra la memoria de tara	Pulsación
3	RESET LISTA	Realiza un reset de pico o valle según selección	Pulsación
4	VER LISTA	Muestra según selección el valor de pico (MÁX.), valle (MÍN.), tara, neto (NET) o bruto (GROSS)	Pulsación mantenida
5	PRINT LISTA	Envía a la impresora según selección el valor MAX, MÍN, TARA, SET1, SET2, SET3 o SET4	Pulsación
6	HOLD (*)	Congela el display mientras todas las salidas permanecen activas	Pulsación mantenida
7	BRILLO	Cambia el brillo del display a Hi o Low	Pulsación mantenida
8	COLOR DISPLAY	Cambia el color del display (verde, rojo, ámbar)	Pulsación mantenida
9	PROG SETP /TARA	Programación de Setpoints o TARA según lista de selección (TARA, SET1, SET2, SET3 y SET4). En este modo la entrada hace también la función de la tecla ENTER.	Pulsación
10	Falsos Setpoints	Simula que el instrumento tiene una opción de cuatro setpoints instalada	Pulsación Mantenida
11	Repetición teclado	(Input 1= ENTER, Input 2= SHIFT, Input 3= UP).	Pulsación Mantenida
12	RESERVADO		

INSTALACIÓN DE LAS OPCIONES DE SALIDA



CARACTERÍSTICAS TÉCNICAS

FUNCIONES ESPECIALES

Retorno a la configuración de fábrica.
Cambio del color del display al activar la alarma
(programable)
Bloqueo total o parcial de la programación por código.

PRECISIÓN

Coefficiente de temperatura 100 ppm/°C
Tiempo de calentamiento 15 minutos

FUSIBLES (DIN 41661) Recomendados (no incl.)

MICRA-M F 0.5 A/250V
MICRA-M6 F 2 A/250V

ALIMENTACIÓN

UNIVERSAL 85 – 265V AC
100 – 300V DC
BAJA TENSIÓN 10,5 – 70V DC
22 – 53V AC
Consumo 5 W sin opciones, 8 W máx.

CONVERSIÓN A/D

Técnica Sigma-Delta
Resolución ±15 bits
Cadencia 20/s

FILTROS

Filtro P (1 a 9)
Frecuencia de corte de 4Hz a 0.05Hz
Pendiente 20 dB/década

DISPLAY

Rango -19999/ 99999
Dígitos 5 LED de 14mm
Color programable (Rojo, Verde o Ambar)
LEDs 8, funciones y estados de salidas
Refresco de display
Proceso/Célula de carga 20/s
Pt100 20/s
TC 10/s
Indicación Sobreescala entrada, display **-0uEr,0uEr**

AMBIENTALES

Temperatura de trabajo -10°C a +60°C
Temperatura de almacenamiento -25°C a 80°C
Humedad relativa no condensada <95% a 40°C
Máxima altura 2000 m

MECÁNICAS

Dimensiones 1/8 DIN 96x48x60 mm
Peso 135g
Material de la caja UL 94 V-0 policarbonato
Estanqueidad frontal IP65

SEÑAL ENTRADA

Configuracióndiferencial asimétrica

PROCESOVOLTAJE CORRIENTE

Entrada ±10V DC ±20mA DC
Resolución1mV1µA
Impedancia entrada1 MΩ 15Ω
Excitación 24V@60 mA, 10V/5V@60 mA

CÉLULA de CARGA

Entrada ±15mV, ±30mV, ±150mV
Máx. resolución 1µV
Impedancia entrada 100MΩ
Excitación 10V@60 mA, 5V@60mA

POTENCIÓMETRO

Resolución display 0.001%
Impedancia entrada 1 MΩ
Excitación 10V@60mA

TEMPERATURA

Compensación unión fría -10°C a 60°C
Pt100 corriente < 1mA DC
Máx. resistencia hilos 40Ω /cable, balanceado
Escala seleccionable (Celsius) / (Fahrenheit)
Resolución seleccionable 0.1°/1°
Offset programable-19.9° / +99.9°

TIPO DE Sonda

RANGO TEMPERATURA

Termopar J (Fe-CuNi).....	-150 a +1100 °C -238 a +2012 °F
Termopar K (NiCr-NiAl).....	-150 a +1200 °C -238 a +2192 °F
Termopar T (Cu-CuNi).....	-200 a +400 °C -328 a +752 °F
Termopar N (Cu-CuNi).....	-150 a +1300 °C -238 a +2372 °F
Pt100.....	-200°C a +800°C -328°F a +1472°F

INDICACIONES DE ERROR

ERROR ENTRADA ABIERTA O CORTOCIRCUITO

Pt100, TC, Célula de carga (open) " - - - - "

ERROR ENTRADA CERO ('InErr'=Yes)

Indicación proceso, célula de carga " - - - - "

Limites de señal de entrada 0.1% FS

DESCRIPTION

Le Micra-M, instrument programmable incorporant les technologies les plus modernes, accepte une grande variété de signaux d'entrée: Process (mA, V), Température (sonde Pt100, thermocouples J, K, T), ou Cellules de charge (mV/V, mV).

Couleur affichage programmable, on pourra choisir entre vert, ambre ou rouge et les assigner soit à la mesure, soit à la programmation ou à la activation d'une alarme.

Fournit excitation de 24 V@ 60 mA ou 10 V/5 V@60 mA. Echelle facilement configurable quelque soit l'unité d'ingénierie.

Linéarisation 10 segments.

Tare frontale ou à distance.

3 entrées avec 12 fonctions logiques programmables.

2 niveaux de brillance du display.

Blocage total ou partiel de la configuration.

Lecture de maximum et minimum.

Alimentation universelle 85-265 Vac MICRA-M ou Alimentation basse tension 10,5-70 Vdc MICRA-M6.

Protocoles de communication ASCII, ISO1745, MODBUS-RTU.

Complètement configurable depuis le PC (Logiciel gratuit).

Filtre programmable (10 niveaux)

Résolution interne A/D de ± 15 bits, type Sigma-Delta.



DIMENSIONS ET MONTAGE

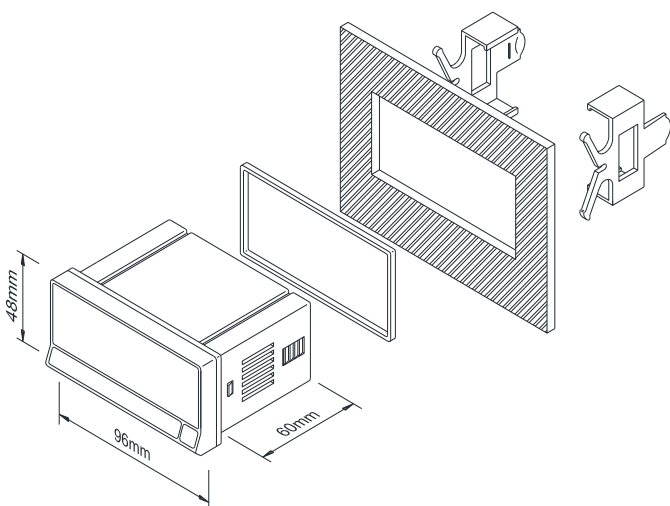
Dimensions..... 96 x 48 x 60 mm (1/8 DIN).

Orifice de montage 92 x 45 mm.

Poids..... 150g.

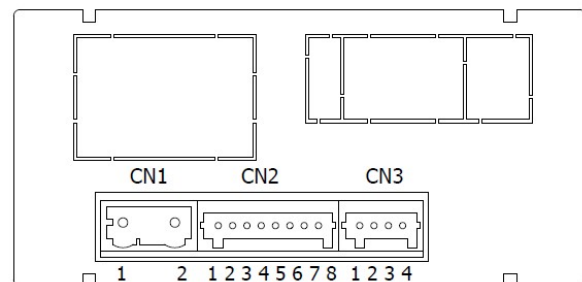
Matériau du boîtier..... Polycarbonate s/ UL 94 V-0

L'instrument dispose d'un joint d'étanchéité et de deux brides de fixation pour la fixation avant et arrière sur le panneau.



RACCORDEMENTS

Vue arrière



CN1	BORNIER ALIMENTATION			
PIN	AC VERSION	DC VERSION		
1	AC (L)	DC		
2	AC (N)	DC		
CN2	SIGNAL D'ENTRÉE / EXCITATION			
	PROCES	TEMPERATURE		CELLULE DE CHARGE
		Pt100	TC	
1	-EXC 24V			-EXC 10/5V
2	+EXC 24V			
3				+EXC 10/5V
4		Pt100 A commun		
5	+mA			
6	+V			
7		Pt100 B	+TC	+mV
8	-V/-mA	Pt100 B	-TC	-mV
CN3	ENTRÉES LOGIQUES			
1	COMMUN			
2	ENTRÉE 1			
3	ENTRÉE 2			
4	ENTRÉE 3			

RÉFÉRENCES DE COMMANDE

Alimentation universelle **MICRA-M**

Alimentation basse tension **MICRA-M6**

OPTIONS

Les modèles MICRA-M peuvent incorporer jusqu'à 3 options simultanées; option sortie 2RE, 4RE, 4OPP ou 4OP; option communication RS2 ou RS4 et option sortie analogique NMV ou NMA:

• 2 Relais SPDT de 8 A @ 250 V AC / 24 V DC
Ref **2RE**

• 4 Relais SPST de 5 A @ 250 V AC / 30 V DC
Ref **4RE**

• 4 Sorties NPN 50 mA @ max. 50 V DC
Ref **4OP**

• 4 Sorties PNP 50 mA @ max. 50 V DC
Ref **4OPP**

Les seuils sont programmables indépendamment pour travailler par HI / LOW avec retard de temps ou hystérésis.

• RS232C sortie de communication, 1200 à 19200 baud
Ref **RS2**

• RS485 sortie de communication, 1200 à 19200 baud
Ref **RS4**

Protocoles de communication série: standard, ISO1745 et MODBUS RTU.

ETHERNET sortie de communication
Ref **ETH**

Protocoles de communication : MODBUS TCP/IP.

• Sortie analogique isolée 4-20 mA
Ref **NMA**

• Sortie analogique isolée 0-10 V
Ref **NMV**

FUNCTIONS STANDARD

• TARE

La fonction tare est réalisable en appuyant sur la touche TARE sur le panneau frontal ou en appliquant un signal sur l'entrée logique correspondant au connecteur CN3. La remise à zéro de la mémoire de tare s'effectue en appuyant durant 3 secondes sur la touche TARE. La même fonction est disponible sur le connecteur CN3.

• AFFICHAGE PIC ET VAL

L'instrument détecte et mémorise la valeur maximum et minimum de la variable après leur dernière réinitialisation (pic et val). Pour visualiser la valeur de PIC, appuyer sur la touche MAX/MIN. En appuyant une deuxième fois vous visualiserez la valeur de VAL. La même fonction est disponible sur le connecteur CN3.

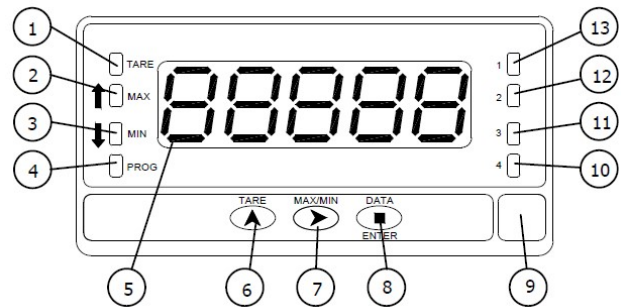
• RAZ MEMOIRES PIC ET VAL

La remise à zéro des mémoires de pic et val s'effectue en appuyant sur la touche MAX/MIN durant 3 secondes, tenant en compte que la valeur de réinitialisation des dites mémoires est celle affichée au moment de la réinitialisation. La même fonction est disponible sur le connecteur CN3.

• HOLD

La fonction hold est seulement accessible par l'intermédiaire du connecteur CN3. La fonction hold bloque l'affichage pendant le maintien à l'état actif de l'entrée logique.

FUNCTIONS PANNEAU FRONTAL



	MODE	RUN	PROG
TARE	1	Valeur de tare mémorisée	-
MAX	2	Affichage indique valeur de pic	-
MIN	3	Affichage indique valeur de val	-
PROG	4	-	Mode PROG activé
AFFICHAGE	5	Affiche la valeur de mesure	Affiche les paramètres de programmation
Touche TARE	6	Prend la valeur d'affichage en tare	Incrémente la valeur du digit clignotant
Touche MAX/MIN	7	Appelle la valeur pic / val	Déplace vers la droite
Touche ENTER	8	Entre en mode PROG Affiche les données	Accepte les données. Avance un pas
Etiquette	9	Unité de mesure	
LED sortie 4	10	Sortie 4 activé	Programmation sortie 4
LED sortie 3	11	Sortie 3 activé	Programmation sortie 3
LED sortie 2	12	Sortie 2 activé	Programmation sortie 2
LED sortie 1	13	Sortie 1 activé	Programmation sortie 1

Fonctions préprogrammées associables aux entrées du connecteur (CN3)

Le connecteur postérieur CN3 fournit 3 entrées opto-couplées, programmables par l'utilisateur, pouvant opérer avec des contacts externes ou niveaux logiques procédant d'un équipement électronique.

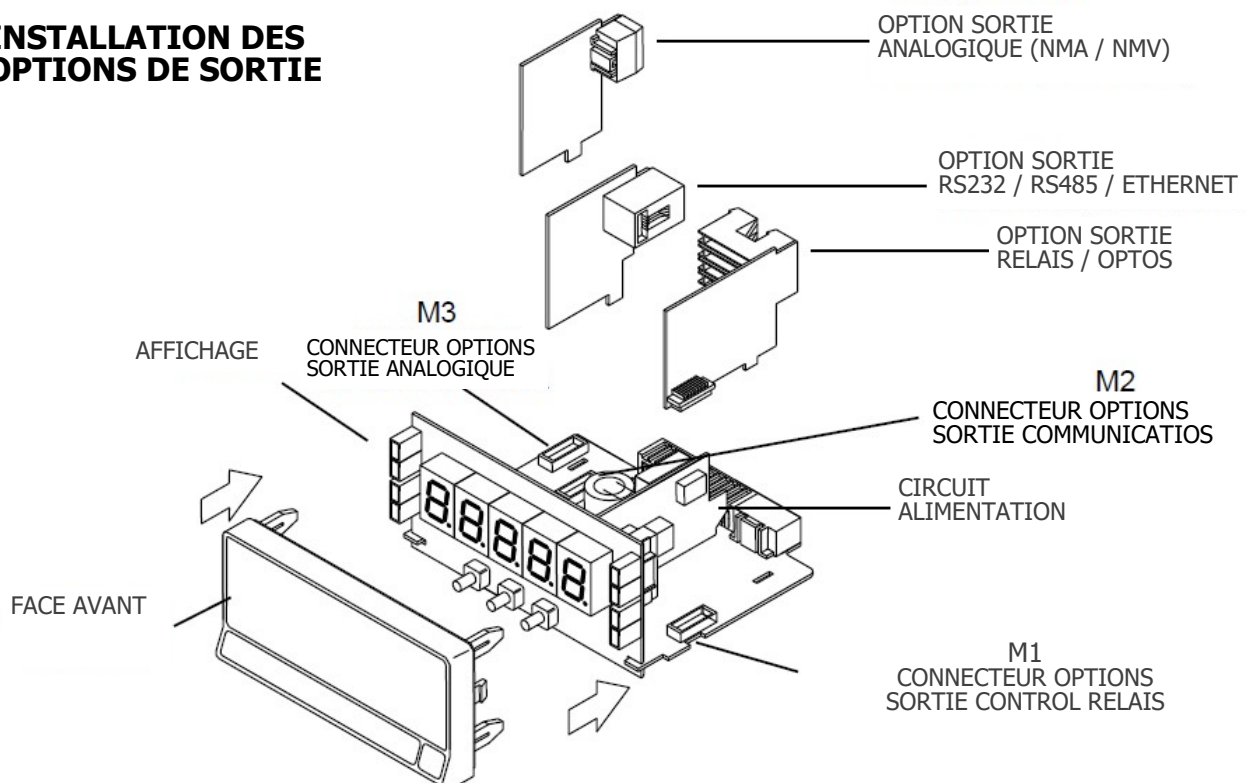
Trois différentes fonctions peuvent être ajoutées à celles disponibles depuis le panneau frontal. Chaque fonction est associée à un des pins du connecteur CN3 (PIN 2, PIN 3, PIN 4) et s'active en appliquant un changement de niveau descendant ou en maintenant au niveau "0" le pin correspondant au pin commun (PIN 1).

On peut assigner à chaque pin une des 12 fonctions détaillées dans le tableau suivant.

(*) Configuration usine

	Fonction	Description	Activation par
0	Désactivé	No (le pin n'a pas de fonction)	Non
1	TARE (*)	Enregistre la valeur actuelle de l'affichage dans la mémoire tare et affiche zéro	Impulsion
2	RESET TARA (*)	Efface la mémoire de tare et l'ajoute à l'affichage	Impulsion
3	RESET LISTE	Effectue une réinitialisation de pic ou de val selon la sélection	Impulsion
4	VOIR LISTE	Affiche selon la sélection la valeur de crête (MAX.), vallée (MIN.), tare, nette (NET) ou brute (GROSS)	Maintenue
5	PRINT LISTE	Envoie à l'imprimante selon sélection la valeur MAX, MIN, TARE, SET1, SET2, SET3 ou SET4	Impulsion
6	HOLD (*)	Bloque l'affichage (les sorties sont activées)	Maintenue
7	LUMINOSITÉ	Changer la luminosité de l'affichage sur Hi ou Low	Maintenue
8	COLOR DISPLAY	Changer la couleur d'affichage (vert, rouge, ambre)	Maintenue
9	PROG SETP / TARE	Programmation des Setpoints ou TARE selon la liste de sélection (TARE, SET1, SET2, SET3 et SET4). Dans ce mode, l'entrée agit également comme la touche ENTER.	Impulsion
10	Fausses Setpoints	Simule que l'instrument dispose d'une option à quatre points de consigne installée	Maintenue
11	Répéter Le clavier	(Input 1= ENTER, Input 2= SHIFT, Input 3= UP).	Maintenue
12	RÉSERVÉ		

INSTALLATION DES OPTIONS DE SORTIE



CARACTÉRISTIQUES TECHNIQUES

FONCTIONS SPECIALES

Retour à la configuration usine.
Changement de couleur de l'affichage en activant l'alarme (programmable)
Blocage total ou partiel de la programmation par code.

PRECISION

Coefficient de température 100 ppm/°C
Temp d'échauffement 15 minutes

FUSIBLES (DIN 41661) Recommandés (non incl.)

MICRA-M F 0.5 A/250V
MICRA-M6 F 2 A/250V

ALIMENTATION

UNIVERSELLE 85 – 265V AC
100 – 300V DC
BASSE TENSION 10,5 – 70V DC
22 – 53V AC
Consommation 5 W sans options, 8 W máx.

CONVERSION A/D

Technique Sigma-Delta
Résolution ±15 bits
Cadence 20/s

FILTRES

Filtro P (1 à 9)
Fréquence de coupure de 4Hz a 0.05Hz
Pente 20 dB/décade

AFFICHAGE

Plage -19999/ 99999
Digits 5 LED de 14mm
Couleur programmable (Rouge, Vert ou Ambre)
LEDs 8, fonctions et états de sorties
Rafraîchissement affichage
Proces/Celule de charge 20/s
Pt100 20/s
TC 10/s
Indication dépassement d'échelle d'entrée
ou d'affichage **-0uEr,0uEr**

ENVIRONNEMENT

Température de travail -10°C à +60°C
Température de stockage -25°C à 80°C
Humidité relative non condensé <95% a 40°C
Altitude maximale 2000 m

MECANIQUES

Dimensions 1/8 DIN 96x48x60 mm
Poids 135g
Matériau du boîtier UL 94 V-0 polycarbonate
Étanchéité frontal IP65

SIGNAUX D'ENTRÉE

Configuration différentiel asymétrique

PROCES TENSION COURANT

Entrée ±10V DC ±20mA DC
Résolution 1mV 1µA
Impédance d'entrée 1 MΩ 15Ω
Excitation 24V@60 mA, 10V/5V@60 mA

CELLULE de CHARGE

Entrée ±15mV, ±30mV, ±150mV
Máx. résolution 1µV
Impédance d'entrée 100MΩ
Excitation 10V@60 mA, 5V@60mA

POTENTIOMETRE

Résolución affichage 0.001%
Impedancia d'entrée 1 MΩ
Excitation 10V@60mA

TEMPÉRATURE

Compensation jointe froide -10°C à 60°C
Courant excitation Pt100 < 1mA DC
Résistance max. fils 40Ω /câble, équilibré
Echelle sélectionnable (Celsius) / (Fahrenheit)
Résolution sélectionnable 0.1°/1°
Offset programmable -19.9° / +99.9°

CAPTEURS

PLAGES DE MESURE

Thermocouple J (Fe-CuNi) -150 à +1100 °C
-238 à +2012 °F
Thermocouple K (NiCr-NiAl) -150 à +1200 °C
-238 to +2192 °F
Thermocouple T (Cu-CuNi) -200 à +400 °C
-328 à +752 °F
Thermocouple N (Cu-CuNi) -150 à +1300 °C
-238 à +2372 °F
Pt100 -200°C à +800°C
-328°F à +1472°F

INDICATIONS D'ERREUR

ENTRÉE OUVERTE OU ERREUR DE COURT-CIRCUIT

Pt100, TC, Cellule de charge (ouverte) " - - - - "

ERREUR D'ENTRÉE ZÉRO ('InErr'=Yes)

Indication de proces, cellule de charge " - - - - "

Limites du signal d'entrée 0.1% FS

DESCRIPCIÓN

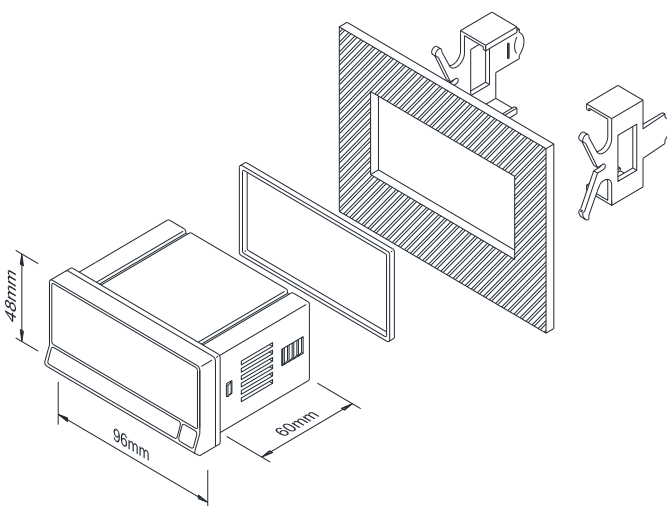
The Micra-M, is a programmable instrument with the up-date technology, which accepts input signals for: Process (mA, V), Temperature (sensor Pt100, thermocouples J, K, T, N), or Load Cells (mV/V, mV).
 With programmable display colour, the Micra-M let you choose between green, amber or red colour assignable to measure, programming or alarm activation.
 It provides excitation of 24V@60mA or 10V/5V@60mA.
 10 point scaling for non-linear processes.
 Easily scaleable in required engineering units.
 Tare by front keyboard or remote control.
 3 inputs with 12 programmable logic functions.
 2 brightness levels for display.
 Total or partial configuration lockout.
 Peak and Valley reading.
 Universal Power Supply 85-265V AC (MICRA-M) or Low voltage supply 10,5-70V DC (MICRA-M6).
 Communication protocol ASCII, ISO1745, MODBUS-RTU, MODBUS TCP/IP.
 Totally configurable from PC (Free Software).
 Programmable Filter (10 levels)
 Internal Resolution A/D ± 15 bits, Sigma-Delta Type.
 Segments Linearization (10 segments)



DIMENSIONS AND MOUNTING

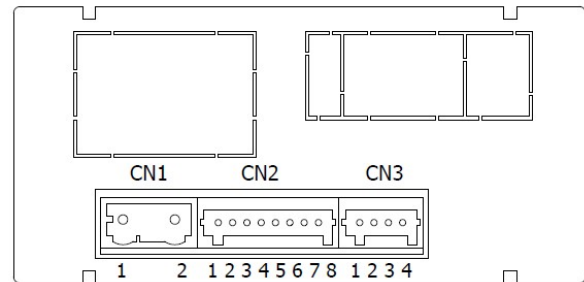
Dimensions 96 x 48 x 60 mm (1/8 DIN).
 Panel cut-off 92 x 45 mm.
 Weight 150g.
 Case material Polycarbonate s/ UL 94 V-0

The instrument has a sealing gasket and two fastening clamps for both front and rear fixing on the panel.



WIRING

Rear view



CN1	POWER SUPPLY	
	AC VERSION	DC VERSION
1	AC (L)	DC
2	AC (N)	DC

CN2	INPUT SIGNAL			
	PROCESS	TEMPERATURE		LOAD CELL
		Pt100	TC	
1	-EXC 24V			-EXC 10/5V
2	+EXC 24V			
3				+EXC 10/5V
4		Pt100 A COMMON		
5	+mA			
6	+V			
7		Pt100 B	+TC	+mV
8	-V/-mA	Pt100 B	-TC	-mV

CN3	LOGIC FUNCTIONS
1	COMMON
2	INPUT 1
3	INPUT 2
4	INPUT 3

ORDER REFERENCES

Universal power supply **MICRA-M**
 Low voltage power supply **MICRA-M6**

OPTIONS

The MICRA-M models can accept up to 3 simultaneous options; output option 2RE, 4RE, 4OPP or 4OP; communication option RS2, RS4 or ETH and analogical option NMV or NMA:

• 2 Relays SPDT 8 A @ 250 V AC / 24 V DC
Ref **2RE**

• 4 Relays SPST 5 A @ 250 V AC / 30 V DC
Ref **4RE**

• 4 Outputs NPN 50 mA @ máx. 50 V DC
Ref **4OP**

• 4 Outputs PNP 50 mA @ máx. 50 V DC
Ref **4OPP**

The setpoints are independently programmable for HI / LOW action and time delay or hysteresis operation.

• RS232C communication output, 1200 to 19200 baud
Ref **RS2**

• RS485 communication output, 1200 to 19200 baud
Ref **RS4**

Serial communication protocols: standard, ISO1745 and MODBUS RTU.

ETHERNET communication output
Ref **ETH**

Communication protocol: MODBUS TCP/IP.

• Isolated analog output 4-20 mA
Ref **NMA**

• Isolated analog output 0-10 V
Ref **NMV**

STANDART FUNCTIONS

• TARE

The tare operation is accomplished by pushing the TARE key on the front panel or by applying a low level signal to the corresponding logic input at the CN3 connector. The tare memory is cleared to zero by a constant push of 3 seconds of the TARE key (also at connector CN3).

• PEAK AND VALLEY

The instrument detects and memorizes the max. and min. values reached for the variable after the last reset (peak and valley). To display the peak value, press the MAX/MIN key. The second push makes the display calls up the valley value (also at connector CN3).

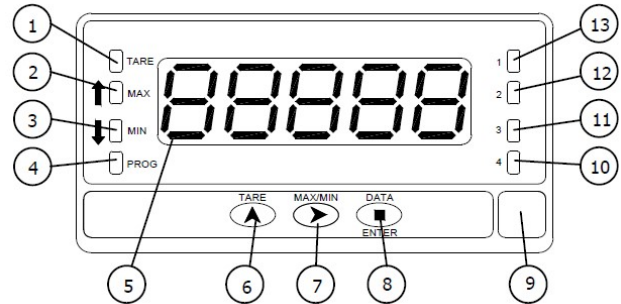
• RESET PEAK AND VALLEY MEMORY

The peak and valley memories can be reseted to current display value by pressing the MAX/MIN key for 3 seconds. The same function is available at the CN3 connector.

• HOLD

The hold function is only accessible from the CN3 connector. The hold condition (display frozen) is maintained as long as the corresponding logic input is kept at "0" level.

FRONT-PANEL FUNCTIONS



MODE		RUN	PROG
TARE	1	Indicates tare in the memory	-
MAX	2	Indicates peak displayed	-
MIN	3	Indicates valley displayed	-
PROG	4	-	Indicates programming mode
DISPLAY	5	Displays the input variable	Displays programming parameters
TARE key	6	Takes on the display value as tare	increments the value of the flashing digit
MAX/MIN key	7	Recalls peak/valley values	Moves to the right
ENTER key	8	EnEnters in PROG mode. Displays data	Accepts data. Advances program
Label	9	Measurement unit	
LED output 4	10	Activation output 4	Programming output 4
LED output 3	11	Activation output 3	Programming output 3
LED output 2	12	Activation output 2	Programming output 2
LED output 1	13	Activation output 1	Programming output 1

Programmable Logic Functions (CN3)

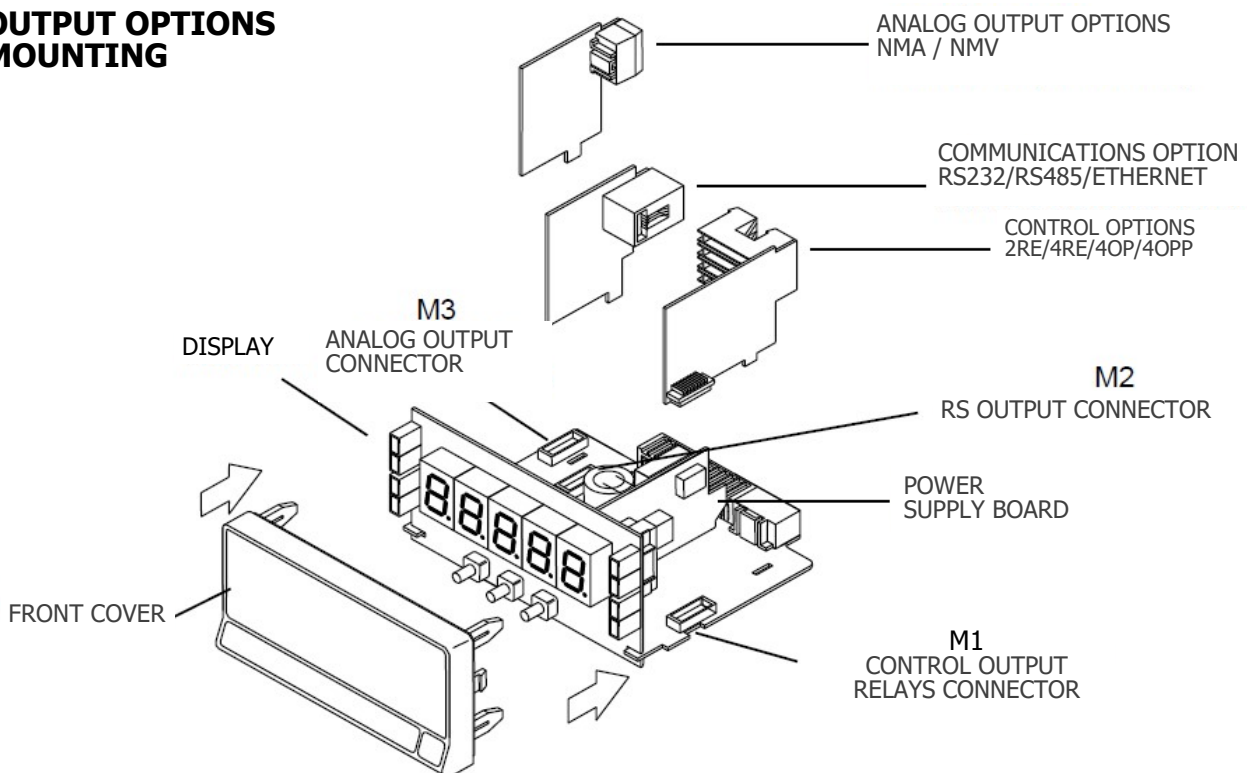
The rear connector CN3 provides 3 user programmable optocoupled inputs that can be operated from external contacts or logic levels supplied by an electronic system.

Three different functions may be then added to the available functions from the front-panel keys. Each function is associated to one of the CN3 connector pins (PIN 2, PIN 3 and PIN 4) and is activated by applying a falling edge or a low level pulse to the corresponding pin with respect to common (PIN 1). Each pin can be assigned to one of the functions listed below.

(*) Factory settings

	Function	Description	Activation
0	Deactivated	None	None
1	TARE (*)	Adds the current display value to the tare memory and sets the display to zero.	Falling edge
2	TARE (*) RESET	Adds the tare memory to the display value and clears the tare memory	Falling edge
3	LIST RESET	Performs a reset of the peak or the valley, depending on selection	Falling edge
4	SEE LIST	Displays peak value (MAX.), valley value (MIN.), tare value, net value (NET) or gross value (GROSS) depending on selection.	Low level
5	PRINT LIST	Sends to the printer depending on selection MAX., MIN, TARE, SET1, SET2, SET3 or SET4 value.	Falling edge
6	HOLD (*)	Freezes the display while all the outputs remain active	Low level
7	BRIGHTNESS	Cambia el brillo del display a Hi o Low	Low level
8	DISPLAY COLOR	Changes the display brightness from Hi to Low	Low level
9	SETP PROG/TARE	Configures Setpoints or Tare depending on Selection List (TARE, SET1, SET2, SET3 and SET4)	Falling edge
10	False Setpoints	Simulates that the instrument has a four Setpoints option installed	Low level
11	Keyboard emulation	(Input 1= ENTER, Input 2= SHIFT, Input 3= UP).	Low level
12	RESERVED		

OUTPUT OPTIONS MOUNTING



TECHNICAL CHARACTERISTICS

SPECIAL FUNCTIONS

Return to the factory configuration.
Programmable display colour change.
Total or partial lockout of the configuration by code.

ACCURACY

Temperature coefficient100ppm/°C
Warm-up time 15 minutes

FUSES (DIN 41661) Recommended (not incl.)

MICRA-M F 0.5A/ 250V
MICRA-M6 F 2A/ 250V

POWER SUPPLY

UNIVERSAL 85 – 265 V AC
100 – 300V DC
LOW VOLTAGE 10,5 – 70 V DC
22 – 53 V AC
Consumption 5 W without options, 8 W max.

A/D CONVERSION

Technique Sigma-Delta
Resolution±15 bits
Rate 20/s

FILTERS

Filter P
Cut-off frequencyfrom 4 Hz to 0.05 Hz
Slope 20 dB/decade

DISPLAY

Range -19999/ 99999
Digits 5 tricolor LED of 14mm
Programmable colour (Red, Green, Amber)
LEDs4 for functions and 4 for outputs
Display refresh rate
Process/Load cell 20 /s
Pt100 20 /s
TC 10 /s
Overflow indication **-oUER,ρUER**

ENVIRONMENTAL

Indoor use
Operating temperature -10 °C to +60 °C
Storage temperature -25 °C to 80 °C
Relative humidity <95% to 40 °C
Max. Altitude 2000 m

MECHANICAL

Dimensions 1/8 DIN case, 96x48x60 mm
Weight 135g
Case materialUL 94 V-0 polycarbonate
Sealed front panel IP65

INPUT SIGNAL

Configurationdifferential asymmetrical

PROCESS	VOLTAGE	CURRENT
Input	±10 V DC	±20 mA DC
Resolution	1 mV	1 µA
Input impedance	1 MΩ	15 Ω
Excitation	24 V @ 60 mA, 10 V/5 V @ 60 mA	

LOAD CELL

Input±15mV, ±30mV, ±150 mV
Max. resolution 1 µV
Input impedance 100 MΩ
Excitation 10 V @ 60 mA, 5 V @ 60 mA

POTENTIOMETER INPUT

Display resolution 0.001%
Input impedance 1 MΩ
Excitation 10 V @ 60 mA

TEMPERATURE

Cold junction compensation -10°C to 60°C
Pt100 sensor excitation < 1 mA DC
Max lead resistance 40Ω /cable (balanced)
Unit selectable (Celsius) / (Fahrenheit)
Resolution (selectable) 0.1° / 1°
Offset programmable -19.9° / +99.9°

Input

Temperature range

Thermocouple J (Fe-CuNi)	-150 to +1100 °C -238 to +2012 °F
Thermocouple K (NiCr-NiAl)	-150 to +1200 °C -238 to +2192 °F
Thermocouple T (Cu-CuNi)	-200 to +400 °C -328 to +752 °F
Thermocouple N (Cu-CuNi)	-150 to +1300 °C -238 to +2372 °F
Pt100	-200 to +800 °C -328 to +1472 °F

ERROR INDICATIONS

OPEN CIRCUIT OR SHORTCIRCUIT ERROR

Pt100, TC, Load cell (open) " - - - - "

ZERO INPUT ERROR ('InErr'=Yes)

Process indication, load cell " - - - - "
Input signal limits ±0.1% FS

