

**ESPAÑOL****FRECUENCÍMETRO/TACÓMETRO/CONTADOR/CRONÓMETRO**

FICHA TÉCNICA ..... 2/5

**FRANÇAIS****FRÉQUENCÉMÈTRE/TACHYMÈTRE/COMPTEUR/CHRONOMÈTRE**

FICHE TECHNIQUE ..... 6/9

**ENGLISH****FREQUENCYMETER/TACHOMETER/COUNTER/CHRONOMETER**

DATA SHEET ..... 10/13

## DESCRIPCIÓN

• El Micra-D, es un indicador digital de cinco dígitos y dos entradas programables para aceptar las señales de la mayoría de captadores y generadores de pulsos del mercado.

Puede ser configurado para trabajar como:

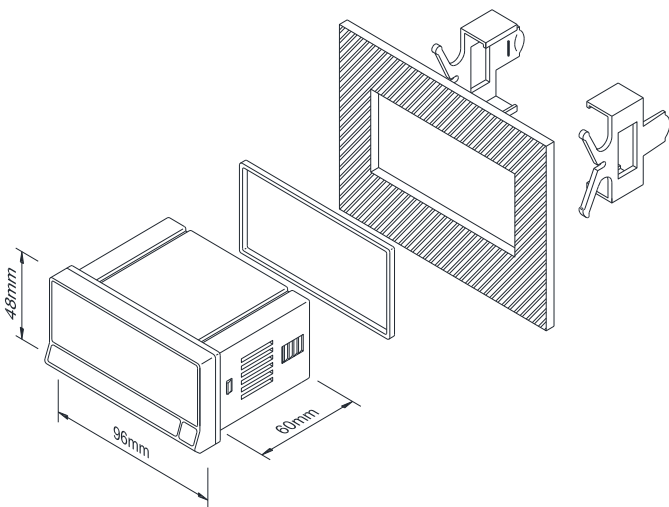
- TACÓMETRO + TOTALIZADOR (8 dígitos)
- TACÓMETRO + INDICACIÓN SENTIDO GIRO
- FRECUENCÍMETRO
- CONTADOR 5 dígitos + TOTALIZADOR (8 dígitos)
- DIVERSOS MODOS DE CONTADOR (UP, DOWN, UP/DOWN, PHASE)
- CRONÓMETRO (4 escalas)
- Color display programable, pudiendo escoger entre verde, ambar o rojo asignable a la medida, a la programación o a la activación de una alarma.
- Suministra excitación de 8V @ 30mA ó 20 V @ 100mA.
- 3 entradas con 13 funciones lógicas programables.
- 2 niveles de brillo del display.
- Bloqueo total o parcial de la configuración.
- Lectura de máximo y mínimo en TACÓMETRO.
- Alimentación universal 85-265 Vac MICRA-D ó Alimentación baja tensión 10,5-70 Vdc MICRA-D6.
- Protocolos de comunicación ASCII, ISO1745, Modbus RTU.



## DIMENSIONES Y MONTAJE

Dimensiones ..... 96 x 48 x 60 mm (1/8 DIN).  
 Orificio en panel..... 92 x 45 mm.  
 Peso..... 150g.  
 Material de la caja..... Policarbonato s/ UL 94 V-0

El instrumento dispone de una junta de estanqueidad y dos abrazaderas para su fijación tanto anterior como posterior al panel.

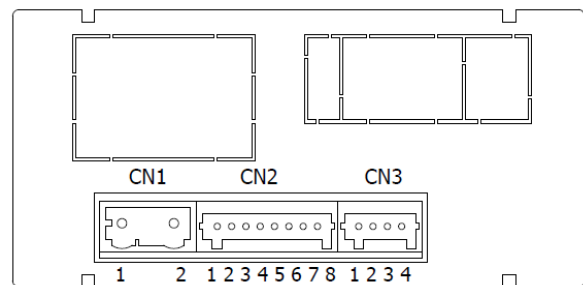


## REFERENCIAS DE PEDIDO

Alimentación universal .....**MICRA-D**  
 Alimentación baja tensión .....**MICRA-D6**

## CONEXIONADO

Vista posterior



CN1	ALIMENTACIÓN	
PIN	AC VERSION	DC VERSION
1	AC (L)	DC
2	AC (N)	DC
CN2	SEÑAL DE ENTRADA	
1	No conectado	
2	(+) 20 V Excitación	
3	(+) 8.2 V Excitación Sensores Namur	
4	(-) Común excitación / señal	
5	Señal entrada B	
6	Señal entrada A	
7	No conectado	
8	Entrada Alta Tensión (300 VAC max)	
CN3	FUNCIONES LÓGICAS	
1	Común	
2	Entrada 1	
3	Entrada 2	
4	Entrada 3	

## OPCIONES

Los modelos MICRA-D pueden incorporar hasta 3 opciones simultáneas; opción salida 2RE, 4RE, 4OPP ó 4OP; opción comunicación RS2, RS4 ó ETH y opción salida analógica NMV o NMA:

• 2 Relés SPDT de 8 A @ 250 V AC / 24 V DC  
Ref ..... **2RE**

• 4 Relés SPST de 5 A @ 250 V AC / 30 V DC  
Ref ..... **4RE**

• 4 Salidas NPN 50 mA @ máx. 50 V DC  
Ref ..... **4OP**

• 4 Salidas PNP 50 mA @ máx. 50 V DC  
Ref ..... **4OPP**

*Los setpoints son programables independientemente para trabajar por HI/LOW, NO/NC y con retardo en tiempo o histéresis.*

• RS232C salida de comunicación, 1200 a 19200 baud  
Ref ..... **RS2**

• RS485 salida de comunicación, 1200 a 19200 baud  
Ref ..... **RS4**

Protocolos de comunicación serie: estándar, ISO1745 y MODBUS RTU.

ETHERNET salida de comunicación  
Ref ..... **ETH**

Protocolos de comunicación serie: MODBUS TCP/IP.

• Salida analógica aislada 4-20 mA  
Ref ..... **NMA**

• Salida analógica aislada 0-10 V  
Ref ..... **NMV**

## FUNCIONES ESTÁNDAR

### • OFFSET

La función offset es realizable mediante pulsación de la tecla OFFSET en el panel frontal o aplicando una señal en la entrada lógica correspondiente del conector CN3. La puesta a cero de la memoria de offset se realiza mediante pulsación mantenida 3 segundos de la tecla OFFSET.

La misma función está disponible en el conector CN3. El OFFSET se aplica solo al contador PARCIAL. Si el valor de OFFSET es diferente de cero se activa el led TARE.

### • PICO y VALLE (MODO FREC./TACÓMETRO)

El instrumento detecta y memoriza el valor máximo y mínimo alcanzado por la variable después del último reset (pico y valle).

Para mostrar el valor de pico, pulsar la tecla MAX/MIN. La segunda pulsación muestra el valor de valle. La misma función esta disponible en el conector CN3.

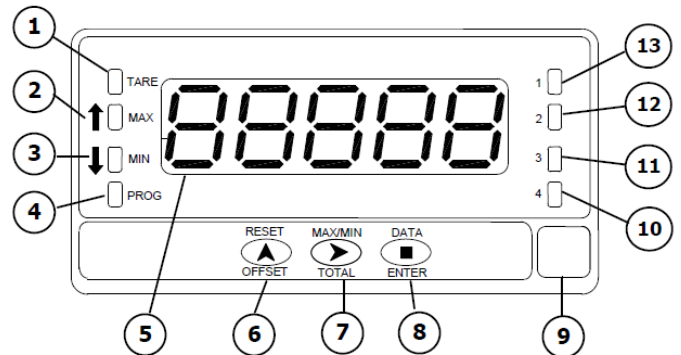
### • RESET MEMORIA PICO y VALLE

El reset de las memorias de pico y valle se efectúa pulsando la tecla MAX/MIN durante 3 segundos, teniendo en cuenta que dichas memorias adoptarán el valor actual del display en el momento de efectuar el reset (función también disponible en el conector CN3).

### • TOTALIZADOR

Totalizador con punto decimal y factor multiplicador programables e independientes del contador parcial. Rango de conteo de 99999999 a -9999999. Tipo de captador, modo y sentido son los seleccionados para el contador parcial.

## FUNCIONES EN PANEL



	MODE	RUN	PROG
TARE	1	Offset programado	-
MAX	2	Display indica valor de pico (FREC./TAC.)	-
MIN	3	Display indica valor de valle (FREC./TAC.)	-
PROG	4	-	Modo PROG activado
DISPLAY	5	Presenta la medición	Presenta parámetros programación
Tecla RESET/OFFSET	6	Toma el valor de display como offset	Incrementa el valor del dígito intermitente
Tecla MAX-MIN/TOTAL	7	Visualización de MAX, MIN o TOTAL	Desplaza a la derecha el dígito intermitente
Tecla ENTER	8	Entra en PROG Muestra data	Acepta datos. Avanza programa
Etiqueta	9	Unidad de ingeniería	
LED salida 4	10	Activación salida 4	Programación salida 4
LED salida 3	11	Activación salida 3	Programación salida 3
LED salida 2	12	Activación salida 2	Programación salida 2
LED salida 1	13	Activación salida 1	Programación salida 1

### Funciones Lógicas Programables (CN3)

El conector posterior CN3 provee 3 entradas optoacopladas programables por el usuario, pudiendo operar con contactos externos o niveles lógicos suministrados por un equipo electrónico.

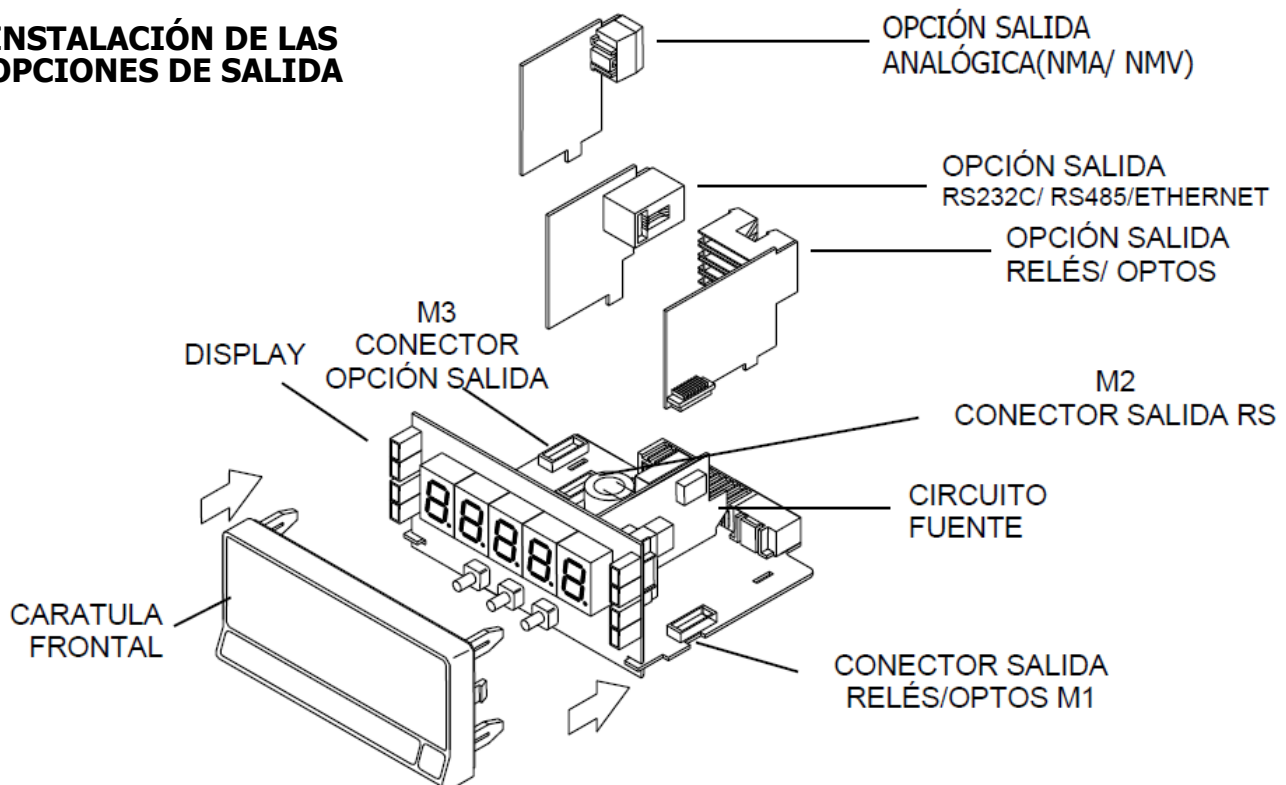
Tres diferentes funciones pueden ser añadidas a las disponibles desde el panel frontal. Cada función está asociada a uno de los pins del conector CN3 (PIN 2, PIN 3, PIN 4) y se activa aplicando un cambio de nivel descendente o manteniendo a nivel "0" el correspondiente pin con respecto al común (PIN 1).

A cada pin puede asignársele una de las funciones detalladas en la tabla siguiente.

(\*) Configuración de fábrica

	Función	Descripción	Activación por
0	Desactivado	Ninguna	Ninguna
1	OFFSET (*)	Añade el valor del display a la memoria de OFFSET y pone el display a cero	Pulsación
2	RESET (*) OFFSET	Añade la memoria de tara al valor de display y borra la memoria de offset	Pulsación
3	RESET (*) VARIABLES	Realiza un reset de la variable (Pico, Valle, Proceso o Total) según selección	Pulsación
4	VER VARIABLES	Muestra según selección el valor de la variable (Pico, Valle, Proceso o Total)	Pulsación mantenida
5	PRINT VARIABLES	Envía en ASCII según selección el valor Pico, Valle, Offset, SET1, SET2, SET3 o SET4	Pulsación
6	HOLD (*)	Congela el display mientras todas las salidas permanecen activas	Pulsación mantenida
7	BRILLO	Cambia el brillo del display a Hi o Low	Pulsación mantenida
8	COLOR DIS- PLAY	Cambia el color del display (verde, rojo, ámbar)	Pulsación mantenida
9	VALOR SETP/ OFFSET	Presenta el valor de Setpoints o OFFSET según lista de selección (OFFSET, SET1, SET2, SET3 y SET4).	Pulsación
10	Falsos Setpoints	Simula que el instrumento tiene una opción de cuatro setpoints instalada	Pulsación Mantenida
11	Teclado Remoto	(Input 1= ENTER, Input 2= SHIFT, Input 3= UP).	Pulsación Mantenida
12	START/STOP	Start/Stop Cronómetro en modo IN A, o Stop Contador / Totalizador	Pulsación mantenida

### INSTALACIÓN DE LAS OPCIONES DE SALIDA



## CARACTERÍSTICAS TÉCNICAS

### FUNCIONES ESPECIALES

Retorno a la configuración de fábrica.  
Cambio del color del display al activar la alarma (programable)  
Bloqueo total o parcial de la programación por código.

### PRECISIÓN

Frecuencímetro, Tacómetro ..... 0.005 %  
Cronómetro ..... 0.01%  
Coeficiente de temperatura ..... 50 ppm/°C  
Tiempo de calentamiento ..... 5 minutos

### FUSIBLES (DIN 41661) Recomendados (no incl.)

MICRA-D ..... F 0.5 A/250V  
MICRA-D6 ..... F 2 A/250V

### ALIMENTACIÓN

UNIVERSAL ..... 85 – 265V AC  
100 – 300V DC  
BAJA TENSIÓN ..... 10,5 – 70V DC  
22 – 53V AC  
Consumo ..... 5 W sin opciones, 8 W máx.

### FILTROS

Antirebote

- Frecuencia de corte (duty cycle 50%) ..... 20 Hz
- Frecuencia de corte (duty cycle 30%) ..... 10 Hz

### DISPLAY

- Tipo ..... 5 dígitos tricolor programable 14mm
- LED's ..... 8, indicación de estado y programación
- Punto decimal ..... programable
- Signo ..... automático según configuración
- Indicación sobre-escala positiva ..... OvEr
- Indicación sobre-escala negativa ..... -OvEr
- Rango contador Parcial ..... -99999 a 99999
- Totalizador ..... -99999999 a 99999999
- Escalas cronómetro ..... 4, de 999.99s a 99999h
- Rango frecuencímetro ..... 0.01 Hz a 20 kHz / 8 kHz (totaliz)
- Rango tacómetro 0 a 99999 (rpm), programable (rate)
- Factor multiplicador  
Contador.....programable de 0.0001 a 99999  
Frec/Tac .....programable de 0.0001 a 99999
- Cadencia de presentación  
Contador..... 100 ms  
Cronómetro ..... 100 ms  
Frecuencímetro y tacómetro....programable 0.1 a 9.9s

### MEMORIA CONTADOR y CRONO

Memoria no volátil E2PROM retiene los datos de programación y los valores de conteo en caso de desconexión de la alimentación.

## SEÑAL ENTRADA

### FRECUENCÍMETRO / TACÓMETRO

- Frecuencia máxima y mínima
- Frecuencia mínima ..... 0.01 Hz
- Frecuencia máxima ..... 20 kHz
- Frecuencia máxima con Totalizador..... 8 kHz
- Frecuencia máxima modo DUTY..... 1 kHz

### CONTADOR

- Todas las configuraciones
- Sin Totalizador..... 11 kHz
- Con Totalizador ..... 9 kHz

**EXCITACIÓN** ..... 8V DC @ 30mA  
20 Vdc (no estabilizada) @ 100 mA

### ENTRADAS (2 CANALES)

#### CAPTADOR MAGNÉTICO

- Sensibilidad ..... Vin (AC) > 60mVpp @ F < 1 kHz  
120 mVpp @ F > 1 kHz

#### CAPTADOR NAMUR

- Rc ..... 3k3 Ω (incorporada)
- Ion ..... < 1mA DC
- Ioff ..... > 3mA DC

#### TTL/24V DC (encoder)

- Niveles lógicos ..... "0" < 2.4V DC, "1" > 2.6V DC

#### CAPTADOR TIPO NPN o PNP

- Rc ..... 3k3 Ω (incorporada)
- Niveles lógicos ..... "0" < 2.4V DC, "1" > 2.6V DC

#### CONTACTO LIBRE

- Vc ..... 5V
- Rc ..... 3k9 Ω
- Fc (selección auto al prog. tipo entrada) ..... 20Hz

#### ENTRADA DE ALTA TENSIÓN (1 CANAL)

- Margen de entrada aplicable ..... 10 a 300V AC
- Frecuencia máxima ..... 400 Hz

### AMBIENTALES

- Temperatura de trabajo ..... -10°C a +60°C
- Temperatura de almacenamiento ..... -25°C a 80°C
- Humedad relativa no condensada ..... <95% a 40°C
- Estanqueidad frontal ..... IP65 (Indoor use)
- Máxima altura ..... 2000 m

### MECÁNICAS

- Dimensiones ..... 1/8 DIN 96 x 48 x 60 mm
- Peso ..... 160 g
- Material de la caja ..... UL 94 V-0 policarbonato

## DESCRIPTION

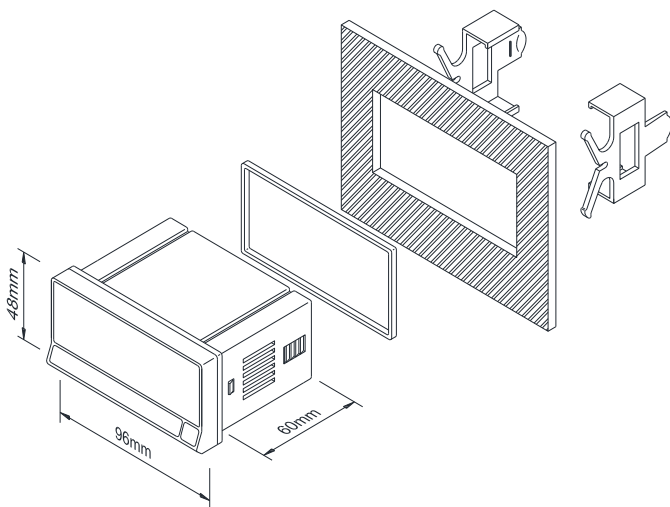
- Le modèle MICRA-D de la GAMME KOSMOS est un indicateur digital de cinq digits et deux entrées programmables pour accepter les signaux de la plupart des capteurs et générateurs d'impulsions du marché. Ceux-ci peuvent être configurés pour travailler comme:
  - TACHYMETRE + TOTALISATEUR (8 digits)
  - TACHYMETRE + INDICATION SENS DE ROTATION
  - FREQUENCEMETRE
  - COMPTEUR 5 digits + TOTALISATEUR (8 digits)
  - DIVERS MODES DE COMPTEUR (UP, DOWN, UP/DOWN, PHASE)
  - CHRONOMETRE (4 échelles)
- Couleur de l'afficheur programmable, il est possible de choisir entre vert, ambre ou rouge assignable à la mesure, à la programmation ou à l'activation d'une alarme.
- Fournit une excitation de 8V @ 30mA ou 20V @ 100mA.
- 3 entrées avec 13 fonctions logiques programmables
- 2 niveaux de brillance de l'afficheur.
- Blocage total ou partiel de la configuration.
- Lecture du maximum et du minimum en TACHYMETRE.
- Alimentation universel 85-265 Vac MICRA-D  
Alimentation basse tension 10,5-70 Vdc MICRA-D6.
- Protocoles communication ASCII, ISO1745, Modbus-RTU.



## DIMENSIONS ET MONTAGE

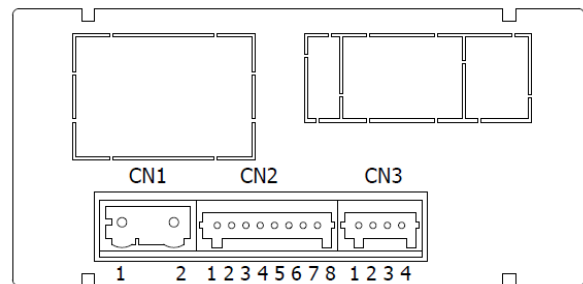
Dimensions..... 96 x 48 x 60 mm (1/8 DIN).  
 Orifice de montage ..... 92 x 45 mm.  
 Poids..... 150g.  
 Matériau du boîtier..... Polycarbonate s/ UL 94 V-0

L'instrument dispose d'un joint d'étanchéité et de deux brides de fixation pour la fixation avant et arrière sur le panneau.



## RACCORDEMENTS

Vue arrière



CN1	ALIMENTATION	
PIN	AC VERSION	DC VERSION
1	AC (L)	DC
2	AC (N)	DC
CN2	SIGNAL D'ENTRÉE	
1	Non connectée	
2	(+) 20 V Excitation	
3	(+) 8,2 V Excitation Capteurs Namur	
4	(-) Commun excitation / signal	
5	Entrée signal B	
6	Entrée signal A	
7	Non connectée	
8	Entrée Haute Tension (300 VAC max)	
CN3	FONCTIONS LOGIQUES	
1	Commun	
2	Entrée 1	
3	Entrée 2	
4	Entrée 3	

## RÉFÉRENCES DE COMMANDE

Alimentation universelle ..... **MICRA-D**  
 Alimentation basse tension ..... **MICRA-D6**

## OPTIONS

Les modèles MICRA-D peuvent incorporer jusqu'à 3 options simultanées; option sortie 2RE, 4RE, 4OPP ou 4OP; option communication RS2 ou RS4 et option sortie analogique NMV ou NMA:

• 2 Relais SPDT de 8 A @ 250 V AC / 24 V DC  
Ref ..... **2RE**

• 4 Relais SPST de 5 A @ 250 V AC / 30 V DC  
Ref ..... **4RE**

• 4 Sorties NPN 50 mA @ max. 50 V DC  
Ref ..... **4OP**

• 4 Sorties PNP 50 mA @ max. 50 V DC  
Ref ..... **4OPP**

*Les seuils sont programmables indépendamment pour travailler par HI / LOW avec retard de temps ou hystérésis.*

• RS232C sortie de communication, 1200 à 19200 baud  
Ref ..... **RS2**

• RS485 sortie de communication, 1200 à 19200 baud  
Ref ..... **RS4**

Protocoles de communication série: standard, ISO1745 et MODBUS RTU.

ETHERNET sortie de communication  
Ref ..... **ETH**

Protocoles de communication : MODBUS TCP/IP.

• Sortie analogique isolée 4-20 mA  
Ref ..... **NMA**

• Sortie analogique isolée 0-10 V  
Ref ..... **NMV**

## FONCTIONS STANDARD

### • OFFSET

La fonction offset est réalisable en appuyant sur la touche TARE sur le panneau frontal ou en appliquant un signal sur l'entrée logique correspondant au connecteur CN3. La remise à zéro de la mémoire de tare s'effectue en appuyant durant 3 secondes sur la touche OFFSET. La même fonction est disponible sur le connecteur CN3.

### • AFFICHAGE PIC ET VAL (Mode FREQ / TACH)

L'instrument détecte et mémorise la valeur maximum et minimum de la variable après leur dernière réinitialisation (pic et val). Pour visualiser la valeur de PIC, appuyer sur la touche MAX/MIN. En appuyant une deuxième fois vous visualiserez la valeur de VAL. La même fonction est disponible sur le connecteur CN3.

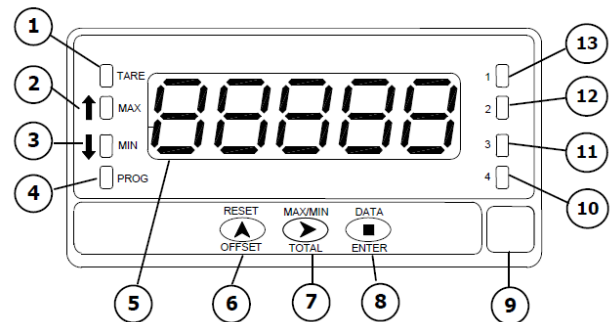
### • RAZ MEMOIRES PIC ET VAL

La remise à zéro des mémoires de pic et val s'effectue en appuyant sur la touche MAX/MIN durant 3 secondes, tenant en compte que la valeur de réinitialisation des dites mémoires est celle affichée au moment de la réinitialisation. La même fonction est disponible sur le connecteur CN3.

### • TOTALISATEUR

Totalisateur avec point décimal et facteur multiplicateur programmable et indépendant du compteur partiel. Plage de comptage de 99999999 à -9999999. Le type de capteur, mode et sens sont choisis par le compteur partiel.

## FONCTIONS PANNEAU FRONTAL



	MODE	RUN	PROG
TARE	1	Offset programmé	-
MAX	2	Affichage indique valeur de pic (FREQ/TAC)	-
MIN	3	Affichage indique valeur de val (FREQ/TAC)	-
PROG	4	-	Mode PROG activé
AFFICHAGE	5	Affiche la valeur de mesure	Affiche les paramètres de programmation
Touche RESET/OFFSET	6	Prend la valeur d'affichage en offset	Incrémente la valeur du digit clignotant
Touche MAX-MIN/TOTAL	7	Appelle la valeur Pic / Val ou Total	Déplace vers la droite le digit clignotant
Touche ENTER	8	Entre en mode PROG Affiche les données	Accepte les données. Avance un pas
Etiquette	9	Unité de mesure	
LED sortie 4	10	Sortie 4 activé	Programmation sortie 4
LED sortie 3	11	Sortie 3 activé	Programmation sortie 3
LED sortie 2	12	Sortie 2 activé	Programmation sortie 2
LED sortie 1	13	Sortie 1 activé	Programmation sortie 1

## Fonctions préprogrammées associables aux entrées du connecteur (CN3)

Le connecteur postérieur CN3 fournit 3 entrées opto-couplées, programmables par l'utilisateur, pouvant opérer avec des contacts externes ou niveaux logiques procédant d'un équipement électronique.

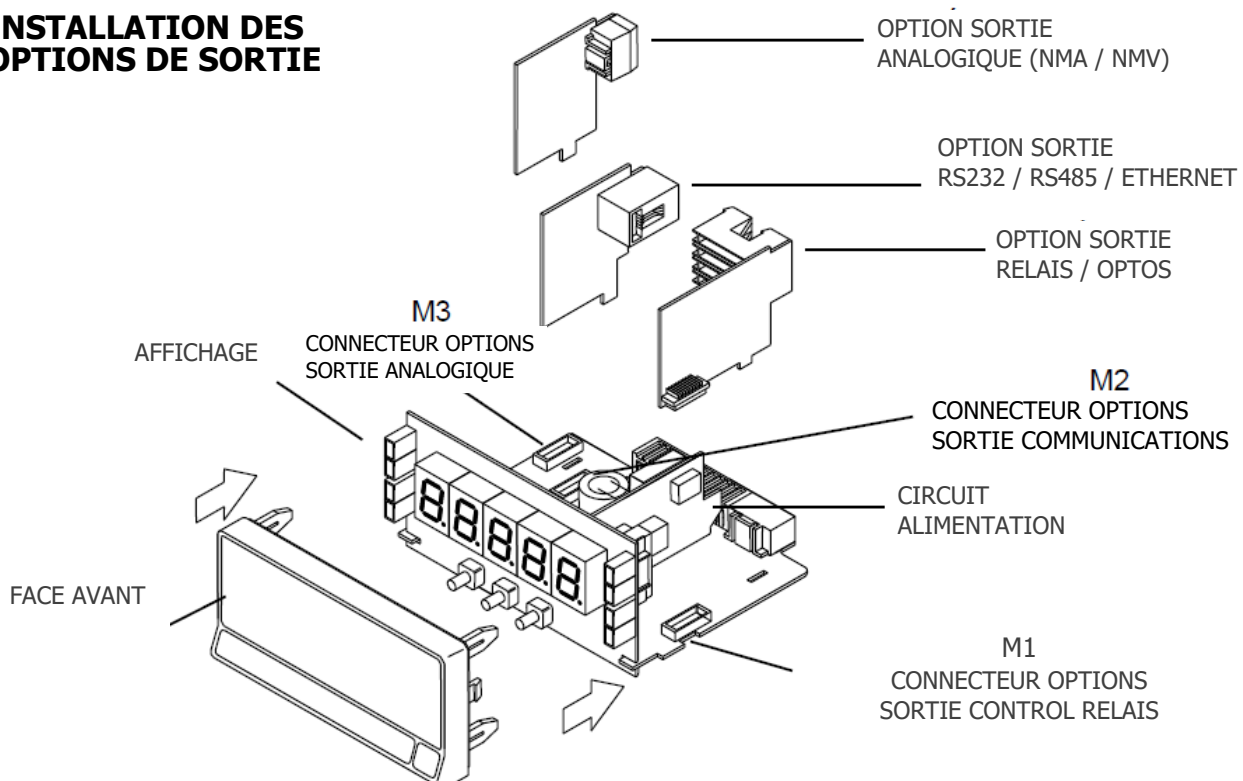
Trois différentes fonctions peuvent être ajoutées à celles disponibles depuis le panneau frontal. Chaque fonction est associée à un des pins du connecteur CN3 (PIN 2, PIN 3, PIN 4) et s'active en appliquant un changement de niveau descendant ou en maintenant au niveau "0" le pin correspondant au pin commun (PIN 1).

On peut assigner à chaque pin une des 12 fonctions détaillées dans le tableau suivant.

(\*) Configuration usine

	Fonction	Description	Activation par
0	Désactivé	No (le pin n'a pas de fonction)	Non
1	OFFSET (*)	Enregistre la valeur actuelle de l'affichage dans la mémoire OFFSET et affiche zéro	Impulsion
2	RESET OFFSET (*)	Efface la mémoire d'OFFSET et l'ajoute à l'affichage	Impulsion
3	RESET VARIABLES	Effectue une réinitialisation de la variable (Pic, Val, Process ou Total) selon la sélection	Impulsion
4	VOIR VARIABLES	Affiche selon la sélection la valeur de la variable (Pic, Val, Process ou Total) selon la sélection	Maintenue
5	PRINT VARIABLES	Envoie en ASCII selon sélection la valeur de la variable Pic, Val, Offset, SET1, SET2, SET3 ou SET4	Impulsion
6	HOLD (*)	Bloque l'affichage (les sorties sont activées)	Maintenue
7	LUMINOSITÉ	Changer la luminosité de l'affichage sur Hi ou Low	Maintenue
8	COLOR DISPLAY	Changer la couleur d'affichage (vert, rouge, ambre)	Maintenue
9	VALEUR SETP /TARE	Presents the Setpoints or OFFSET value according to the selection list (OFFSET, SET1, SET2, SET3 and SET4).	Impulsion
10	Fausses Setpoints	Simule que l'instrument dispose d'une option à quatre points de consigne installée	Maintenue
11	Clavier Distant	(Input 1= ENTER, Input 2= SHIFT, Input 3= UP).	Maintenue
12	START/STOP	Démarrer/arrêter le chronomètre en mode IN A, ou arrêter le compteur/totalisateur	Maintenue

## INSTALLATION DES OPTIONS DE SORTIE



## CARACTÉRISTIQUES TECHNIQUES

### FONCTIONS SPECIALES

Retour à la configuration usine.  
Changement de couleur de l'affichage en activant l'alarme (programmable)  
Blocage total ou partiel de la programmation par code.

### PRECISIÓN

Frequencíemètre, Tachymètre ..... 0.005 %  
Chronomètre ..... 0.01%  
Coefficient de température ..... 50 ppm/°C  
Temps d'échauffement ..... 5 minutes

### FUSIBLES (DIN 41661) Recommandés (non incl.)

MICRA-D ..... F 0.5 A/250V  
MICRA-D6 ..... F 2 A/250V

### ALIMENTATION

UNIVERSELLE ..... 85 – 265V AC  
100 – 300V DC  
BASSE TENSION ..... 10,5 – 70V DC  
22 – 53V AC  
Consommation ..... 5 W sans optione, 8 W máx.

### FILTRES

Anti-bounce

- Fréquence de coupure (duty cycle 50%) ..... 20 Hz
- Fréquence de coupure (duty cycle 30%) ..... 10 Hz

### AFFICHAGE

- Type ..... 5 digits tricolor programmable 14mm
- LED's ..... 8, indication d'état et programmation
- Point décimal ..... programmable
- Signo ..... automático según configuración
- Indication dépassement d'échelle positive ..... OvEr
- Indication dépassement d'échelle negative ..... -OvEr
- Plage de compteur partielle ..... -99999 à 99999
- Totalisateur ..... -99999999 à 99999999
- Echelles Chronomètre ..... 4, de 999.99s à 99999h
- Plage Frequencíemètre ..... 0.01 Hz à 20 kHz / 8 kHz (total.)
- Plage tachymètre ..0 à 99999 (rpm), programm. (rate)
- Facteur multiplicateur  
Compteur ..... programmable de 0.0001 à 99999  
Freq/Tach ..... programmable de 0.0001 à 99999
- Cadence de présentation  
Compteur ..... 100 ms  
Chronomètre ..... 100 ms  
Frequencíemètre et tachymètre. ....prog. de 0.1 a 9.9s

### MEMOIRE CMPNTEUR et CHRONO

La mémoire non volatile E2PROM conserve les données programmation et comptage des valeurs en cas de coupure de courant.

## SIGNAUX D'ENTRÉE

### FREQUENCÍEMÈTRE / TACHYMÈTRE

- Fréquence maximale et minimale
- Fréquence minimale ..... 0.01 Hz
- Fréquence maximale ..... 20 kHz
- Fréquence maximale avec Totalisateur ..... 8 kHz
- Fréquence maximale mode DUTY ..... 1 kHz

### COMPTEUR

- Toutes les configurstions
- Sans Totalisateur ..... 11 kHz
- Avec Totalisateur ..... 9 kHz

EXCITATION ..... 8V DC @ 30mA  
20 Vdc (non stabilisé) @ 100 mA

### ENTRÉES (2 CANAUX)

#### CAPTEUR MAGNETIQUE

- Sensibilité ..... Vin (AC) > 60mVpp @ F < 1 kHz  
120 mVpp @ F > 1 kHz

#### CAPTEUR NAMUR

- Rc ..... 3k3  $\Omega$  (incorporée)
- Ion ..... < 1mA DC
- Ioff ..... > 3mA DC

#### TTL/24V DC (encoder)

- Niveaux logiques ..... "0" < 2.4V DC, "1" > 2.6V DC

#### CAPTEUR TYPE NPN ou PNP

- Rc ..... 3k3  $\Omega$  (incorporée)
- Niveaux logiques ..... "0" < 2.4V DC, "1" > 2.6V DC

#### CONTACT LIBRE

- Vc ..... 5V
- Rc ..... 3k9  $\Omega$
- Fc (sélection automatique avec type d'entrée ..... 20Hz)

#### ENTRÉE HAUTE TENSION (1 CANAL)

- Page d'entrée applicable ..... 10 à 300V AC
- Fréquence máxima ..... 400 Hz

### ENVIRONNMENTAL

- Température de travail ..... -10°C à +60°C
- Température de stockage ..... -25°C à 80°C
- Humidité relative non condensée ..... <95% à 40°C
- Étanchéité frontal ..... IP65 (Indoor use)
- Altitude maximale ..... 2000 m

### MÉCANIQUES

- Dimensions ..... 1/8 DIN 96 x 48 x 60 mm
- Poids ..... 160 g
- Boîtier ..... UL 94 V-0 polycarbonate

## DESCRIPTION

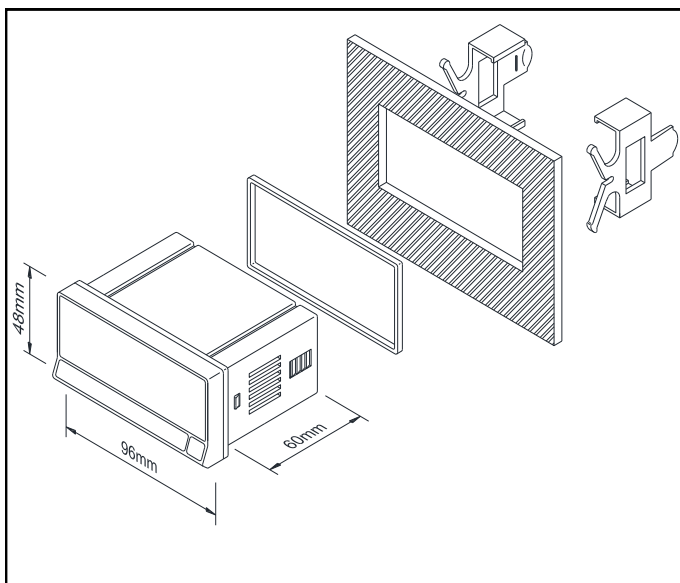
- The Micra-D is a five-digit, two-digit digital indicator with programmable inputs to accept signals from the most sensors and pulse generators of the market. Can be configured to work as:
  - TACHOMETER + TOTALIZER (8 digits)
  - TACHOMETER + DIRECTION OF ROTATION
  - FREQUENCYMETER
  - COUNTER 5 digits + TOTALIZER (8 digits)
  - VARIOUS COUNTER MODES (UP, DOWN, UP/DOWN, PHASE)
  - CHRONOMETER (4 scales)
- Programmable display color, being able to choose between green, amber or red assignable to the measure, to the programming or activation of an alarm.
- Provides excitation of 8V @ 30mA or 20 V @ 100mA.
- 3 inputs with 13 programmable logic functions.
- 2 levels of display brightness.
- Total or partial blocking of the configuration.
- Maximum and minimum reading on TACHOMETER.
- Universal power supply 85-265 Vac MICRA-D or Low voltage supply 10.5-70 Vdc MICRA-D6.
- ASCII communication protocol, ISO1745, Modbus RTU.



## DIMENSIONS & ASSEMBLY

Dimensions ..... 96 x 48 x 60 mm (1/8 DIN).  
 Panel cutout..... 92 x 45 mm.  
 Weight..... 150g.  
 Case material..... Polycarbonate s/ UL 94 V-0

The instrument has a sealing gasket and two clamps for fixing it both anteriorly and posteriorly on the panel.

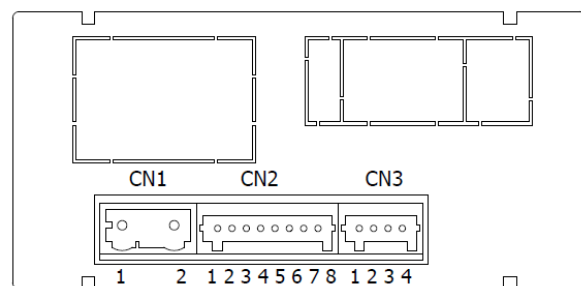


## REFERENCES FOR ORDER

Universal Power Supply ..... **MICRA-D**  
 Low Voltage Power Supply ..... **MICRA-D6**

## CONNECTIONS

Rear view



CN1	POWER SUPPLY	
PIN	AC VERSION	DC VERSION
1	AC (L)	DC
2	AC (N)	DC
CN2	INPUT SIGNAL	
1	Not connected	
2	(+) 20 V Excitation	
3	(+) 8.2 V Excitation Namur Sensors	
4	(-) Common excitation / signal	
5	Signal input B	
6	Signal input A	
7	Not connected	
8	High voltajg input (300 VAC max)	
CN3	LOGIC FUNCTIONS	
1	Common	
2	Input1	
3	Input 2	
4	Input 3	

## OPTIONS

The MICRA-D models can accept up to 3 simultaneous options; output option 2RE, 4RE, 4OPP or 4OP; communication option RS2, RS4 or ETH and analogical option NMV or NMA:

• 2 Relays SPDT 8 A @ 250 V AC / 24 V DC  
Ref ..... **2RE**

• 4 Relays SPST 5 A @ 250 V AC / 30 V DC  
Ref ..... **4RE**

• 4 Outputs NPN 50 mA @ máx. 50 V DC  
Ref ..... **4OP**

• 4 Outputs PNP 50 mA @ máx. 50 V DC  
Ref ..... **4OPP**

*The setpoints are independently programmable for HI / LOW action and time delay or hysteresis operation.*

• RS232C communication output, 1200 to 19200 baud  
Ref ..... **RS2**

• RS485 communication output, 1200 to 19200 baud  
Ref ..... **RS4**

Serial communication protocols: standard, ISO1745 and MODBUS RTU.

ETHERNET communication output  
Ref ..... **ETH**

Communication protocol: MODBUS TCP/IP.

• Isolated analog output 4-20 mA  
Ref ..... **NMA**

• Isolated analog output 0-10 V  
Ref ..... **NMV**

## STANDART FUNCTIONS

### • OFFSET

The OFFSET function is accomplished by pushing the TARE key on the front panel or by applying a low level signal to the corresponding logic input at the CN3 connector. The offset memory is cleared to zero by a constant push of 3 seconds of the OFFSETkey (also at connector CN3).

### • PEAK AND VALLEY (FREQ./TACHOMETER MODE)

The instrument detects and memorizes the max. and min. values reached for the variable after the last reset (peak and valley).

To display the peak value, press the MAX/MIN key. The second push makes the display calls up the valley value (also at connector CN3).

### • RESET PEAK AND VALLEY MEMORY

The peak and valley memories can be reseted to current display value by pressing the MAX/MIN key for 3 seconds. The same function is available at the CN3 connector.

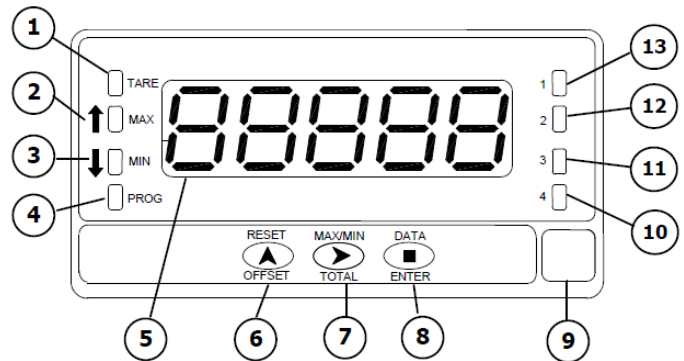
### • TOTALIZER

Totalizer with decimal point and programmable scalefactor and independent from partial counter.

Count range : from 99999999 to -99999999.

Sensor type, mode and count direction are selected by the-partial counter.

## FRONT-PANEL FUNCTIONS



MODE		RUN	PROG
TARE	1	Indicates OFFSET in the memory	-
MAX	2	Display indicates peak value (FREQ./TAC.)	-
MIN	3	Display indicates valley value (FREQ./TAC.)	-
PROG	4	-	Indicates programming mode
DISPLAY	5	Displays the input variable	Displays programming parameters
RESET/OFFSET key	6	Takes on the display value as OFFSET	Increments the value of the flashing digit
MAX-MIN/TOTAL key	7	Recalls Peak/Valley/Total values	Moves to the right
ENTER key	8	Enters in PROG mode. Displays data	Accepts data. Advances program
Label	9	Measurement unit	
LED output 4	10	Activation output 4	Programming output 4
LED output 3	11	Activation output 3	Programming output 3
LED output 2	12	Activation output 2	Programming output 2
LED output 1	13	Activation output 1	Programming output 1

## Programmable Logic Functions (CN3)

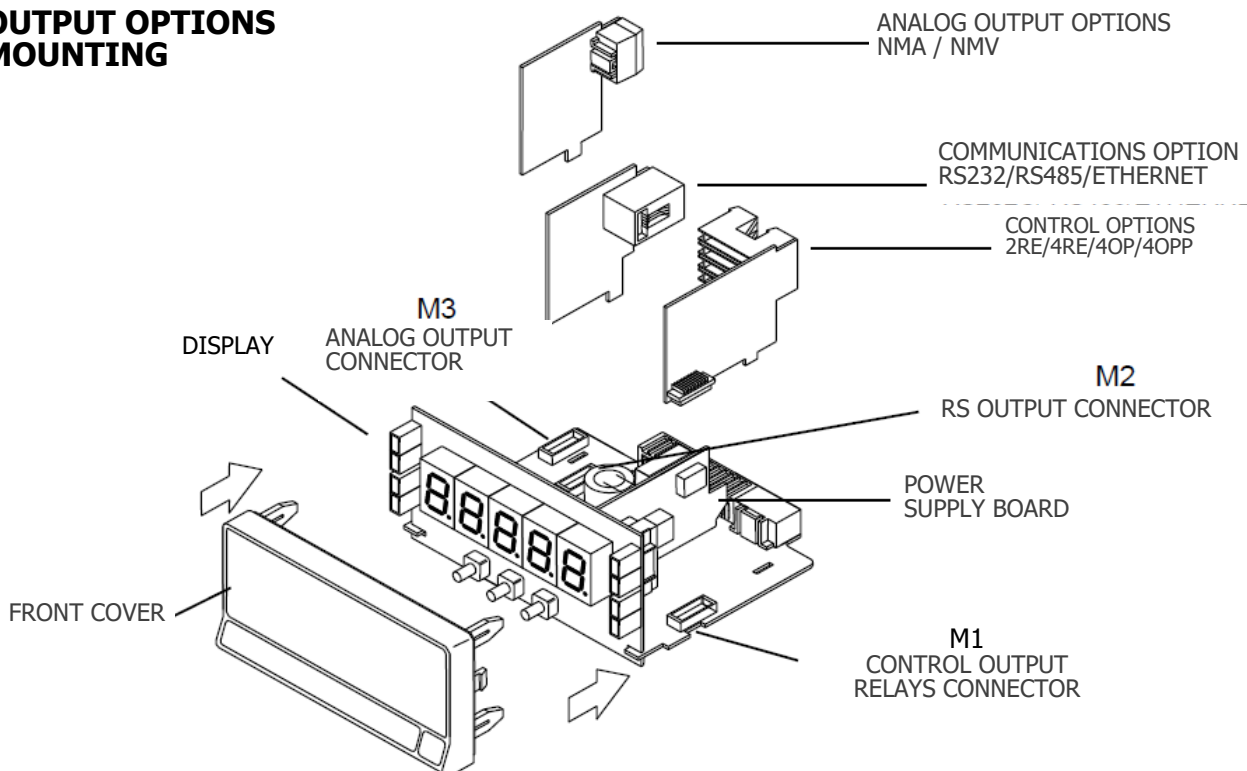
The rear connector CN3 provides 3 user programmable optocoupled inputs that can be operated from external contacts or logic levels supplied by an electronic system.

Three different functions may be then added to the available functions from the front-panel keys. Each function is associated to one of the CN3 connector pins (PIN 2, PIN 3 and PIN 4) and is activated by applying a falling edge or a low level pulse to the corresponding pin with respect to common (PIN 1). Each pin can be assigned to one of the functions listed below.

(\*) Factory settings

	Function	Description	Activation
0	Deactivated	None	None
1	OFFSET(*)	Adds the current display value to the Offset memory and sets the display to zero.	Falling edge
2	OFFSET (*) RESET	Adds the Offset memory to the display value and clears the Offset memory	Falling edge
3	LIST RESET	Performs a reset of the Peak, Valley, Process or Total, depending on selection	Falling edge
4	SEE LIST	Displays peak value (MAX.), valley value (MIN.), Offset value, SET1, SET2, SET3 or SET4, depending on selection.	Low level
5	PRINT LIST	Sends in ASCII depending on selection Peak, Valley, Offset, SET1, SET2, SET3 or SET4 value.	Falling edge
6	HOLD (*)	Freezes the display while all the outputs remain active	Low level
7	BRIGHTNESS	Change the display brightness to Hi or Low	Low level
8	DISPLAY COLOR	Change the display color (green, red, amber)	Low level
9	SETP VALUE /TARE	Presents the value of Setpoints or OFFSET according to the selection list (OFFSET, SET1, SET2, SET3 and SET4).	Falling edge
10	False Setpoints	Simulates that the instrument has a four Setpoints option installed	Low level
11	Remote Keyboard	(Input 1= ENTER, Input 2= SHIFT, Input 3= UP).	Low level
12	START/STOP	Start/Stop Chronometer in IN A mode, or Stop Counter / Totalizer	Low level

## OUTPUT OPTIONS MOUNTING



## TECHNICAL CHARACTERISTICS

### SPECIAL FUNCTIONS

- Return to the factory configuration.
- Programmable display colour change.
- Total or partial lockout of the configuration by code.

### ACCURACY

- Frequency / Tachometer ..... 0.005 %
- Chronometer ..... 0.01%
- Temperature coefficient ..... 50 ppm/°C
- Warm up time ..... 5 minutes

### FUSES (DIN 41661) Recommended (not supplied)

- MICRA-D ..... F 0.5A/ 250V
- MICRA-D6 ..... F 2A/ 250V

### POWER SUPPLY

- UNIVERSAL ..... 85 – 265 V AC  
100 – 300V DC
- LOW VOLTAGE ..... 10,5 – 70 V DC  
22 – 53 V AC
- Consumption ..... 5 W without options, 8 W max.

### FILTERS

Antirebound

- Cutoff frequency (duty cycle 50%) .....20 Hz
- Cutoff frequency (duty cycle 30%) ..... 10 Hz

### DISPLAY

- Type .....5 dígitos tricolor programable 14mm
- LED's ..... 8, control and status indication
- Decimal point .....programmable
- Sign ..... automatic s/ configuration
- Positive overflow indication ..... OvEr
- Negative overflow indication .....-OvEr
- Counter display limits ..... -99999 to 99999
- Totalizer ..... -99999999 to 99999999
- Chronometer ranges ..... 4, from 999.99s to 99999h
- Frequency ranges .....0.01 Hz to 20 kHz /8 kHz (totalizer)
- Tachometer range .....0 to 99999 (rpm), prog.(rate)
- Scale factor  
Counter .....programmable from 0.0001 to 99999  
Freq/Tach .....programmable from 0.0001 to 99999
- Display update rate  
Counter ..... 100 ms  
Chronometer ..... 100 ms  
Freq. / Tach. ....programmable 0.1 to 9.9s

### COUNTER AND CHRONO MEMORY

Non-volatile memory E2PROM retains data programming and count values in case of power disconnection.

## INPUT SIGNAL

### FREQUENCYMETER / TACHOMETER

- Frequency limits
- MIN frequency .....0.01 Hz
- MAX frequency .....20 kHz
- MAX frequency with Totalizer.....8 kHz
- MAX frequency mode DUTY..... 1kHz

### COUNTER

- Todas las configuraciones
- Sin Totalizador.....11 kHz
- Con Totalizador .....9 kHz

**EXCITATION** ..... 8V DC @ 30mA  
20 Vdc (not stabilised) @ 100 mA

### INPUTS (2 CHANNELS)

#### MAGNETIC PICK-UP

- Sensitivity .....Vin (AC) > 60mVpp @ F < 1 kHz  
120 mVpp @ F > 1 kHz

#### NAMUR SENSOR

- Rc ..... 3k3 Ω (incorporated)
- Ion ..... < 1mA DC
- Ioff ..... > 3mA DC

#### TTL/24V DC (encoder)

- Logic levels ..... "0" < 2.4V DC, "1" > 2.6V DC

#### NPN / PNP SENSOR

- Rc ..... 3k3 Ω (incorporated)
- Logic levels ..... "0" < 2.4V DC, "1" > 2.6V DC

#### CONTACT CLOSURE (SWITCH)

- Vc ..... 5V
- Rc ..... 3k9 Ω
- Fc (autoselection of input type prog.) .....20Hz

#### HIGH VOLTAGE INPUT (1 CHANNEL)

- Input range ..... 10 to 300V AC
- Maximum frequency ..... 400 Hz

### ENVIRONMENTAL

Indoor use

Operating temperature ..... -10 °C to +60 °C

Storage temperature ..... -25 °C to 80 °C

Relative humidity ..... <95% to 40 °C

Max. Altitude ..... 2000 m

### MECHANICAL

Dimensions ..... 1/8 DIN case, 96x48x60 mm

Weight ..... 135g

Case material .....UL 94 V-0 polycarbonate

Sealed front panel ..... IP65

