

**ESPAÑOL****INDICADOR PARA CÉLULA DE CARGA**

FICHA TÉCNICA ..... 2/3

**FRANÇAIS****INDICATEUR POUR CELLULE DE CHARGE**

FICHE TECHNIQUE ..... 4/5

**ENGLISH****INDICATOR FOR LOAD CELL**

DATA SHEET ..... 6/7

## DESCRIPCIÓN

INDICADOR DIGITAL para entradas de señal:

- CÉLULA DE CARGA ( $\pm 300\text{mV}$ ,  $\pm 30\text{mV}$ )

Los modelos **JR-C** y **JR20-C**, ideales para la conexión a célula de carga, adaptables a la mayoría de células del mercado son fácilmente escalables en las unidades de ingeniería deseadas, ya sea directamente por el teclado o bien, por el nivel real de la señal de entrada.

**Alimentación universal AC/DC** para un amplio rango de tensiones. Totalmente programables, permiten seleccionar el tipo de entrada deseada y suministrar una señal de excitación de **5V ó 10V DC** y hasta una carga máxima de **30mA**.

Indicador de **4 dígitos** de **14mm** de altura y rango máximo de lectura **-9999** a **9999** para JR-C y de **20mm** y rango máximo de lectura **-1999** a **9999** para JR20-C, y punto decimal programable. Dispone de tres pulsadores frontales mediante los cuales es posible configurar totalmente el aparato, y de un led indicador de setpoint activo para cada uno de los dos relés de salida (cuando se encuentra instalada la opción de salida 2RE).



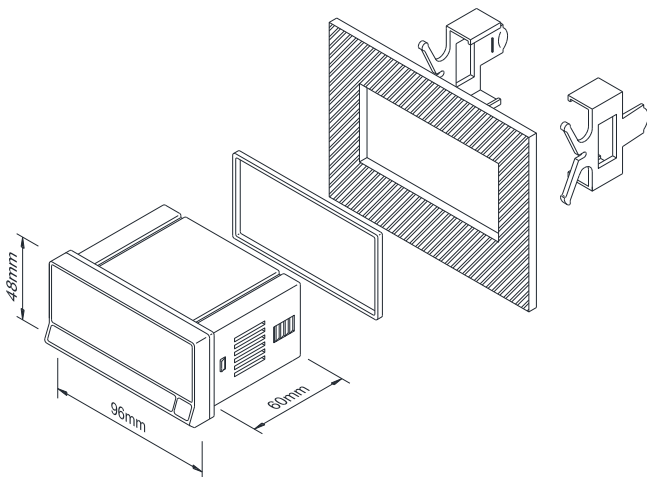
Indicación de valor máximo y mínimo y puesta a valor actual de display de los mismos en el momento de efectuar el RESET. El instrumento detecta y memoriza las lecturas máxima y mínima alcanzadas por la variable controlada después del último RESET efectuado. Estas funciones están accesibles desde el mismo teclado del instrumento

Función TARA y RESET de TARA desde teclado o a distancia a través de entrada lógica (O.C.) ó contacto libre presente en el conector posterior.

## DIMENSIONES Y MONTAJE

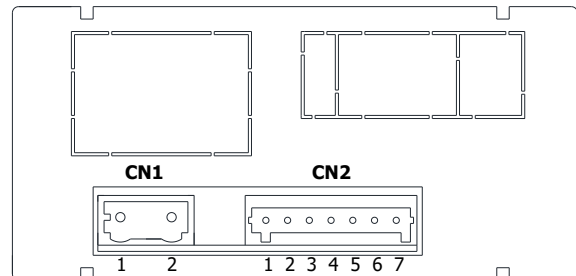
Dimensiones..... 96 x 48 x 60 mm (1/8 DIN).  
 Orificio en panel ..... 92 x 45 mm.  
 Peso ..... 150g.  
 Material de la caja ..... Policarbonato s/ UL 94 V-0

El instrumento dispone de una junta de estanqueidad y de dos pinzas de sujeción para su fijación tanto anterior como posterior en el panel.



## CONEXIONES

Vista posterior



CN1	ALIMENTACIÓN
1	V DC / V AC
2	V DC / V AC
CN2	SEÑAL DE ENTRADA
1	-IN (COMÚN)
2	+IN (300mV / 30mV)
3	N.C.
4	+TARA
5	- EXC / TARA
6	+EXC
7	N.C.

## REFERENCIAS DE PEDIDO

**JR-C:** .....20-265V AC 50/60Hz y 11-265V DC (dígitos 14mm)  
**JR20-C:** .....20-265V AC 50/60Hz y 11-265V DC (dígitos 20mm)

# CARACTERÍSTICAS TÉCNICAS

## FUNCIONES ESPECIALES

Retorno a la configuración de fábrica.  
Bloqueo de la programación por software.

## PRECISIÓN

Coefficiente de temperatura ..... 100 ppm/°C  
Tiempo de calentamiento ..... 5 minutos  
Rango de especificaciones ..... 23°C±5°C

## ALIMENTACIÓN y FUSIBLES (DIN 41661) (no incorporados)

**JR-C:** 20-265 V AC 50/60 Hz y 11-265 V DC F 3A/ 250V  
**JR20-C:** 20-265 V AC 50/60 Hz y 11-265 V DC F 3A/ 250V  
Potencia (ambos modelos) ..... 3W  
Excitación (estabilizada) (ambos modelos) ..... 5V ó 10V DC  
Carga máxima ..... 30mA

## CONVERSIÓN

Técnica ..... Sigma-Delta  
Resolución ..... 16 bits  
Cadencia ..... 20/s

## FILTRO

Frecuencia de corte (-3dB) ..... 1.20Hz a 0.18Hz  
Pendiente ..... -20dB/Déc.

## DISPLAY

Rangos:  
JR-C ..... -9999 ÷ 9999, 14mm LED ROJO  
JR20-C ..... -1999 ÷ 9999, 20mm LED ROJO  
Punto decimal ..... programable  
LEDs ..... 2 para indicación estado setpoints  
Cadencia presentación ..... 50ms  
Indicación de sobre-escala display/entrada ..... "-**OuE**", "**OuE**"  
Indicación célula abierta ..... "**OuE**"  
Función TARA y RESET de TARA ..... Por teclado  
Función TARA remota ..... Entrada lógica (O.C.) ó contacto libre  
Función RESET de TARA remota ..... Ent. lógica ó cont. libre  
Función MAX./MIN. y RESET de MAX./MIN. .... Por teclado

## AMBIENTALES

Temperatura de trabajo ..... -10°C ÷ +60°C  
Temperatura de almacenamiento ..... -25°C ÷ +85°C  
Humedad relativa no condensada ..... <95% @ 40°C  
Altitud máxima ..... 2000m  
Estanqueidad frontal ..... IP65

## SEÑAL DE ENTRADA

Configuración ..... Diferencial asimétrica.

## Entrada mV DC

Impedancia de entrada ..... 3MΩ  
Máxima influencia EMI (±30mV) ..... ±6μV  
Máxima influencia EMI (±300mV) ..... ±60μV  
Señal de entrada máxima (±30mV) ..... ±32mV  
Señal de entrada máxima (±300mV) ..... ±320mV  
Máxima resistencia del puente (±30mV) ..... 3kΩ  
Máxima resistencia del puente (±300mV) ..... 5kΩ

RANGO	RESOLUCIÓN	PRECISIÓN
±30mV	2μV	±(0.05%L + 6μV)
±300mV	15μV	±(0.05%L + 60μV)

## OPCIÓN 2RE

Corriente máxima de conmutación (carga resistiva) ..... 8A  
Potencia máxima de conmutación ..... 2000VA / 192W  
Tensión máxima de conmutación ..... 400VAC / 125VDC  
Poder de ruptura ..... 8A @ 250VAC / 24VDC  
Resistencia del contacto ..... ≤ 100mΩ at 6V DC @ 1A  
Tipo de contacto ..... SPDT  
Tiempo de respuesta del contacto ..... ≤ 10ms

## DESCRIPTION

INDICATEUR DIGITAL pour signaux d'entrée :  
 - CELLULE DE CHARGE ( $\pm 300\text{mV}$ ,  $\pm 30\text{mV}$ )

Les modèles **JR-C** et **JR20-C**, conçus pour la connexion à cellule de charge, sont compatibles avec la plupart des cellules du marché. Échelle facilement configurable quelque soit l'unité d'ingénierie en utilisant le mode manuel (valeurs théoriques du transducteur) ou le mode apprentissage (valeurs réels).

**Alimentation universelle AC/DC** avec une large plage de tension. Les instruments, complètement programmables, permettent de sélectionner le type d'entrée désiré et fournissent un signal d'excitation (alimentation stabilisée) pour les cellules de 5V ou 10V DC avec une charge maximale de 30 mA.

Indicateur de **4 chiffres de 14mm** et affichage **-9999 à 9999** pour JR-C, **20mm** et affichage **-1999 à 9999** pour JR20-C avec point décimal programmable. Dispose de trois touches en face avant qui permettent la programmation totale de l'instrument et différentes fonctions en mode opérationnel ainsi que de 2 leds indicateurs de l'état des relais (seulement avec option 2RE installée).



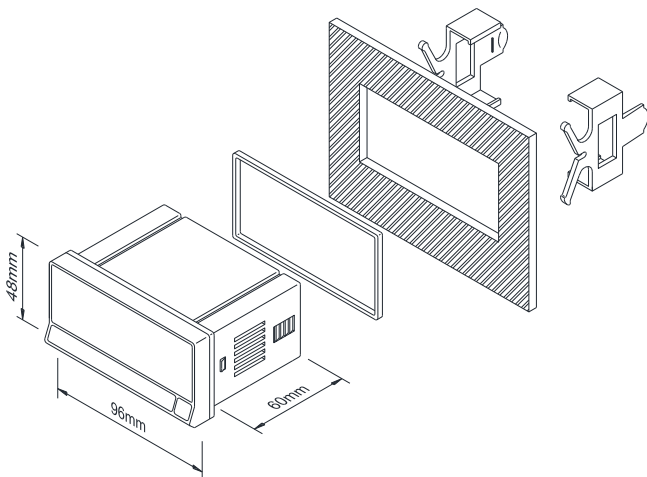
Fonction **MAX/MIN**: l'instrument détecte et enregistre les valeurs maximum et minimum de la variable contrôlée. L'affichage du MAX et MIN et le RESET à la valeur actuel de l'affichage se réalisent depuis les touches fonctionnelles.

Fonction **TARE** et **reset de la TARE**: mise en mémoire de TARE de la valeur affichée pour mise à zéro de l'affichage et reset de la TARE. Cette fonction s'active à partir du clavier ou à distance par entrée digitale (O.C) ou contact libre de potentiel sur connecteur en face arrière.

## DIMENSIONS ET MONTAGE

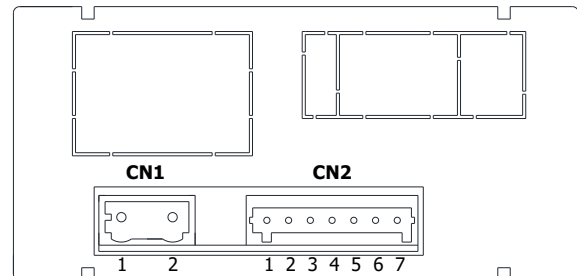
Dimensions ..... 96 x 48 x 60 mm (1/8 DIN).  
 Découpe du panneau ..... 92 x 45 mm.  
 Poids ..... 150g.  
 Matériau du boîtier ..... Polycarbonate s/ UL 94 V-0

L'instrument dispose d'un joint d'étanchéité et deux clips de fixation pour son montage.



## RACCORDEMENTS

Vue postérieure



CN1	ALIMENTATION
1	V DC / V AC
2	V DC / V AC
CN2	SIGNAL ENTRÉE
1	-IN (COMMUN)
2	+IN (300mV / 30mV)
3	N.C.
4	+TARA
5	- EXC / TARA
6	+EXC
7	N.C.

## RÉFÉRENCES POUR COMMANDES

**JR-C**: ..... 20-265V AC 50/60Hz et 11-265V DC (digits 14mm)  
**JR20-C**: .... 20-265V AC 50/60Hz et 11-265V DC (digits 20mm)

# SPÉCIFICATIONS TECHNIQUES

## FONCTIONS SPÉCIALES

Récupération de la programmation d'usine.  
Blocage de la programmation par software.

## PRÉCISION

Coefficient de température ..... 100 ppm/°C  
Temps d'échauffement ..... 5 minutes  
Température pour la précision spécifiée ..... 23°C±5°C

## ALIMENTATION ET FUSIBLES (DIN 41661) (non inclus)

**JR-C:** 20-265 V AC 50/60 Hz et 11-265 V DC F 3A/ 250V  
**JR20-C:** 20-265 V AC 50/60 Hz et 11-265 V DC F 3A/ 250V  
Consommation (les deux modèles) ..... 3W  
Excitation (Stabilisée) (les deux modèles) ..... 5V ou 10V DC  
Charge maximale ..... 30mA

## CONVERSION

Technique ..... Sigma-Delta  
Résolution ..... 16 bits  
Cadence ..... 20/s

## FILTRE

Fréquence de coupure (-3dB) ..... 1.20Hz à 0.18Hz  
Pente ..... -20dB/Déc.

## AFFICHAGE

Plages:  
JR-C ..... -9999 ÷ 9999, 14mm LED Rouge  
JR20-C ..... -1999 ÷ 9999, 20mm LED Rouge  
Point décimal ..... programmable  
LED's ..... 2 pour indication état des setpoints  
Rafraîchissement affichage ..... 50ms  
Dépassement d'échelle affichage/entrée ..... "-OuE", "OuE"  
Rupture de cellule ..... "OuE"  
Fonction TARE et RESET de la TARE ..... Par clavier  
Fonction TARE à distance ..... Entrée logique (O.C.) ou contact  
Fonction RESET TARE à distance ..... Entrée logique ou contact  
Fonction MAX./MIN. et RESET de MAX./MIN. .... Par clavier

## ENVIRONNEMENT

Température de travail ..... -10°C ÷ +60°C  
Température de stockage ..... -25°C ÷ +85°C  
Humidité relative non condensée ..... <95% @ 40°C  
Altitude maximale ..... 2000m  
Étanchéité du frontal ..... IP65

## SIGNAL D'ENTRÉE

Configuration Différentiel asymétrique.

### Entrée mV DC

Impédance d'entrée ..... 3MΩ  
Maximale influence EMI (±30mV) ..... ±6μV  
Maximale influence EMI (±300mV) ..... ±60μV  
Signal d'entrée maximale (±30mV) ..... ±32mV  
Signal d'entrée maximale (±300mV) ..... ±320mV  
Résistance du pont maximale (±30mV) ..... 3kΩ  
Résistance du pont maximale (±300mV) ..... 5kΩ

PLAGE	RÉSOLUTION	PRÉCISION
±30mV	2μV	±(0.05%L + 6μV)
±300mV	15μV	±(0.05%L + 60μV)

## OPTION 2RE

Courant maximal de commutation (charge résistive) ..... 8A  
Puissance maximal de commutation ..... 2000VA / 192W  
Tension maximal de commutation ..... 400VAC / 125VDC  
Capacité de coupure ..... 8A @ 250VAC / 24VDC  
Résistance du contact ..... ≤ 100mΩ at 6V DC @ 1A  
Type de contact ..... SPDT  
Temps de réponse du contact ..... ≤ 10ms

## DESCRIPTION

DIGITAL METER for the following input signals:  
 - LOAD CELL ( $\pm 300\text{mV}$ ,  $\pm 30\text{mV}$ )

**JR-C** and **JR20-C** models are specially designed for direct connection to load cells, they can be adapted to most existing cells in the market. Easy to scale into desired engineering units, directly by frontal keys or real input signal value in teach mode.

**Universal AC/DC voltage supply.** Fully configurables through 3 frontal keys, they allow signal input type selection and also provide a **5 or 10V DC** and up to **30mA** load current output for sensor excitation.

**4 digit indicator** with **14mm** digit and **-9999** to **9999** display range for JR-C and **20mm** digit and **-1999** to **9999** display range for JR20-C, configurable decimal point and 2 led for setpoints status indication (if output 2RE option card is installed).



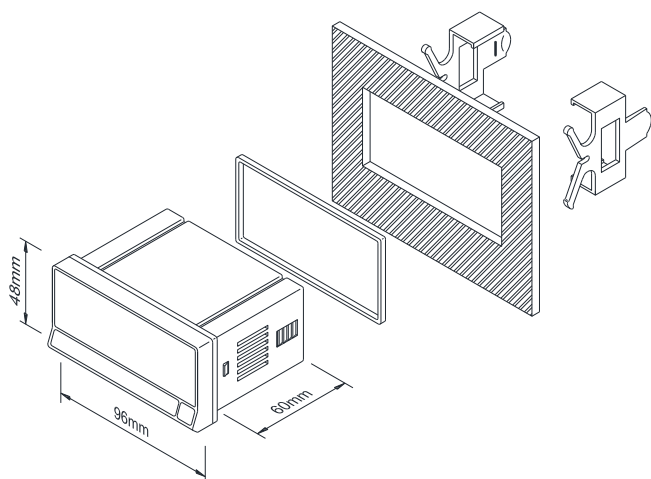
Detection, saving, later recalling and resetting of maximum and minimum values reached by the input signal since last reset activation. Reset function sets automatically memorized value to current input signal value when maximum or minimum value are displayed. Maximum and minimum values recalling to display and reset functions are directly available through frontal keys.

TARE and TARE RESET functions available through frontal key or through a logic (O.C) or contact switch input present at rear connector for a remote activation.

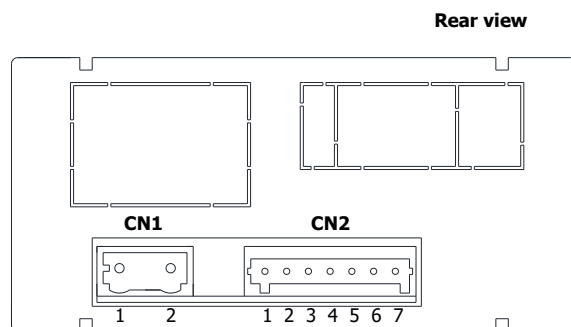
## DIMENSIONS AND MOUNTING

Dimensions..... 96 x 48 x 60 mm (1/8 DIN).  
 Panel cutout ..... 92 x 45 mm.  
 Weight ..... 150g.  
 Case material ..... UL 94 V-0 polycarbonate

Instruments include a sealing gasket and 2 fixing clips for frontal and rear panel installation.



## CONNECTIONS



CN1	POWER SUPPLY
1	V DC / V AC
2	V DC / V AC
CN2	INPUT SIGNAL
1	-IN (COMMON)
2	+IN (300mV / 30mV)
3	N.C.
4	+TARE
5	- EXC / TARE
6	+EXC
7	N.C.

## ORDERING CODES

**JR-C:** ..... 20-265V AC 50/60Hz and 11-265V DC (14mm digit)  
**JR20-C:** ..... 20-265V AC 50/60Hz and 11-265V DC (20mm digit)

## TECHNICAL SPECIFICATIONS

### SPECIAL FUNCTIONS

Return to factory configuration.  
Software configuration lock-out.

### PRECISION

Temperature coefficient ..... 100 ppm/°C  
Warm-up time ..... 5 minutes  
Specifications range ..... 23°C±5°C

### POWER SUPPLY AND FUSES (DIN 41661) (not included)

**JR-C:** 20-265 V AC 50/60 Hz and 11-265 V DC F 3A/ 250V  
**JR20-C:** 20-265 V AC 50/60 Hz and 11-265 V DC F 3A/ 250V  
Power consumption (both models) ..... 3W  
Sensor excitation (stabilized) (both models) ..... 5V or 10V DC  
Maximum load current ..... 30mA

### CONVERSION

Technique ..... Sigma-Delta  
Resolution ..... 16 bit  
Conversion rate ..... 20/s

### FILTER

Cutoff frequency (-3dB) ..... 1.20Hz to 0.18Hz  
Slope ..... -20dB/Dec.

### DISPLAY

Range:  
JR-C ..... -9999 ÷ 9999, 14mm RED LED  
JR20-C ..... -1999 ÷ 9999, 20mm RED LED  
Decimal point ..... Configurable  
LEDs ..... 2 for setpoints state indication  
Display refresh rate ..... 50ms  
Display/input overrange indication ..... "-OuE", "OuE"  
Sensor failure indication ..... "OuE"  
TARE and TARE RESET functions ..... Through frontal key  
Remote TARE function ..... Logic input (O.C.) or contact switch  
Remote TARE RESET ..... Logic input (O.C.) or contact switch  
MAX./MIN. and MAX./MIN. RESET func. .... Through frontal key

### ENVIRONMENTAL CONDITIONS

Operating temperature ..... -10°C ÷ +60°C  
Storage temperature ..... -25°C ÷ +85°C  
Relative humidity (non-condensing) ..... <95% @ 40°C  
Maximum altitude ..... 2000m  
Frontal protection degree ..... IP65

### INPUT SIGNAL

Configuration ..... Differential asymmetrical

### mV DC input

Input impedance ..... 3MΩ  
EMI max. Influence (±30mV) ..... ±6μV  
EMI max. Influence (±300mV) ..... ±60μV  
Maximum input signal (±30mV) ..... ±32mV  
Maximum input signal (±300mV) ..... ±320mV  
Maximum bridge resistance (±30mV) ..... 3kΩ  
Maximum bridge resistance (±300mV) ..... 5kΩ

RANGE	RESOLUTION	ACCURACY
±30mV	2μV	±(0.05%rdg + 6μV)
±300mV	15μV	±(0.05%rdg + 60μV)

### 2RE OPTION

Maximum switching current (resistive load) ..... 8A  
Maximum switching power ..... 2000VA / 192W  
Maximum switching voltage ..... 400VAC / 125VDC  
Contact rating ..... 8A @ 250VAC / 24VDC  
Contact resistance ..... ≤ 100mΩ at 6V DC @ 1A  
Contact type ..... SPDT  
Operate time ..... ≤ 10ms

