



## ESPAÑOL

**CONTROLADOR DE PROCESOS con WEBSERVER y MQTT**

[FICHA TÉCNICA](#) ..... [2/5](#)

## FRANÇAIS

**AFFICHEUR POUR LE CONTRÔLE DE PROCES avec WEBSERVER et MQTT**

[FICHE TECHNIQUE](#) ..... [6/9](#)

## ENGLISH

**DIGITAL PANEL METER for PROCESS CONTROL with WEBSERVER and MQTT**

[DATA SHEET](#) ..... [10/13](#)

## DESCRIPCIÓN

El **MICRA-M MAX** es un medidor de panel digital que incorpora transferencia de datos eficiente a través de Web Server, Rest API, Mobile App y MQTT.

Principales características:

- Acepta una amplia variedad de señales de entrada: Proceso (mA, V), Temperatura (sonda Pt100, termopares J, K, T, N) o Células de carga (mV/V, mV).
- Excitación de salida del sensor de 24V/10V/5V@60mA.
- Fácilmente escalable a las unidades de ingeniería requeridas para procesos lineales y no lineales (10 puntos).
- Lectura de ejecución/pico/valle conmutada por el teclado frontal o remoto.
- Tara fijada mediante teclado frontal o remoto.
- Display a color programable (verde, ámbar o rojo) asignable para medida, programación o activación de alarma y 2 niveles de brillo.
- 3 Entradas digitales con 12 funciones lógicas programables.
- 2 o 4 salidas opcionales de alarma (relé o colector abierto NPN/PNP).
- Salida analógica opcional (0-10V o 4-20mA).
- Bloqueo total o parcial de la configuración.
- Alimentación Universal 85-265V AC (MICRA-M MAX) o Alimentación de Baja Tensión 10,5-70V DC (MICRA-M6 MAX)

Funciones de comunicación:

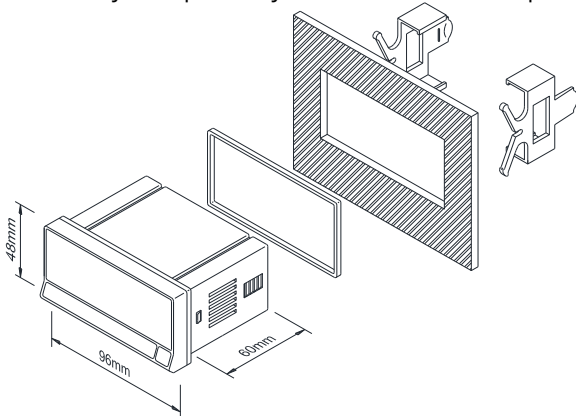
- Puerto Bluetooth y Ethernet incluidos en el modelo básico MICRA-M MAX.
- DITEL Connect: Aplicación Móvil gratuita para configuración de dispositivos.
- API DITEL: API web y API Rest disponibles para acceso a datos bajo demanda y configuración de dispositivos.
- DITEL Cloud: Incluye suscripción opcional MQTT\* para acceso continuo a datos.
- Compatibilidad con versiones anteriores opcional con protocolo ASCII, ISO1745 y MODBUS-RTU.

\* Primeros tres meses gratis

## DIMENSIONES Y MONTAJE

Dimensiones ..... 96 x 48 x 60 mm (1/8 DIN).  
 Orificio en panel ..... 92 x 45 mm.  
 Peso ..... 150g.  
 Material de la caja ..... Policarbonato s/ UL 94 V-0

El instrumento dispone de una junta de estanqueidad y de dos pinzas de sujeción para su fijación tanto anterior como poste-



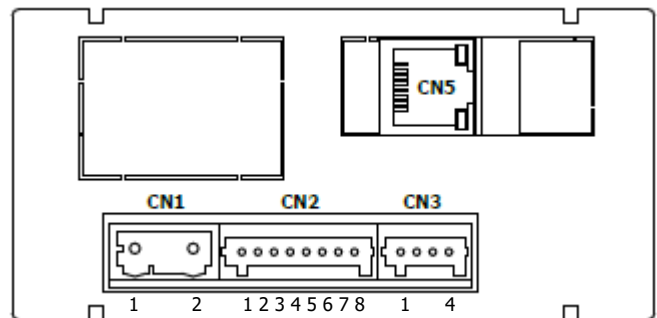
## REFERENCIAS DE PEDIDO

Alimentación universal.....**MICRA-M MAX**  
 Alimentación baja tensión .....**MICRA-M6 MAX**



## CONEXIONES

Vista posterior



CN1		ALIMENTACIÓN		
PIN		AC VERSION	DC VERSION	
1		AC (L)	DC	
2		AC (N)	DC	
CN2		SEÑAL DE ENTRADA		
	PROCESO	TEMPERATURA		CÉLULA DE CARGA
		Pt100	TC	
1	-EXC 24V			-EXC 10/5V
2	+EXC 24V			
3				+EXC 10/5V
4		Pt100 A COMÚN		
5	+mA			
6	+V			
7		Pt100 B	+TC	+mV
8	-V/-mA	Pt100 B	-TC	-mV

CN3	FUNCIONES LÓGICAS	CN5	ETHERNET	RJ45
1	COMÚN	1	+ Transmisión datos	+ Tx
2	ENTRADA 1	2	- Transmisión datos	- Tx
3	ENTRADA 2	3	+ Recepción datos	+ Rx
		6	- Recepción datos	- Rx
4	ENTRADA 3	4,5,7,8	No conectados	N.C.

## OPCIONES

Los modelos **MICRA-M MAX** pueden incorporar hasta 3 opciones simultáneas; opción salida 2RE, 4RE, 4OPP ó 4OP; opción comunicación RS2, RS4 (la opción ETHERNET está incorporada) y opción salida analógica NMV o NMA :

• 2 Relés SPDT de 8 A @ 250 V AC / 24 V DC  
Ref ..... **2RE**

• 4 Relés SPST de 5 A @ 250 V AC / 30 V DC  
Ref ..... **4RE**

• 4 Salidas NPN 50 mA @ máx. 50 V DC  
Ref ..... **4OP**

• 4 Salidas PNP 50 mA @ máx. 50 V DC  
Ref ..... **4OPP**

*Los setpoints son programables independientemente para trabajar por HI/LOW, NO/NC y con retardo en tiempo o histéresis.*

• RS232C salida de comunicación, 1200 a 19200 baud  
Ref ..... **RS2**

• RS485 salida de comunicación , 1200 a 19200 baud  
Ref ..... **RS4**

Protocolos de comunicación serie: ASCII, ISO1745 y MODBUS RTU.

### ETHERNET salida de comunicación (incluida en MICRAMAX)

Protocolos de comunicación serie: MODBUS TCP/IP.

• Salida analógica aislada 4 -20 mA  
Ref ..... **NMA**

• Salida analógica aislada 0 -10 V  
Ref ..... **NMV**

## FUNCIONES ESTÁNDAR

### • TARA

La función tara se realiza mediante pulsación de la tecla TARE en el panel frontal o aplicando una señal en la entrada lógica correspondiente del conector CN3. La puesta a cero de la memoria de tara se realiza mediante pulsación mantenida de 3 segundos de la tecla TARE. (función también disponible en el conector CN3).

### • PICO y VALLE

El instrumento detecta y memoriza el valor máximo y mínimo alcanzado por la variable después del último reset (pico y valle). Para mostrar el valor de pico, pulsar la tecla MAX/MIN. La segunda pulsación muestra el valor de valle. La misma función esta disponible en el conector CN3.

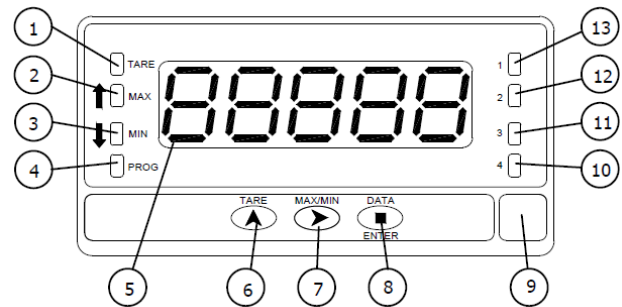
### • RESET MEMORIA PICO y VALLE

El reset de las memorias de pico y valle se efectúa pulsando la tecla MAX/MIN durante 3 segundos, teniendo en cuenta que dichas memorias adoptarán el valor actual del display en el momento de efectuar el reset (función también disponible en el conector CN3).

### • HOLD

La función hold solo es accesible por el conector CN3. La condición de hold (display mantenido) se mantiene tanto tiempo como la entrada esté activada.

## FUNCIONES EN PANEL



MODE		RUN	PROG
TARE	1	Valor de tara absorbida	-
MAX	2	Display indica valor de pico	-
MIN	3	Display indica valor de valle	-
PROG	4	-	Modo PROG activado
DISPLAY	5	Presenta la medición	Presenta parámetros programación
Tecla TARE	6	Toma el valor de display como tara	Incrementa el valor del dígito intermitente
Tecla MAX/MIN	7	Reclama el valor pico /valle	Mueve a la derecha. <b>Pairing Bluetooth</b>
Tecla ENTER	8	Entra en PROG Muestra data	Acepta datos. Avanza programa
Etiqueta	9	Unidad de ingeniería	
LED salida 4	10	Activación salida 4	Programación salida 4
LED salida 3	11	Activación salida 3	Programación salida 3
LED salida 2	12	Activación salida 2	Programación salida 2
LED salida 1	13	Activación salida 1	Programación salida 1

## Funciones Lógicas Programables (CN3)

El conector posterior CN3 provee 3 entradas optoacopladas programables por el usuario, pudiendo operar con contactos externos o niveles lógicos suministrados por un equipo electrónico.

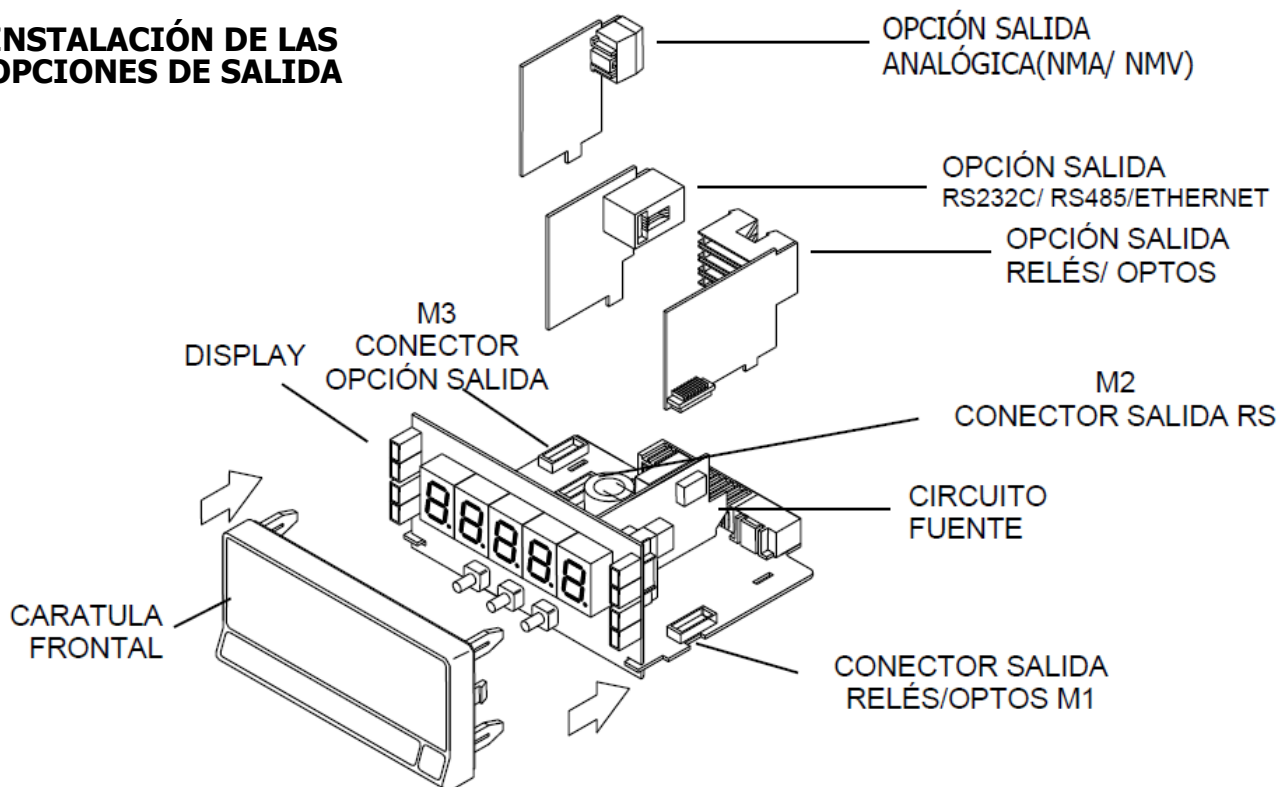
Tres diferentes funciones pueden ser añadidas a las disponibles desde el panel frontal. Cada función está asociada a uno de los pins del conector CN3 (PIN 2, PIN 3, PIN 4) y se activa aplicando un cambio de nivel descendente o manteniendo a nivel "0" el correspondiente pin con respecto al común (PIN 1).

A cada pin puede asignársele una de las funciones detalladas en la tabla siguiente.

(\*) Configuración de fábrica

	Función	Descripción	Activación por
0	Desactivado	Ninguna	Ninguna
1	TARA (*)	Añade el valor del display a la memoria de tara y pone el display a cero	Pulsación
2	RESET (*) TARA	Añade la memoria de tara al valor de display y borra la memoria de tara	Pulsación
3	RESET LISTA	Realiza un reset de pico o valle según selección	Pulsación
4	VER LISTA	Muestra según selección el valor de pico (MÁX.), valle (MÍN.), tara, neto (NET) o bruto (GROSS)	Pulsación mantenida
5	PRINT LISTA	Envía a la impresora según selección el valor MAX, MÍN, TARA, SET1, SET2, SET3 o SET4	Pulsación
6	HOLD (*)	Congela el display mientras todas las salidas permanecen activas	Pulsación mantenida
7	BRILLO	Cambia el brillo del display a Hi o Low	Pulsación mantenida
8	COLOR DISPLAY	Cambia el color del display (verde, rojo, ámbar)	Pulsación mantenida
9	PROG SETP /TARA	Programación de Setpoints o TARA según lista de selección (TARA, SET1, SET2, SET3 y SET4). En este modo la entrada hace también la función de la tecla ENTER.	Pulsación
10	Falsos Setpoints	Simula que el instrumento tiene una opción de cuatro setpoints instalada	Pulsación Mantenida
11	Repetición teclado	(Input 1= ENTER, Input 2= SHIFT, Input 3= UP).	Pulsación Mantenida
12	RESERVADO		

## INSTALACIÓN DE LAS OPCIONES DE SALIDA



## CARACTERÍSTICAS TÉCNICAS

### FUNCIONES ESPECIALES

Retorno a la configuración de fábrica.  
Cambio del color del display al activar la alarma  
Bloqueo total o parcial de la programación por código  
**Webserver y Bluetooth para configuración MICRAMAX**  
**DITEL Connect (para descargar APP para Smartphone)**  
**MQTT Ditel Cloud (para almacenar datos en la nube)**  
**API REST :** APP MICRA-M MAX (especificaciones)  
APP MICRA-M MAX para configuración  
APP MICRA-M MAX PHP (comunicaciones)

### PRECISIÓN

Coefficiente de temperatura ..... 100 ppm/°C  
Tiempo de calentamiento ..... 15 minutos

### FUSIBLES (DIN 41661) Recomendados (no incl.)

MICRA-M MAX ..... F 0.5 A/250V  
MICRA-M6 MAX ..... F 2 A/250V

### ALIMENTACIÓN

UNIVERSAL ..... 85 – 265V AC  
100 – 300V DC  
BAJA TENSIÓN ..... 10,5 – 70V DC  
22 – 53V AC  
Consumo ..... 5 W sin opciones, 8 W máx.

### CONVERSIÓN A/D

Técnica ..... Sigma-Delta  
Resolución ..... ±15 bits  
Cadencia ..... 20/s

### FILTROS

Filtro P (1 a 9)  
Frecuencia de corte ..... de 4Hz a 0.05Hz  
Pendiente ..... 20 dB/década

### DISPLAY

Rango ..... -19999/ 99999  
Dígitos ..... 5 LED de 14mm  
Color programable (Rojo, Verde o Ambar)  
LEDs ..... 8, funciones y estados de salidas  
Refresco de display  
Proceso/Célula de carga ..... 20/s  
Pt100 ..... 20/s  
TC ..... 10/s  
Indicación Sobreescala entrada, display ..... **-0uEr,0uEr**

### AMBIENTALES

Temperatura de trabajo ..... -10°C a +60°C  
Temperatura de almacenamiento ..... -25°C a 80°C  
Humedad relativa no condensada ..... <95% a 40°C  
Máxima altura ..... 2000 m

### MECÁNICAS

Dimensiones ..... 1/8 DIN 96x48x60 mm  
Peso ..... 135g  
Material de la caja ..... UL 94 V-0 policarbonato  
Estanqueidad frontal ..... IP65

### SEÑAL ENTRADA

Configuración ..... diferencial asimétrica

**PROCESO** ..... VOLTAJE ..... CORRIENTE

Entrada ..... ±10V DC ..... ±20mA DC  
Resolución ..... 1mV ..... 1µA  
Impedancia entrada ..... 1 MΩ ..... 15Ω  
Excitación ..... 24V@60 mA, 10V/5V@60 mA

### CÉLULA de CARGA

Entrada ..... ±15mV, ±30mV, ±150mV  
Máx. resolución ..... 1µV  
Impedancia entrada ..... 100MΩ  
Excitación ..... 10V@60 mA, 5V@60mA

### POTENCIÓMETRO

Resolución display ..... 0.001%  
Impedancia entrada ..... 1 MΩ  
Excitación ..... 10V@60mA

### TEMPERATURA

Compensación unión fría ..... -10°C a 60°C  
Pt100 corriente ..... < 1mA DC  
Máx. resistencia hilos ..... 40Ω /cable, balanceado  
Escala seleccionable ..... (Celsius) / (Fahrenheit)  
Resolución seleccionable ..... 0.1°/1°  
Offset programable ..... -19.9° / +99.9°

### TIPO DE Sonda

### RANGO TEMPERATURA

Termopar J (Fe-CuNi) .....	-150 a +1100 °C -238 a +2012 °F
Termopar K (NiCr-NiAl) .....	-150 a +1200 °C -238 a +2192 °F
Termopar T (Cu-CuNi).....	-200 a +400 °C -328 a +752 °F
Termopar N (Cu-CuNi) .....	-150 a +1300 °C -238 a +2372 °F
Pt100 .....	-200°C a +800°C -328°F a +1472°F

### INDICACIONES DE ERROR

ERROR ENTRADA ABIERTA O CORTOCIRCUITO

Pt100, TC, Célula de carga (open) ..... " - - - - "

Célula de carga, mA (short) ..... " - - - - "

ERROR ENTRADA CERO ('InErr'=Yes)

Indicación proceso, célula de carga ..... " - - - - "

Limites de señal de entrada ..... 0.1% FS

## DESCRIPTION

Le MICRA-M MAX est un indicateur numérique qui intègre un transfert de données efficace via Web Server, l'API Rest, l'application mobile et MQTT.

Caractéristiques principales:

- Accepte une grande variété de signaux d'entrée : Processus (mA, V), Température (sonde Pt100, thermocouples J, K, T, N) ou Cellules de charge (mV/V, mV).
- Excitation de sortie du capteur de 24 V/10 V/5 V à 60 mA.
- Facilement évolutif aux unités d'ingénierie requises pour les processus linéaires et non linéaires (10 points).
- Lecture Run/Peak/Valley basculée par le clavier avant ou remote.
- Tare réglée par clavier frontal ou remote.
- Écran couleur programmable (vert, ambre ou rouge) attribuable à la mesure, à la programmation ou à l'activation d'une alarme et 2 niveaux de luminosité.
- 3 entrées numériques avec 12 fonctions logiques programmables.
- Sortie optionnelle 2 ou 4 alarmes (relais ou collecteur ouvert NPN/PNP).
- Sortie analogique optionnelle (0-10V ou 4-20mA).
- Verrouillage total ou partiel de la configuration.
- Alimentation universelle 85-265V AC (MICRA-M MAX) ou alimentation basse tension 10,5-70V DC (MICRA-M6 MAX).

Fonctionnalités de communication :

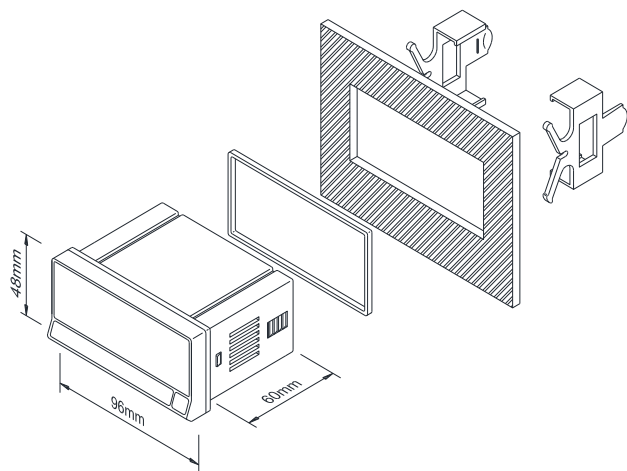
- Port Bluetooth et Ethernet inclus dans le modèle de base MICRA-M MAX.
- DITEL Connect : application mobile gratuite pour la configuration des appareils.
- API DITEL : API Web et API Rest disponibles pour l'accès aux données à la demande et la configuration des appareils.
- DITEL Cloud : incluez un abonnement optionnel MQTT\* pour un accès continu aux données.
- Compatibilité ascendante en option avec les protocoles ASCII, ISO1745, MODBUS-RTU.

\* Trois premiers mois gratuits

## DIMENSIONS et MONTAGE

Dimensions..... 96 x 48 x 60 mm (1/8 DIN).  
 Orifice de montage ..... 92 x 45 mm.  
 Poids..... 150g.  
 Matériau du boîtier..... Polycarbonate s/ UL 94 V-0

L'instrument dispose d'un joint d'étanchéité et de deux brides de fixation pour la fixation avant et arrière sur le panneau.



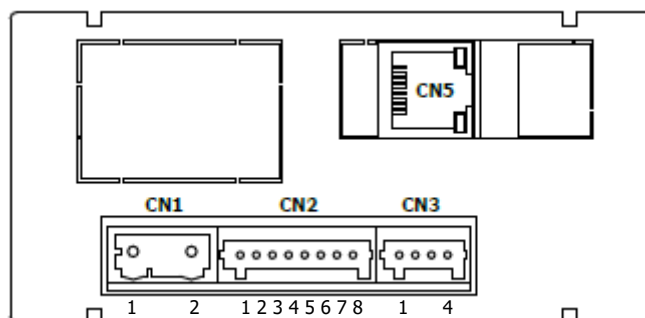
## RÉFÉRENCES DE COMMANDE

Alimentation universelle ..... **MICRA-M MAX**  
 Alimentation basse tension ..... **MICRA-M6 MAX**



## RACCORDEMENTS

Vue arrière



CN1		ALIMENTATION		
PIN		AC VERSION	DC VERSION	
1		AC (L)	DC	
2		AC (N)	DC	
CN2		SIGNAL D'ENTRÉE		
	PROCESS	TEMPERATURE		CELLULE DE CHARGE
		Pt100	TC	
1	-EXC 24V			-EXC 10/5V
2	+EXC 24V			
3				+EXC 10/5V
4		Pt100 A COMMON		
5	+mA			
6	+V			
7		Pt100 B	+TC	+mV
8	-V/-mA	Pt100 B	-TC	-mV

CN3		CN5		ETHERNET		RJ45	
1	COMMON	1		+ Transmission données		+ Tx	
2	ENTRÉE 1	2		- Transmision données		- Tx	
3	ENTRÉE 2	3		+ Reception données		+ Rx	
4	ENTRÉE 3	6		- Reception données		- Rx	
		4,5,7,8		Non connectées		N.C.	

## OPTIONS

Les modèles **MICRA-M MAX** peuvent incorporer jusqu'à 3 options simultanées; option sortie 2RE, 4RE, 4OPP ou 4OP; option communication RS2 ou RS4 (l'option ETHERNET est intégrée) et option sortie analogique NMV ou NMA:

• 2 Relais SPDT de 8 A @ 250 V AC / 24 V DC  
Ref ..... **2RE**

• 4 Relais SPST de 5 A @ 250 V AC / 30 V DC  
Ref ..... **4RE**

• 4 Sorties NPN 50 mA @ max. 50 V DC  
Ref ..... **4OP**

• 4 Sorties PNP 50 mA @ max. 50 V DC  
Ref ..... **4OPP**

*Les seuils sont programmables indépendamment pour travailler par HI / LOW avec retard de temps ou hystérésis.*

• RS232C sortie de communication, 1200 à 19200 baud  
Ref ..... **RS2**

• RS485 sortie de communication, 1200 à 19200 baud  
Ref ..... **RS4**

Protocoles de communication série: standard, ISO1745 et MODBUS RTU.

ETH sortie de communication (incluse dans MICRAMAX)

Protocoles de communication : MODBUS TCP/IP.

• Sortie analogique isolée 4 -20 mA  
Ref ..... **NMA**

• Sortie analogique isolée 0 -10 V  
Ref ..... **NMV**

## FUNCTIONS STANDARD

### • TARE

La fonction tare est réalisable en appuyant sur la touche TARE sur le panneau frontal ou en appliquant un signal sur l'entrée logique correspondant au connecteur CN3. La remise à zéro de la mémoire de tare s'effectue en appuyant durant 3 secondes sur la touche TARE. La même fonction est disponible sur le connecteur CN3.

### • AFFICHAGE PIC ET VAL

L'instrument détecte et mémorise la valeur maximum et minimum de la variable après leur dernière réinitialisation (pic et val). Pour visualiser la valeur de PIC, appuyer sur la touche MAX/MIN. En appuyant une deuxième fois vous visualiserez la valeur de VAL. La même fonction est disponible sur le connecteur CN3.

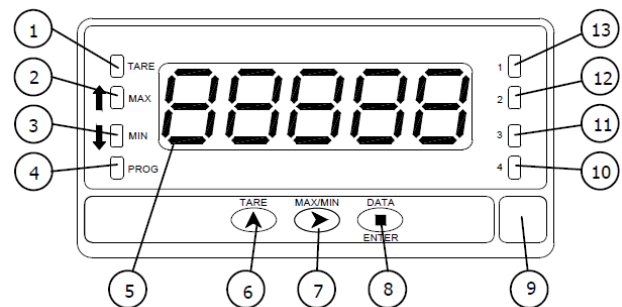
### • RAZ MEMOIRES PIC ET VAL

La remise à zéro des mémoires de pic et val s'effectue en appuyant sur la touche MAX/MIN durant 3 secondes, tenant en compte que la valeur de réinitialisation des dites mémoires est celle affichée au moment de la réinitialisation. La même fonction est disponible sur le connecteur CN3.

### • HOLD

La fonction hold est seulement accessible par l'intermédiaire du connecteur CN3. La fonction hold bloque l'affichage pendant le maintien à l'état actif de l'entrée logique.

## FUNCTIONS PANNEAU FRONTAL



MODE		RUN	PROG
TARE	1	Valeur de tare mémorisée	-
MAX	2	Affichage indique valeur de pic	-
MIN	3	Affichage indique valeur de val	-
PROG	4	-	Mode PROG activé
AFFICHAGE	5	Affiche la valeur de mesure	Affiche les paramètres de programmation
Touche TARE	6	Prend la valeur d'affichage en tare	Incrémente la valeur du digit clignotant
Touche MAX/MIN	7	Appelle la valeur pic / val	Déplace vers la droite <b>Pairing Bluetooth</b>
Touche ENTER	8	Entre en mode PROG Affiche les données	Accepte les données. Avance un pas
Etiquette	9	Unité de mesure	
LED sortie 4	10	Sortie 4 activé	Programmation sortie 4
LED sortie 3	11	Sortie 3 activé	Programmation sortie 3
LED sortie 2	12	Sortie 2 activé	Programmation sortie 2
LED sortie 1	13	Sortie 1 activé	Programmation sortie 1

## Fonctions préprogrammées asociables aux entrées du connecteur (CN3)

Le connecteur postérieur CN3 fournit 3 entrées opto-couplées, programmables par l'utilisateur, pouvant opérer avec des contacts externes ou niveaux logiques procédant d'un équipement électronique.

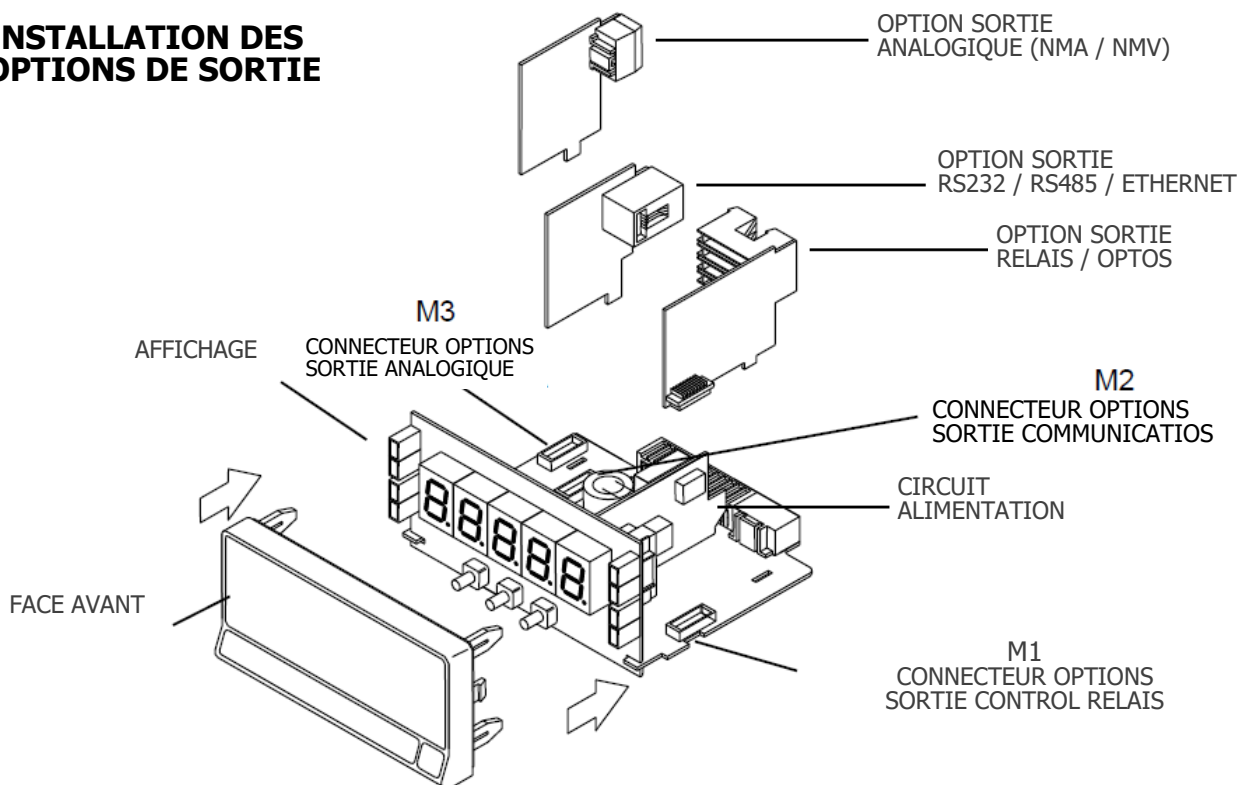
Trois différents fonctions peuvent être ajoutées a celles disponibles depuis le panneau frontal. Chaque fonction est associée à un des pins du connecteur CN3 (PIN 2, PIN 3, PIN 4) et s'active en appliquant un changement de niveau descendant ou en maintenant au niveau "0" le pin correspondant au pin commun (PIN 1).

On peut assigner à chaque pin une des 12 fonctions détaillés dans le tableau suivant.

(\*) Configuration usine

	Fonction	Description	Activation par
0	Désactivé	No (le pin n'a pas de fonction)	Non
1	TARE (*)	Enregistre la valeur actuelle de l'affichage dans la mémoire tare et affiche zéro	Impulsion
2	RESET TARA (*)	Efface la memoire de tare et l'ajoutée a l'affichage	Impulsion
3	RESET LISTE	Effectue une réinitialisation de pic ou de val selon la sélection	Impulsion
4	VOIR LISTE	Affiche selon la sélection la valeur de crête (MAX.), vallée (MIN.), tare, nette (NET) ou brute (GROSS)	Maintenue
5	PRINT LISTE	Envoie à l'imprimante selon sélection la valeur MAX, MIN, TARE, SET1, SET2, SET3 ou SET4	Impulsion
6	HOLD (*)	Bloque l'affichage (les sorties sont activées)	Maintenue
7	LUMINOSITÉ	Changer la luminosité de l'affichage sur Hi ou Low	Maintenue
8	COLOR DISPLAY	Changer la couleur d'affichage (vert, rouge, ambre)	Maintenue
9	PROG SETP / TARE	Programmation des Setpoints ou TARE selon la liste de sélection (TARE, SET1, SET2, SET3 et SET4). Dans ce mode, l'entrée agit également comme la touche ENTER.	Impulsion
10	Fausses Setpoints	Simule que l'instrument dispose d'une option à quatre points de consigne installée	Maintenue
11	Répéter Le clavier	(Input 1= ENTER, Input 2= SHIFT, Input 3= UP).	Maintenue
12	RÉSERVÉ		

## INSTALLATION DES OPTIONS DE SORTIE



## CARACTÉRISTIQUES TECHNIQUES

### FONCTIONS SPECIALES

Retour à la configuration usine.  
Changement de couleur de l'affichage en activant l'alarme  
Blocage total ou partiel de la programmation par code.

**Serveur Web et Bluetooth pour configuration MICRAMAX  
DITEL Connect (pour télécharger l'APP pour Smartphone)  
MQTT Ditel Cloud (pour avoir des données dans le cloud)**

**API REST:** APP MICRA-M MAX (caractéristiques)  
APP MICRA-M MAX pour la configuration  
APP PHP MICRA-M MAX (communications)

### PRECISION

Coefficient de température ..... 100 ppm/°C  
Temp d'échauffement ..... 15 minutes

### FUSIBLES (DIN 41661) Recommandés (non incl.)

MICRA-M MAX ..... F 0.5 A/250V  
MICRA-M6 MAX ..... F 2 A/250V

### ALIMENTATION

UNIVERSELLE ..... 85 – 265V AC  
100 – 300V DC  
BASSE TENSION ..... 10,5 – 70V DC  
22 – 53V AC  
Consommation ..... 5 W sans options, 8 W máx.

### CONVERSION A/D

Technique ..... Sigma-Delta  
Résolution ..... ±15 bits  
Cadence ..... 20/s

### FILTRES

Filtro P (1 à 9)  
Fréquence de coupure ..... de 4Hz a 0.05Hz  
Pente ..... 20 dB/décade

### AFFICHAGE

Plage ..... -19999/ 99999  
Digits ..... 5 LED de 14mm  
Couleur programmable (Rouge, Vert ou Ambre)  
LEDs ..... 8, fonctions et états de sorties  
Rafraîchissement affichage  
Proces/Celule de charge ..... 20/s  
Pt100 ..... 20/s  
TC ..... 10/s  
Indication dépassement d'échelle d'entrée  
ou d'affichage ..... **-0uEr,0uEr**

### ENVIRONNEMENT

Température de travail ..... -10°C à +60°C  
Température de stockage ..... -25°C à 80°C  
Humidité relative non condensé ..... <95% a 40°C  
Altitude maximale ..... 2000 m

### MECANIQUES

Dimensions ..... 1/8 DIN 96x48x60 mm  
Poids ..... 135g  
Matériau du boîtier ..... UL 94 V-0 polycarbonate  
Étanchéité frontal ..... IP65

## SIGNAUX D'ENTRÉE

Configuration ..... différentiel asymétrique

**PROCES** ..... TENSION ..... COURANT

Entrée ..... ±10V DC ..... ±20mA DC  
Résolution ..... 1mV ..... 1µA  
Impédance d'entrée ..... 1 MΩ ..... 15Ω  
Excitation ..... 24V@60 mA, 10V/5V@60 mA

### CELLULE de CHARGE

Entrée ..... ±15mV, ±30mV, ±150mV  
Máx. résolution ..... 1µV  
Impédance d'entrée ..... 100MΩ  
Excitation ..... 10V@60 mA, 5V@60mA

### POTENTIOMETRE

Résolución affichage ..... 0.001%  
Impedancia d'entrée ..... 1 MΩ  
Excitation ..... 10V@60mA

### TEMPÉRATURE

Compensation jointe froide ..... -10°C à 60°C  
Courant excitation Pt100 ..... < 1mA DC  
Résistance max. fils ..... 40Ω /câble, équilibré  
Echelle sélectionnable ..... (Celsius) / (Fahrenheit)  
Résolution sélectionnable ..... 0.1°/1°  
Offset programmable ..... -19.9° / +99.9°

### CAPTEURS

### PLAGES DE MESURE

Thermocouple J (Fe-CuNi) ..... -150 à +1100 °C  
-238 à +2012 °F  
Thermocouple K (NiCr-NiAl) ..... -150 à +1200 °C  
-238 to +2192 °F  
Thermocouple T (Cu-CuNi) ..... -200 à +400 °C  
-328 à +752 °F  
Thermocouple N (Cu-CuNi) ..... -150 à +1300 °C  
-238 à +2372 °F  
Pt100 ..... -200°C à +800°C  
-328°F à +1472°F

### INDICATIONS D'ERREUR

ENTRÉE OUVERTE OU ERREUR DE COURT-CIRCUIT

Pt100, TC, Cellule de charge (ouverte) ..... " - - - - "

Cellule de charge, mA (cort-circuit) ..... " - - - - "

ERREUR D'ENTRÉE ZÉRO ('InErr'=Yes)

Indication de proces, cellule de charge ..... " - - - - "

Limites du signal d'entrée ..... 0.1% FS

## DESCRIPTION

The MICRA-M MAX is a digital panel meter that incorporate efficient data transfer through Web Server, Rest API, Mobile App and MQTT.

### Main Features:

- Accepts a wide variety of input signals: Process (mA, V), Temperature (Pt100 probe, thermocouples J, K, T, N), or Load cells (mV/V, mV).
- Sensor output excitation of 24V/10V/5V@60mA.
- Easily scalable to required engineering units for linear and non-linear (10-point) processes.
- Run/Peak/Valley reading toggled by front or remote keyboard.
- Tare set by front or remote keyboard.
- Programmable colour display (green, amber, or red) assignable to measure, programming, or alarm activation and 2 brightness levels.
- 3 Digital inputs with 12 programmable logic functions.
- 2 or 4 alarm optional output (relay or open-collector NPN/ PNP).
- Analog optional output (0-10V or 4-20mA).
- Total or partial configuration locking.
- Universal Power Supply 85-265V AC (MICRA-M MAX) or Low voltage supply 10,5-70V DC (MICRA-M6 MAX).

### Communication Features:

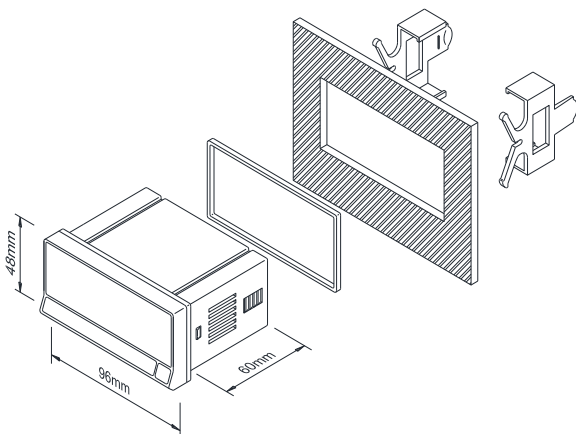
- Bluetooth and Ethernet port included in basic MICRA-M MAX model.
- DITEL Connect: Free Mobile App for device configuration.
- DITEL API: Available Web API and Rest API for on-demand data access and device configuration.
- DITEL Cloud: Include MQTT optional subscription\* for continuous data access.
- Optional backward compatibility with ASCII, ISO1745, MODBUS-RTU protocol.

\* First three months free

## DIMENSIONS and MOUNTING

Dimensions ..... 96 x 48 x 60 mm (1/8 DIN).  
 OrifPanel cut-off ..... 92 x 45 mm.  
 Weight ..... 150g.  
 Case material ..... Polycarbonate s/ UL 94 V-0

The instrument has a sealing gasket and two fastening clamps for both front and rear fixing on the panel.



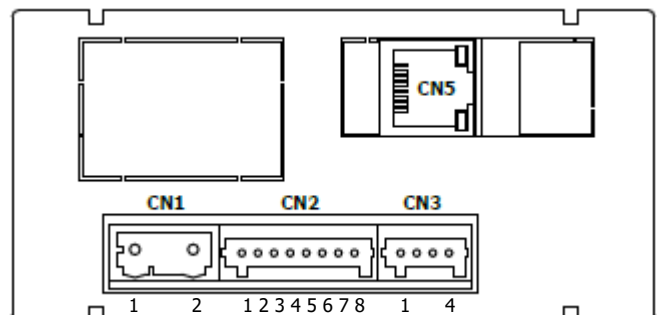
## ORDER REFERENCES

Universal power supply ..... **MICRA-M MAX**  
 Low voltaje power supply ..... **MICRA-M6 MAX**



## WIRING

Rear view



CN1		POWER SUPPLY		
PIN		AC VERSION	DC VERSION	
1		AC (L)	DC	
2		AC (N)	DC	
CN2		INPUT SIGNAL		
	PROCESS	TEMPERATURE		LOAD CELL
		Pt100	TC	
1	-EXC 24V			-EXC 10/5V
2	+EXC 24V			
3				+EXC 10/5V
4		Pt100 A COMMON		
5	+mA			
6	+V			
7		Pt100 B	+TC	+mV
8	-V/-mA	Pt100 B	-TC	-mV

CN3		CN5		RJ45
	LOGIC FUNCTIONS		ETHERNET	
1	COMMON	1	+ Data transmission	+ Tx
2	INPUT 1	2	- Data transmission	- Tx
3	INPUT 2	3	+ Data reception	+ Rx
		6	- Data reception	- Rx
4	INPUT 3	4,5,7,8	Not Connected	N.C.

## OPTIONS

The **MICRA-M MAX** models can accept up to 3 simultaneous options; output option 2RE, 4RE, 4OPP or 4OP; communication option RS2, RS4 (ETHERNET option is built-in), and analogical option NMV or NMA:

• 2 Relays SPDT 8 A @ 250 V AC / 24 V DC  
Ref ..... **2RE**

• 4 Relays SPST 5 A @ 250 V AC / 30 V DC  
Ref ..... **4RE**

• 4 Outputs NPN 50 mA @ máx. 50 V DC  
Ref ..... **4OPP**

• 4 Outputs PNP 50 mA @ máx. 50 V DC  
Ref ..... **4OPP**

*The setpoints are independently programmable for HI / LOW action and time delay or hysteresis operation.*

• RS232C communication output, 1200 to 19200 baud  
Ref ..... **RS2**

• RS485 communication output, 1200 to 19200 baud  
Ref ..... **RS4**

Serial communication protocols: standard, ISO1745 and MODBUS RTU.

### ETHERNET communication output (included in MICRAMAX)

Communication protocol: MODBUS TCP/IP.

• Isolated analog output 4 -20 mA  
Ref ..... **NMA**

• Isolated analog output 0 -10 V  
Ref ..... **NMV**

## STANDART FUNCTIONS

### • TARE

The tare operation is accomplished by pushing the TARE key on the front panel or by applying a low level signal to the corresponding logic input at the CN3 connector. The tare memory is cleared to zero by a constant push of 3 seconds of the TARE key (also at connector CN3).

### • PEAK AND VALLEY

The instrument detects and memorizes the max. and min. values reached for the variable after the last reset (peak and valley).

To display the peak value, press the MAX/MIN key. The second push makes the display calls up the valley value (also at connector CN3).

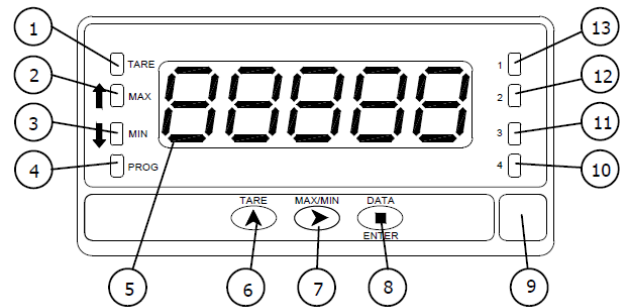
### • RESET PEAK AND VALLEY MEMORY

The peak and valley memories can be reseted to current display value by pressing the MAX/MIN key for 3 seconds. The same function is available at the CN3 connector.

### • HOLD

The hold function is only accessible from the CN3 connector. The hold condition (display frozen) is maintained as long as the corresponding logic input is kept at "0" level.

## FRONT-PANEL FUNCTIONS



MODE		RUN	PROG
TARE	1	Indicates tare in the memory	-
MAX	2	Indicates peak displayed	-
MIN	3	Indicates valley displayed	-
PROG	4	-	Indicates programming mode
DISPLAY	5	Displays the input variable	Displays programming parameters
TARE key	6	Takes on the display value as tare	Increments the value of the flashing digit
MAX/MIN key	7	Recalls peak/valley values	Moves to the right. <b>Pairing Bluetooth</b>
ENTER key	8	Enters in PROG mode. Displays data	Accepts data. Advances program
Label	9	Measurement unit	
LED output 4	10	Activation output 4	Programming output 4
LED output 3	11	Activation output 3	Programming output 3
LED output 2	12	Activation output 2	Programming output 2
LED output 1	13	Activation output 1	Programming output 1

## Programmable Logic Functions (CN3)

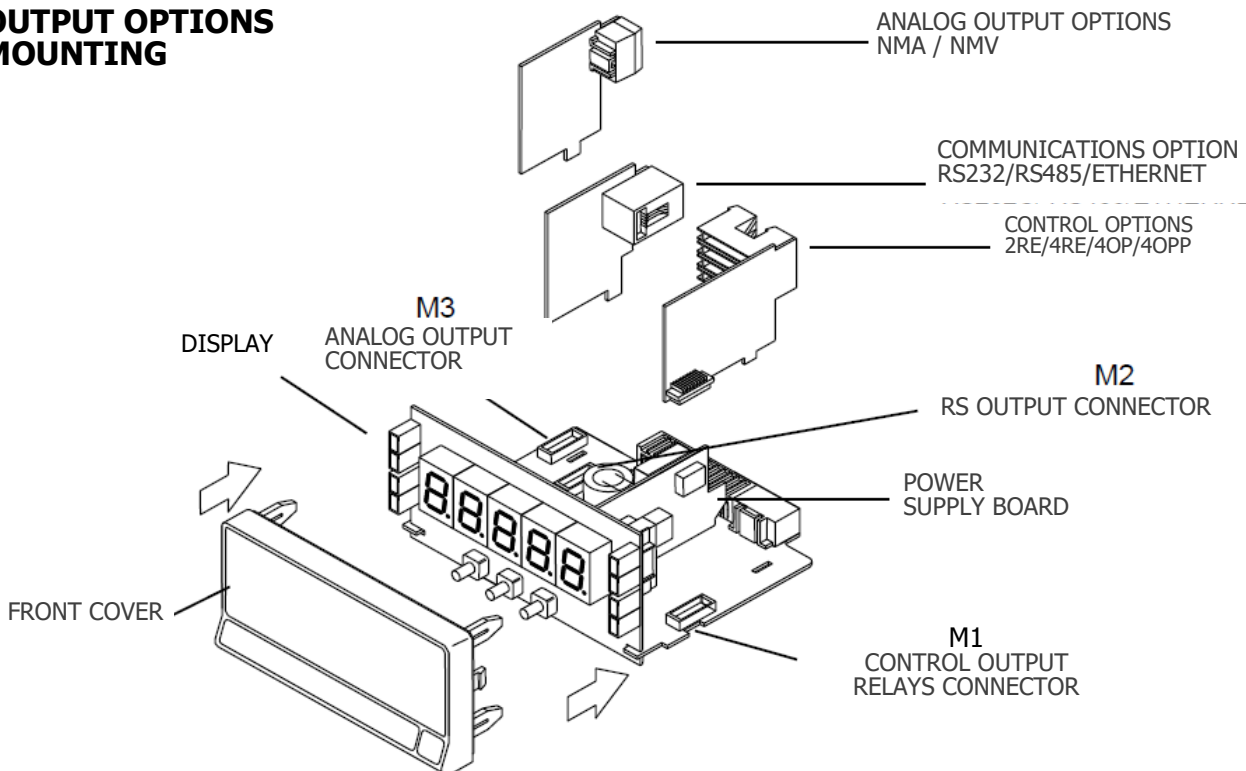
The rear connector CN3 provides 3 user programmable optocoupled inputs that can be operated from external contacts or logic levels supplied by an electronic system.

Three different functions may be then added to the available functions from the front-panel keys. Each function is associated to one of the CN3 connector pins (PIN 2, PIN 3 and PIN 4) and is activated by applying a falling edge or a low level pulse to the corresponding pin with respect to common (PIN 1). Each pin can be assigned to one of the functions listed below.

(\*) Factory settings

	Function	Description	Activation
0	Deactivated	None	None
1	TARE (*)	Adds the current display value to the tare memory and sets the display to zero.	Falling edge
2	TARE (*) RESET	Adds the tare memory to the display value and clears the tare memory	Falling edge
3	LIST RESET	Performs a reset of the peak or the valley, depending on selection	Falling edge
4	SEE LIST	Displays peak value (MAX.), valley value (MIN.), tare value, net value (NET) or gross value (GROSS) depending on selection.	Low level
5	PRINT LIST	Sends to the printer depending on selection MAX., MIN, TARE, SET1, SET2, SET3 or SET4 value.	Falling edge
6	HOLD (*)	Freezes the display while all the outputs remain active	Low level
7	BRIGHTNESS	Cambia el brillo del display a Hi o Low	Low level
8	DISPLAY COLOR	Changes the display brightness from Hi to Low	Low level
9	SETP PROG/TARE	Configures Setpoints or Tare depending on Selection List (TARE, SET1, SET2, SET3 and SET4)	Falling edge
10	False Setpoints	Simulates that the instrument has a four Setpoints option installed	Low level
11	Keyboard emulation	(Input 1= ENTER, Input 2= SHIFT, Input 3= UP).	Low level
12	RESERVED		

## OUTPUT OPTIONS MOUNTING



## TECHNICAL CHARACTERISTICS

### SPECIAL FUNCTIONS

Return to the factory configuration.  
Programmable display colour change.  
Total or partial lockout of the configuration by code  
**Webserver and Bluetooth for MICRAMAX configuration**  
**DITEL Connect (to download APP for Smartphone)**  
**MQTT Ditel Cloud (to store data in the cloud)**

**API Rest :** MICRA-M MAX APP (specifications)  
MICRA-M MAX APP for configuration  
MICRA-M MAX PHP APP (communications)

### ACCURACY

Temperature coefficient .....100ppm/°C  
Warm-up time ..... 15 minutes

### FUSES (DIN 41661) Recommended (not incl.)

MICRA-M MAX ..... F 0.5A/ 250V  
MICRA-M6 MAX ..... F 2A/ 250V

### POWER SUPPLY

UNIVERSAL ..... 85 – 265 V AC  
100 – 300V DC  
LOW VOLTAGE ..... 10,5 – 70 V DC  
22 – 53 V AC  
Consumption ..... 5 W without options, 8 W max.

### A/D CONVERSION

Technique ..... Sigma-Delta  
Resolution ..... ±15 bits  
Rate ..... 20/s

### FILTERS

Filter P  
Cut-off frequency .....from 4 Hz to 0.05 Hz  
Slope ..... 20 dB/decade

### DISPLAY

Range ..... -19999/ 99999  
Digits ..... 5 tricolor LED of 14mm  
Programmable colour (Red, Green, Amber)  
LEDs .....4 for functions and 4 for outputs  
Display refresh rate  
Process/Load cell ..... 20 /s  
Pt100 ..... 20 /s  
TC ..... 10 /s  
Overflow indication ..... **-oUER,oUER**

### ENVIRONMENTAL

Indoor use  
Operating temperature ..... -10 °C to +60 °C  
Storage temperature ..... -25 °C to 80 °C  
Relative humidity ..... <95% to 40 °C  
Max. Altitude ..... 2000 m

### MECHANICAL

Dimensions ..... 1/8 DIN case, 96x48x60 mm  
Weight ..... 135g  
Case material .....UL 94 V-0 polycarbonate  
Sealed front panel ..... IP65

## INPUT SIGNAL

Configuration ..... differential asymmetrical

PROCESS	VOLTAGE	CURRENT
Input	±10 V DC	±20 mA DC
Resolution	1 mV	1 µA
Input impedance	1 MΩ	15 Ω
Excitation	24 V @ 60 mA, 10 V/5 V @ 60 mA	

### LOAD CELL

Input .....±15mV, ±30mV, ±150 mV  
Max. resolution ..... 1 µV  
Input impedance ..... 100 MΩ  
Excitation ..... 10 V @ 60 mA, 5 V @ 60 mA

### POTENTIOMETER INPUT

Display resolution ..... 0.001%  
Input impedance ..... 1 MΩ  
Excitation ..... 10 V @ 60 mA

### TEMPERATURE

Cold junction compensation ..... -10°C to 60°C  
Pt100 sensor excitation ..... < 1 mA DC  
Max lead resistance ..... 40Ω /cable (balanced)  
Unit selectable ..... (Celsius) / (Fahrenheit)  
Resolution (selectable) ..... 0.1° / 1°  
Offset programmable ..... -19.9° / +99.9°

### Input

### Temperature range

Thermocouple J (Fe-CuNi).....	-150 to +1100 °C -238 to +2012 °F
Thermocouple K (NiCr-NiAl).....	-150 to +1200 °C -238 to +2192 °F
Thermocouple T (Cu-CuNi).....	-200 to +400 °C -328 to +752 °F
Thermocouple N (Cu-CuNi).....	-150 to +1300 °C -238 to +2372 °F
Pt100.....	-200 to +800 °C -328 to +1472 °F

### ERROR INDICATIONS

#### OPEN CIRCUIT OR SHORTCIRCUIT ERROR

Pt100, TC, Load cell (open) ..... " - - - - "  
Load cell, mA (short) ..... " - - - - "

#### ZERO INPUT ERROR ('InErr'=Yes)

Process indication, load cell ..... " - - - - "  
Input signal limits ..... ±0.1% FS

